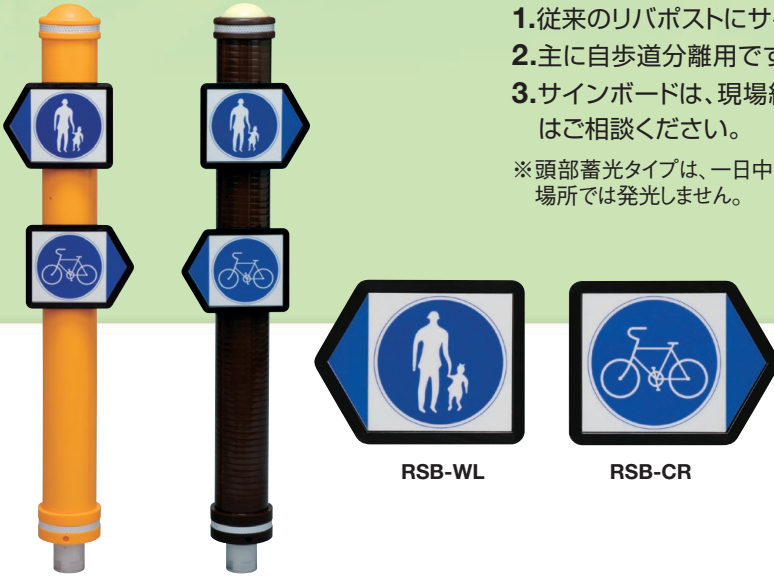


# 車両進入抑止柱 リバポスト サインボード付タイプ



SRC1-80-94-Y SRC2-80-94-DBC 組立例

- 1.従来のリバポストにサインボードを取り付けたタイプです。
  - 2.主に自歩道分離用ですが、多目的に使用できます。
  - 3.サインボードは、現場組立です。ピクトサインのバリエーションについてはご相談ください。
- ※頭部蓄光タイプは、一日中日陰になる場所、トンネル内などの極端に日照が得られない場所では発光しません。



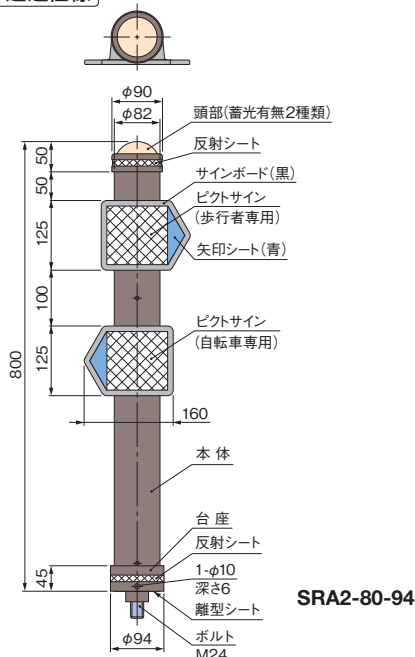
自歩道分離の設置例

SR○1: 歩行者左側、自転車右側のサインボードの組合せ  
SR○2: 歩行者右側、自転車左側のサインボードの組合せ

## 構造図

### SRA

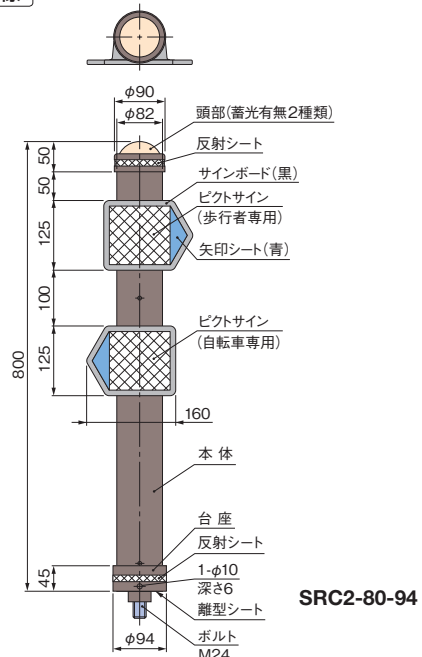
コンクリート建込仕様



SRA2-80-94

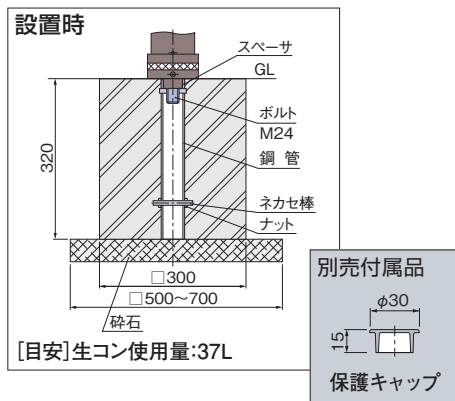
### SRC

埋設用脚仕様

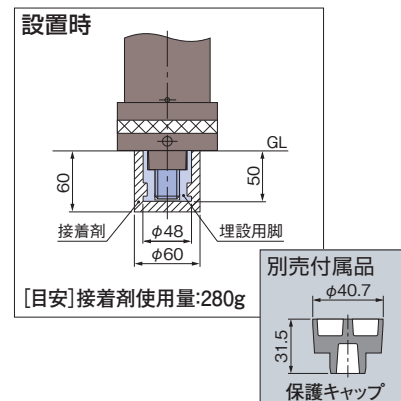


SRC2-80-94

### コンクリート建込式の設置状態図



### 着脱1本脚の設置状態図



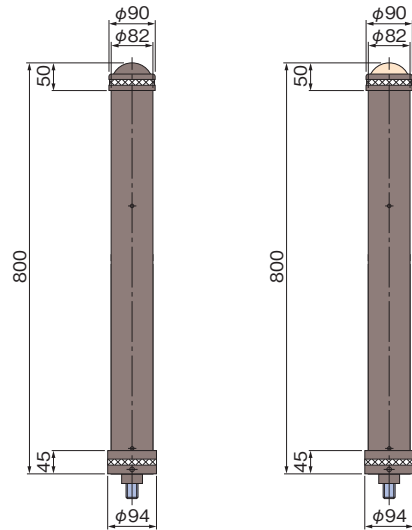
# SRA コンクリート建込仕様

## 仕様 (本体+サインボード2枚付)

(DB: ダークブラウン)

型式	コードNo.	色	高さ寸法 (mm)	価格	重量 (kg)
SRA1-80-94-DB	FP60057A0	DB	800	36,500円	3.4
SRA2-80-94-DB	FP60058A0				
SRA1-80-94-DBC	FP60059A0	DB		40,000円	
SRA2-80-94-DBC	FP60060A0				
SRA1-80-94-Y	FP60061A0	黄	800	36,500円	3.4
SRA2-80-94-Y	FP60062A0				
SRA1-80-94-YC	FP60063A0	黄		40,000円	
SRA2-80-94-YC	FP60064A0				
埋設用鋼管、ネカセ棒、ナット、スペーサー (標準付属品)	FP2501Z0	—	外径φ48.6、高さ300		
保護キャップ (別売)	FP1350D4	黒	ポリウレタンゴム		

- 高さ寸法・色など、特殊仕様については別途ご相談ください。
- 埋設用鋼管、ネカセ棒、ナット、スペーサーは標準付属品です。
- 標準付属品は同梱包です。
- 重量は部品を含んだ重量です。
- 生コンの使用量は37L (目安) です。



SRA2-80-94

SRA2-80-94-C

# SRC 埋設用脚仕様

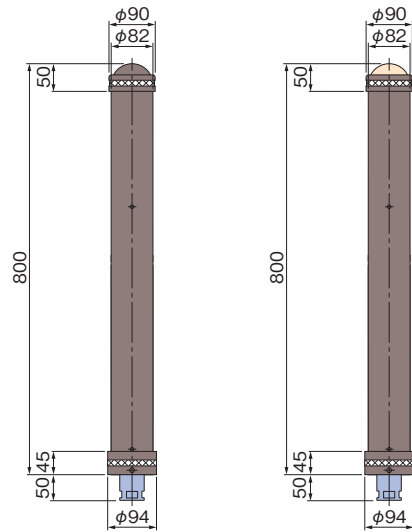
## 仕様 (本体+サインボード2枚付)

(DB: ダークブラウン)

型式	コードNo.	色	高さ寸法 (mm)	価格	重量 (kg)
SRC1-80-94-DB	FP60065A0	DB	800	34,500円	3.4
SRC2-80-94-DB	FP60066A0				
SRC1-80-94-DBC	FP60067A0	DB		38,000円	
SRC2-80-94-DBC	FP60068A0				
SRC1-80-94-Y	FP60069A0	黄	800	34,500円	3.4
SRC2-80-94-Y	FP60070A0				
SRC1-80-94-YC	FP60071A0	黄		38,000円	
SRC2-80-94-YC	FP60072A0				
埋設用脚 (標準付属品)	FP1012A0	—	外径φ48、高さ50		
保護キャップ (別売)	FP1031D1	黒	ポリウレタンゴム		

- 高さ寸法・色など、特殊仕様については別途ご相談ください。
- 標準付属品は取付済です。
- 重量は埋設用脚を含んだ重量です。
- 接着剤の使用量は280g (目安) です。
- 埋設用脚が路面より露出しないためのスペーサーもご用意できます。  
(施工時、穿孔穴深さは70mmになり、接着剤の使用量は320g (目安) です。)

- 施工用の接着剤は添付されておりません。



SRC2-80-94

SRC2-80-94-C

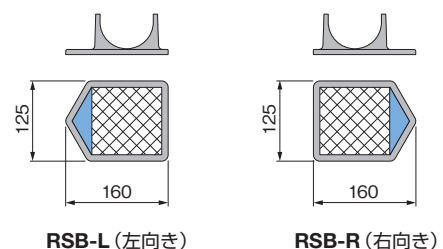
# RSB

## 仕様 (サインボードのみ)

型式	コードNo.	方向	サイン	価格	重量 (kg)
RSB-WL	FP60052A0	左向き	歩行者	7,500円	0.3
RSB-WR	FP60053A0	右向き			
RSB-CL	FP60054A0	左向き	自転車		
RSB-CR	FP60055A0	右向き			
組ネジ、つなぎ	FP60056A0	—	M4組ネジ		

※サインボードを同じ高さで両面に取り付けることはできません。

## 構造図



RSB-L (左向き)

RSB-R (右向き)