

車両進入抑止柱 リバポスト

製品構造図
CAD・PDFデータ対応
http://www.nok.co.jp

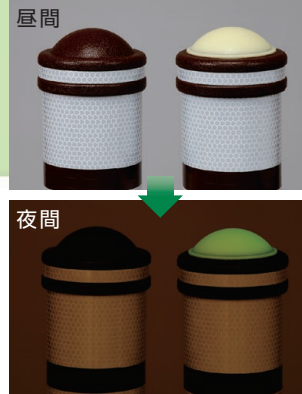


RBC-DB

RBC-Y

RBC-DBC

- 1.小径でソフトな構造とし、歩行者や自転車への衝撃を緩和します。
- 2.車両が接触し折れ曲がっても復元します。
- 3.本体及び頭部・台座部に反射シートを設置し、夜間の視認性を確保し、注意喚起を促します。



頭部蓄光タイプは太陽光や蛍光灯の光エネルギーを吸収し、電源不要で暗闇で発光します。災害時や停電時に歩行者への視認性が確保できます。

※一日中日陰になる場所、トンネル内などの極端に日照が得られない場所では発光しません。



RBA コンクリート建込仕様

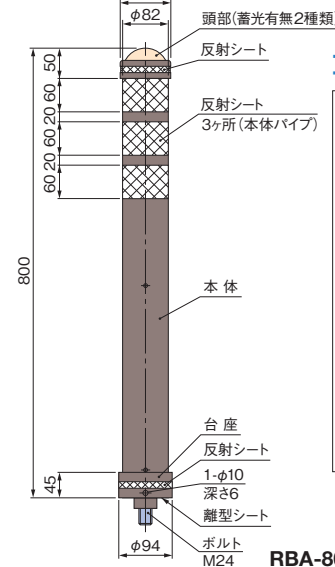
仕様

(DB:ダークブラウン)

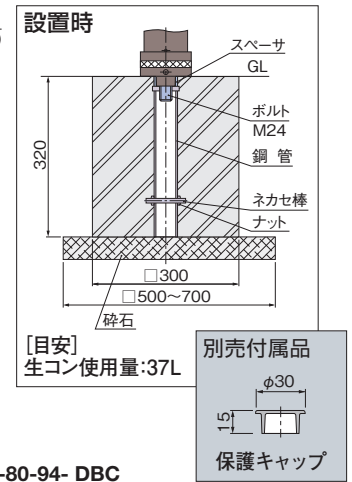
| 型式 | コードNo. | 色 | 高さ寸法 (mm) | 価格 | 重量 (kg) |
|------------------------------|---------------|----|---------------|---------|---------|
| RBA-80-94-DB | 蓄光なし FP2501B0 | DB | 800 | 21,500円 | 4.1 |
| RBA-80-94-DBC | 蓄光あり FP2502B0 | | | 25,000円 | |
| RBA-80-94-Y | 蓄光なし FP2501B4 | 黄 | 800 | 21,500円 | 4.1 |
| RBA-80-94-YC | 蓄光あり FP2502B4 | | | 25,000円 | |
| 埋設用銅管、ネカセ棒、ナット、スペーサー (標準付属品) | FP2501Z0 | — | 外径φ48.6、高さ300 | | |
| 保護キャップ (別売) | FP1350D4 | 黒 | ポリウレタンゴム | | |

- 高さ寸法・色など、特殊仕様については別途ご相談ください。
- 埋設用銅管、ネカセ棒、ナット、スペーサーは標準付属品です。
- 標準付属品は同梱包です。
- 重量は部品を含んだ重量です。
- 生コンの使用量は37L (目安)です。

構造図



コンクリート建込の設置状態図



RBC 埋設用脚仕様

仕様

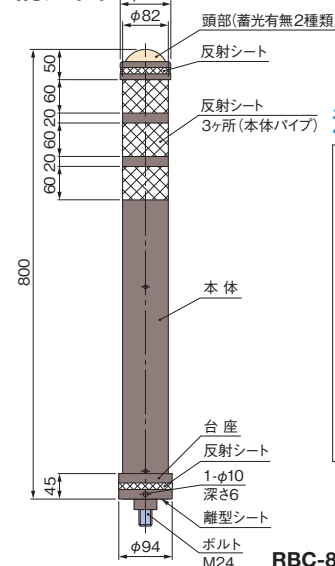
(DB:ダークブラウン)

| 型式 | コードNo. | 色 | 高さ寸法 (mm) | 価格 | 重量 (kg) |
|---------------|---------------|----|------------|---------|---------|
| RBC-80-94-DB | 蓄光なし FP2501A0 | DB | 800 | 19,500円 | 3.4 |
| RBC-80-94-DBC | 蓄光あり FP2502A0 | | | 23,000円 | |
| RBC-80-94-Y | 蓄光なし FP2501A4 | 黄 | 800 | 19,500円 | 3.4 |
| RBC-80-94-YC | 蓄光あり FP2502A4 | | | 23,000円 | |
| 埋設用脚 (標準付属品) | FP1012A0 | — | 外径φ48、高さ50 | | |
| 保護キャップ (別売) | FP1031D1 | 黒 | ポリウレタンゴム | | |

- 高さ寸法・色など、特殊仕様については別途ご相談ください。
- 標準付属品は取付済です。
- 重量は埋設用脚を含んだ重量です。
- 接着剤の使用量は280g (目安)です。
- 埋設用脚が路面より露出しないためのスペーサーもご用意できます。(施工時、穿孔穴深さは70mmになり、接着剤の使用量は320g (目安)です。)

●施工用の接着剤は添付されておりません。

構造図



着脱1本脚の設置状態図

