

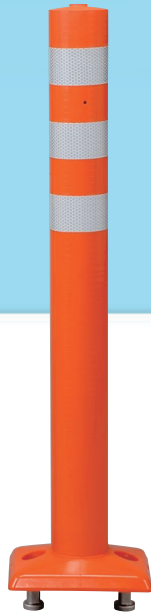
ポストコーン 角台座タイプ

反射シート保護構造

1. ポストコーンの丸型台座を角型台座にしました。
2. 中央分離帯上・縁石・路側帯に適しています。
重負荷となるような使用方法は避けてください。
3. 施工要領は固定式と着脱2本脚があります。
4. 全面反射タイプをご用意できます。ご相談ください。
5. 着脱2本脚の施工要領は着脱3本脚ポストコーンと同様です。
(41ページをご参照ください。)



KAT



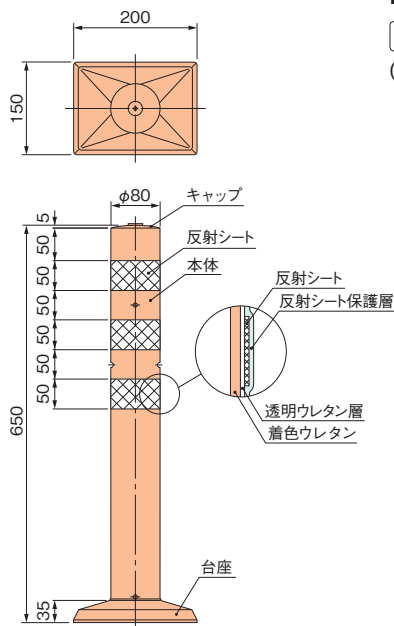
KBT



構造図

KAT

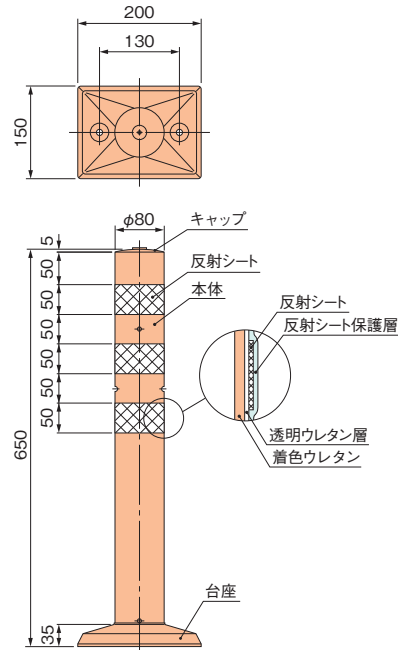
固定式
(貼付式)



KAT-65-150

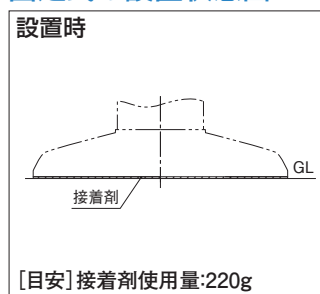
KBT

着脱2本脚
(着脱式2本脚)

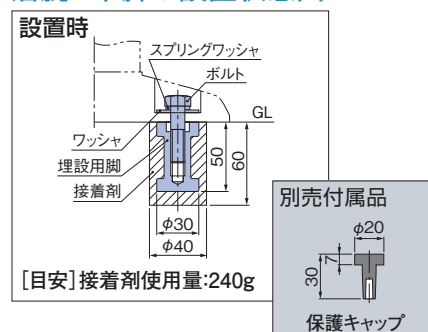


KBT-65-150

固定式の設置状態図



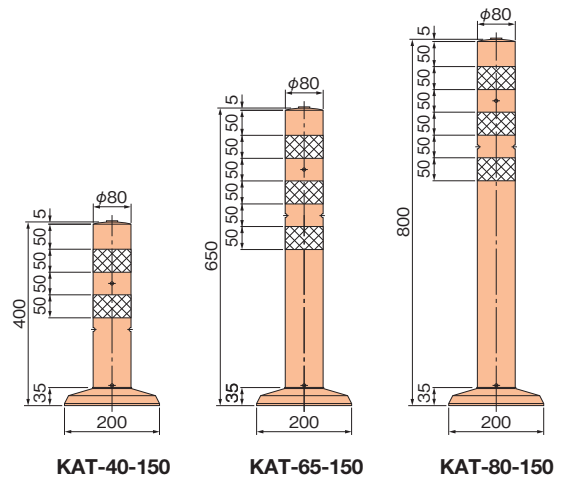
着脱2本脚の設置状態図



仕様

型式	コードNo.	色	高さ寸法 (mm)	価格	重量 (kg)
KAT-40-150-R	FP2101A0	橙	400	17,000円	1.2
KAT-40-150-M	FP2101A2	緑			
KAT-65-150-R	FP2102A0	橙	650	19,000円	1.6
KAT-65-150-M	FP2102A2	緑			
KAT-80-150-R	FP2103A0	橙	800	21,000円	2.1
KAT-80-150-M	FP2103A2	緑			

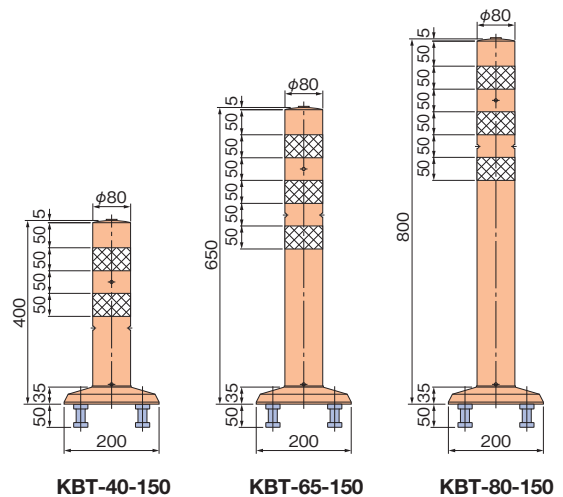
■接着剤の使用量は220g(目安)です。



仕様

型式	コードNo.	色	高さ寸法 (mm)	価格	重量 (kg)
KBT-40-150-R	FP2101B0	橙	400	19,000円	1.4
KBT-40-150-M	FP2101B2	緑			
KBT-65-150-R	FP2102B0	橙	650	21,000円	1.8
KBT-65-150-M	FP2102B2	緑			
KBT-80-150-R	FP2103B0	橙	800	23,000円	2.3
KBT-80-150-M	FP2103B2	緑			
標準付属品	埋設用脚	FP1051A0	外径φ30, 高さ50 (2個)		
	ボルト・ワッシャ・スプリングワッシャ	FP1051I1	ボルトM10×1.25P (2個) ワッシャ・スプリングワッシャ (2個)		
	保護キャップ(別売)	FP1051D1	黒 ポリウレタンゴム (2個)		

- 埋設用脚、ボルト、ワッシャ類は標準付属品です。
- 標準付属品は同梱包です。
- 重量は部品を含んだ重量です。
- 接着剤の使用量は240g(目安)です。



共通仕様 ●特殊仕様については別途ご相談ください。
●施工用の接着剤は添付されておりません。
■は在庫を用意しています。