



● Cat.No.051-02-2023Web **New**

O-RINGS

世界が認める高品質

Oリングの生産拠点であるNOK 精密・Oリング事業部は、国際品質保証規格の審査をクリアして、ISO9001規格に適合していることが認められています。

私たちはこの“証”をステップに、これまで以上に高い信頼をいただけるよう、さらなる品質の向上と確立をめざしてまいります。

NOK精密・Oリング事業部 ISO9001認証取得 (1998年10月)



NOK 精密・Oリング事業部 熊本県阿蘇市永草2089

弊社ユーザーサポートプログラムに、Oリング選定プログラムを用意しています。
ユーザー登録の上、ご活用ください。



<https://agencyweb.nok.co.jp/nok-ag/login>

NOK製品をキャラクター化しています。
Oリングはパッキンレッドとして登場します。
パッキンジャーの活躍を是非ご覧ください。

▼マンガはこちら



<https://www.nok.co.jp/pg/>

▼アニメはこちら



<https://youtu.be/ysomTsHECjU>



©2017-2019 NOK CORPORATION

当社が提供するもの以外のデータの正確性は保証いたしません。

ORINGS

【目次】

	ページ
1. はじめに	2
2. Oリングの選定方法	6
3. Oリングの密封原理	6
4. Oリングの種類	7
5. 主要材料の温度範囲と密封対象流体	8
6. Oリング用標準材料の規格値と実測値	10
7. Oリングの設計基準	14
8. Oリングの使用方法(溝の種類)とその注意点	16
9. 穴部及び軸部の面取りについて	18
10. 特殊用途における注意事項	18
11. Oリングの組み込み時の注意事項	19
12. 保管上の注意、及び保管期限	19
13. JIS寸法識別コードとは	20
14. Le-μ'sについて	20
15. カタログ品 寸法一覧	21
JIS Pシリーズ	22
JIS Gシリーズ	30
NOK Sシリーズ	34
NOK SSシリーズ	36
JIS Vシリーズ	37
AS568 (旧ARP568) 番シリーズ	38
旧JASOシリーズ	46
ISO相当 一般工業用シリーズ	54
NOK WEXシリーズ(水用Oリングシリーズ)	58
NOK BEシリーズ(バイオマスOリングシリーズ)	59
NOK アイアンラバー P, Gシリーズ	60
JIS相当バックアップリング	62
NOK SP処理Oリングシリーズ	66
16. Oリング表面処理の紹介	67
17. つなぎOリング	67
18. 耐薬品・耐溶剤性向上材“FP64”	68
19. シール用クリューバー潤滑剤	69
20. 参考資料 ～実測データ、ブルーミング、膨潤、不具合事例集他～	70
21. 溝記載のない規格のOリング溝寸法について	77
22. Oリング寸法早見表	85
NOK取扱製品一覧	94
付表(主な公差と寸法差・SI単位換算表)	96



1. はじめに

(1) 流体を、圧力をシールするために…。

Oリングはつぶし代を与えて使用するタイプのシールの中で最も代表的なシール製品です。

現在では、合成ゴムが主流ですが19世紀中頃に蒸気機関のシリンダ用シールとして初めて登場した際には鑄鉄製であったと言われています。その後、弾力のある天然ゴムでの成立を経て1940年代に入り、今日私たちが使用している合成ゴム材が主流になり、このことによってシールする媒体も空気、水、ガス、油と多種多様な流体をシールできるようになりました。

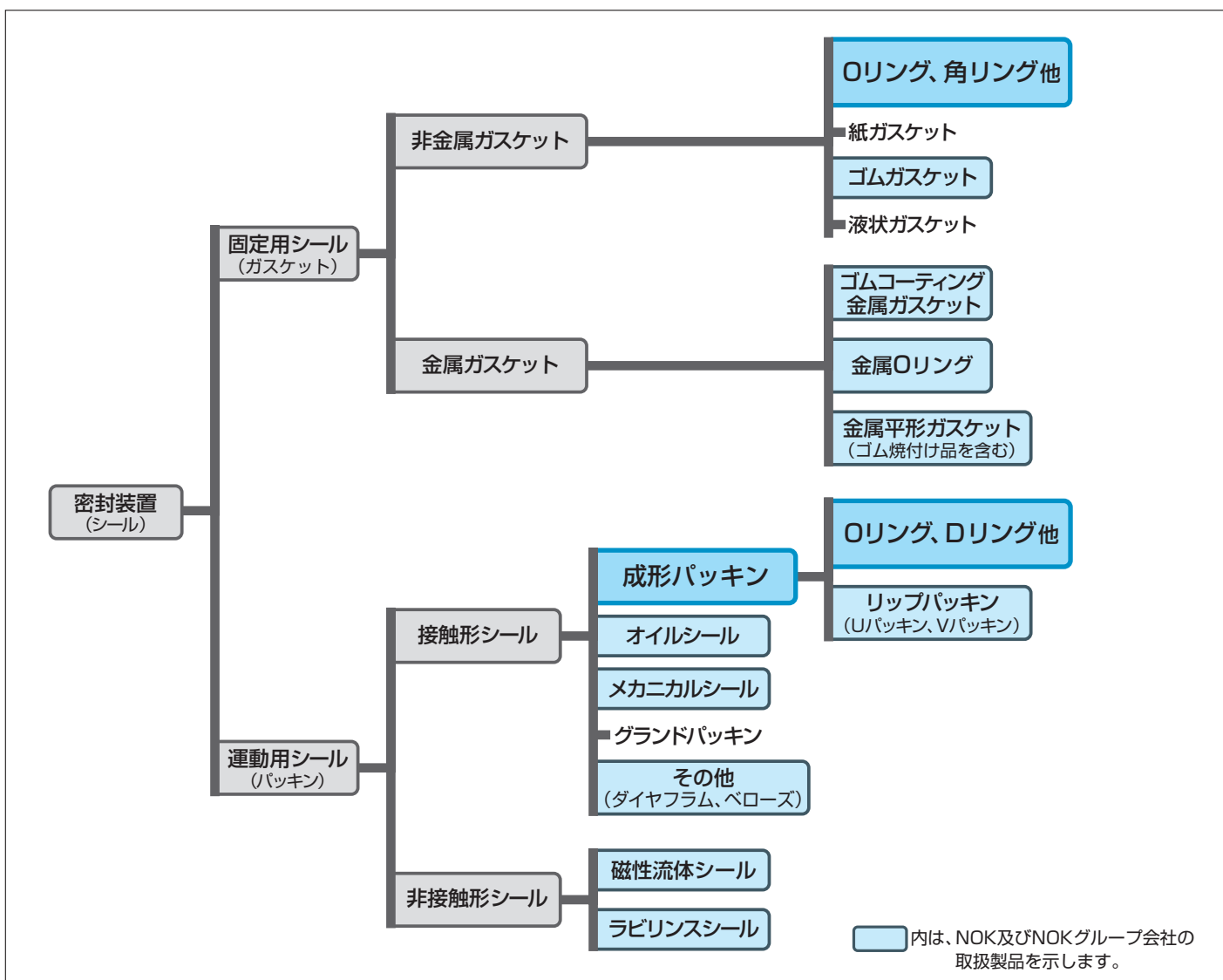
特に第二次世界大戦中に航空機の油圧システムに使用され、そのシールの信頼性の高さから、急速に一般の空圧・油圧機器にも使用されることになり、現在に至っています。高い信頼性を維持するには適切な使用、設定はもちろんですが、材料の選定や品質も重要なポイントとなります。

NOKでは、長年に亘り培ってきた材料技術を更に強化すべく湘南開発センターを設立しております。このセンターで今まで以上に充実した基礎研究もできるようになったことで、益々多様な用途、要求に応じた材料開発が出来る体制になったと考えております。

また、NOKはグローバルな視点から海外展開をしております。その中で、熊本工場は、Oリングの拠点、マザー工場として位置付けており、より良い構内環境の実現などで、更なる品質向上、安定を目指せる状態になったと自負しております。

NOKのOリングは、既に世界各国の幅広い産業分野から厚い信頼を寄せられるに至っておりますが、現状に満足することなく弛まぬ材料開発と信頼性・品質の高いOリングの生産を通じて、多様化、高度化するお客様のご要望に応え続けていきたいと考えております。

【密封装置の分類】



(2) NOK Oリングの特徴

a.) 豊富な保有材料 (約200種類)

様々な用途に対応すべく豊富な材料を保有。
使用条件を提示頂ければ、最適材料をNOKにて選定致します。

b.) 材料はNOK独自の配合設計

JIS規格材料も、独自設計で規格を満たしています。
ポリマー・原薬品の特性を十分に活かす材料技術を駆使し、
お客様のニーズに適合した材料の開発に努めております。

c.) 一貫した品質管理体制 (配合・混練の段階からNOKで実施)

NOKの工程は原薬品やポリマー、カーボンの受入から開始。
品質管理もこの原料の管理からスタートします。
原料から製品になるまで、一貫した品質管理体制下で生産を行います。

d.) 充実した試験設備に基づく評価・解析力

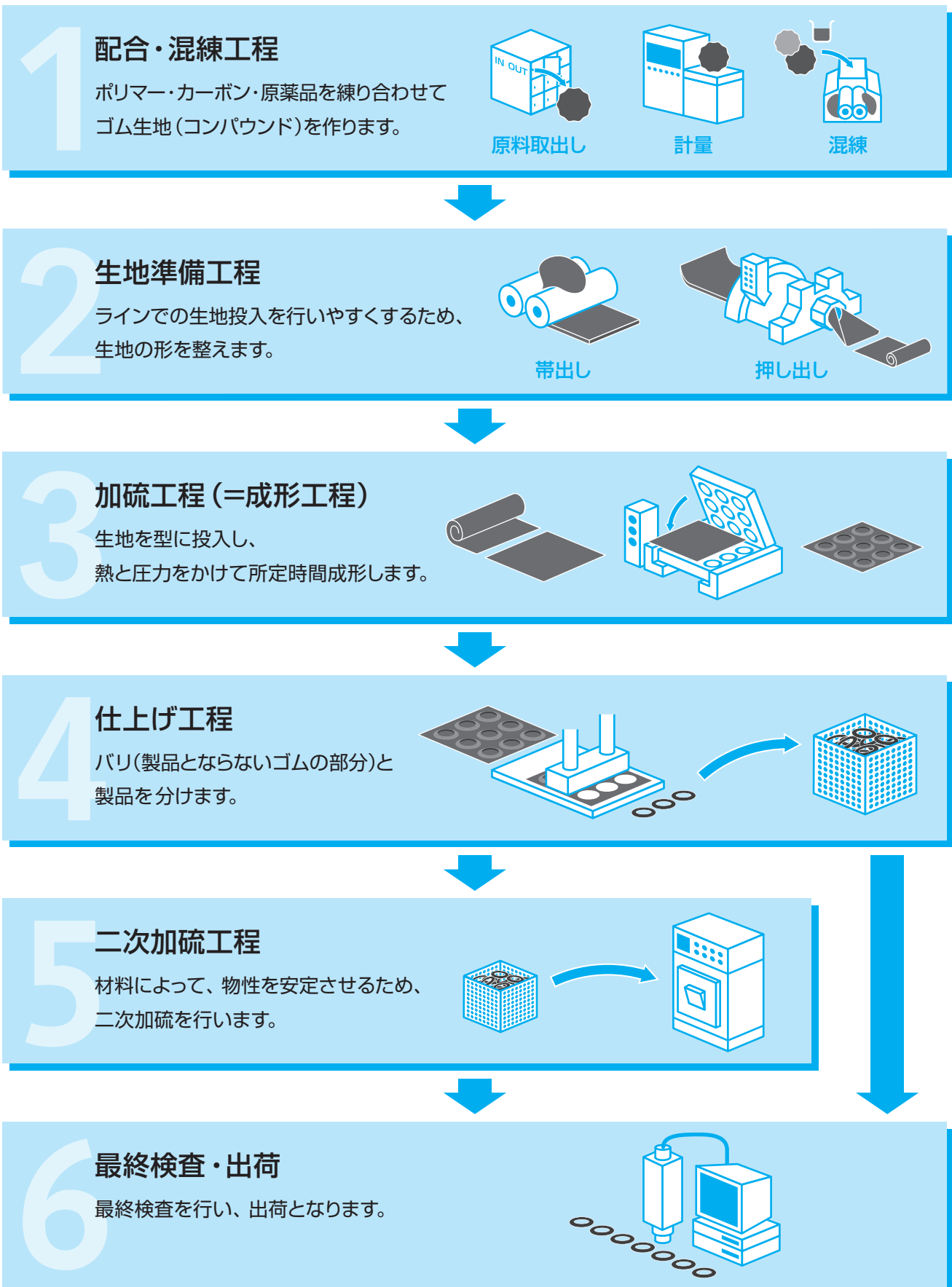
材料の常態値、圧縮永久歪、オイル浸漬試験などの材料評価のほか、
シール性解析などを社内に対応できる体勢を整えています。
かつ使用条件や評価条件を提示頂くことで、豊富な経験と多様な評価設備で
お客様の製品開発のサポートが可能です。

e.) 世界が認める高品質

自動車を始めとして、建機、農機、一般産業機械業界などに長年の採用実績を持ち、
全世界の産業基盤や活動に貢献を果たしております。

(3) NOK Oリングの製造工程フロー ※アイアンラバー製Oリング除く

各工程毎に検査を実施、検査を合格したものだけが次の工程に進みます。
ロットNo.によって、原薬品受入から出荷まで、各工程に対してトレーサビリティが可能です。



(4) Oリングの設計用語

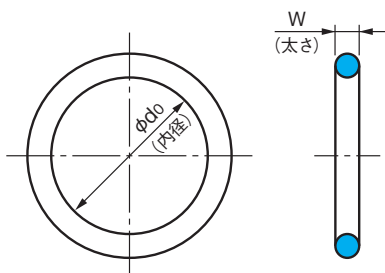


図1-1 Oリング

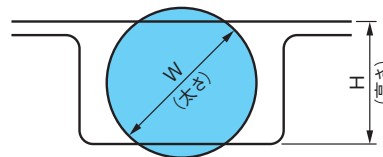


図1-2 Oリングの使い方

(1) 円筒面用Oリング

用語	計算式	略図
つぶし代 (mm)	$\sigma = W - H$	
つぶし率 (%)	$\frac{\sigma}{W} \times 100$	
充填率 (%)	$\frac{\pi/4 \times W^2}{G \times H} \times 100$	
円筒面ピストンシール	$\frac{D_1 - d_0}{d_0} \times 100$	
内径伸張率 (%)		
円筒面ロッドシール	$\frac{d_0 + 2W - D_2}{d_0 + 2W} \times 100$	
外径張り率 (%)		

(2) 平面固定用Oリング

用語	計算式	略図
つぶし代 (mm)	$\sigma = W - H$	
つぶし率 (%)	$\frac{\sigma}{W} \times 100$	
充填率 (%)	$\frac{\pi/4 \times W^2}{G \times H} \times 100$	

2. Oリングの選定方法

2
3

Oリングは、断面がO形(円形)の環状パッキンで、一般に溝に装着し適度に圧縮させて油、水、空気、ガスなど、多種多様な流体のシールとして使用します。

用途は固定用、運動用がありますが、使用条件に適さなければ切れ・膨潤・圧縮割れなどを引き起こします。長期間変わらぬシール性を維持するためには、使用条件に適した材料と寸法選定が必要になります。

選定に当たっては、表1-1の内容を考慮して選定する必要があります。

表1-1

項目	ページ	目的
a 使用温度	8	材質選定
b シール対象物	9	
c 圧力の大きさ	15	材料硬度の選定。バックアップリングの要否。
d 使用方法 (運動・固定用)	22~61, 66	運動用: JIS Pシリーズ、旧JASOシリーズ、WEXシリーズ、BEシリーズ、 NOK アイアンラバー P・Gシリーズ 固定用: JIS P・G・Vシリーズ、NOK S・SSシリーズ、AS568シリーズ、旧JASOシリーズ、 ISO相当シリーズ、WEXシリーズ、BEシリーズ、 NOK アイアンラバー P・Gシリーズ、SP処理Oリングシリーズ

左記に適合しない場合は、NOKにご相談ください。

弊社ユーザーサポートプログラムに、Oリング選定プログラムを用意しています。ユーザー登録の上、ご利用ください。

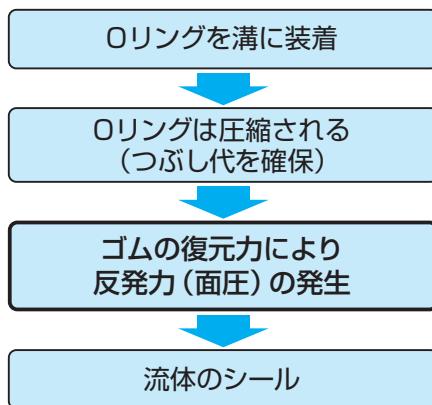


<https://agencyweb.nok.co.jp/nok-ag/login>

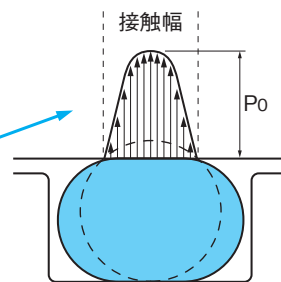
3. Oリングの密封原理

(1) Oリングの密封原理

Oリングの密封原理は、圧縮されたOリングが反発力を維持することでシールをします。



●無圧時の面圧状態

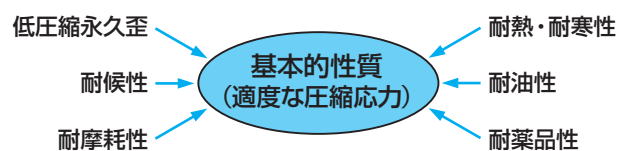


※無圧時の場合、面圧: P_0 を維持することでシールします。

(2) Oリング用材料に要求される性質

Oリングは、押しつぶすことにより発生する応力によって、密封機能を発揮していますので、異常な変形を起こさない範囲で、適度な応力を持つことが、基本的に要求される性質です。そしてこの基本的な性質は、使用中も失われないことが要求されます。このような性質を持つ材料としては、合成ゴムが最もすぐれています。しかし、これらの性質を一つの材料で、すべてカバーすることはむずかしいので、それぞれの用途に応じて材料を使い分ける必要があります。

NOKは、様々な使用条件に適応できるように、各種の材料を用意しております。


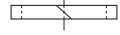


4. Oリングの種類

表2-1にNOK Oリングの規格品の種類を示します。

NOK Oリングのサイズは、JIS P・G・Vシリーズ、ISO相当シリーズ、旧JASO、AS並びにNOK S・SSシリーズ、NOKアイアンラバー P・Gシリーズによって構成されています。

表2-1

用途		一般機器用				自動車用		航空機用	
分類	規格	JIS B 2401-1		ISO相当 (一般工業用)	NOKアイアンラバー P,G規格(JIS B 2401準拠)	NOK S規格 NOK SS規格		旧JASO F404	AS568 (旧ARP568)
	材料別	JIS 記号	使用明細	材料記号	材料記号	材料記号	JASO 記号	使用明細	材料記号
Oリング 	材料別	NBR-70-1 NBR-90 NBR-70-2 FKM-70 FKM-90 4種C**	(耐鉱物油用) (耐鉱物油用) (耐ガソリン用) (耐熱用) (耐熱用) (耐熱用)	A305	U801	A305 F201	1種A — 2種 3種 4種C 4種D 4種E 5種 H*	(一般鉱物油用) — (耐ガソリン用) (耐動植物油用) (耐熱用) (耐熱用) (耐熱用) (耐クーラント用) (耐摩耗用)	A305 A105 F201
	用途別	・Pシリーズ(運動・固定用) ・Gシリーズ(固定用) ・Vシリーズ(真空フランジ用)		固定用	・Pシリーズ (運動・固定用) ・Gシリーズ (固定用)	・Sシリーズ* (低圧固定用) ・SSシリーズ* (低圧固定用)	太さφ1.9シリーズ(旧1000番シリーズ) 太さφ2.4シリーズ(旧2000番シリーズ) 太さφ3.1シリーズ 太さφ3.5シリーズ(旧3000番シリーズ) (用途はすべて運動・固定用)	固定用 (旧AN6227は 運動用)	
Oリング取付け溝部の 形状寸法		JIS B 2401-2(運動・固定用) JIS B 2290(真空フランジ用)		—	JIS B 2401-2 (運動・固定用)	NOK S規格 NOK SS規格	JASO F404		—
バックアップリング		JIS B 2401-4 相当				—	—	—	—
		T1		(スパイラル)					
		T2		(バイアスカット)					
		T3		(エンドレス)					

注：※NOK S・SSシリーズは、機器の小型化のご要望に応じて、特に小径や太さの細いOリングをシリーズ化したものです。

注：JISの航空機用Oリング関連規格(W1516, W1517, W2006, W1537, W1538)は、すでに廃止になっております。

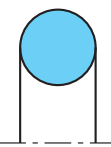
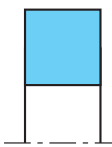
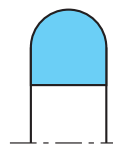
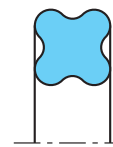
*材料Hは、NOKの材料記号の呼称で水素化ニトリルゴムのことです。

**材料4種Cは、JIS B 2401-2005相当です。

【参考】

表2-2にOリング以外の断面形状についてもご紹介します。詳しくはNOKにご相談ください。

表2-2

		Oリング	角リング	Dリング	Xリング
形状					
円筒面	往復運動用	○	—	◎	◎
	固定用	○	—	—	—
平面固定用		○	◎	—	—
用途		汎用	固定用	往復運動用	低摺運動用
特徴		—	面圧高く、シール性良好	ネジレ防止形状、溝幅小	ネジレ防止、低しゅう動

5. 主要材料の温度範囲と密封対象流体

原子力・食品関連機器・医療器具に使用される場合は、別途ご相談ください。

Oリングの機能を発揮させるためには、使用条件に適した材料を選定しなければなりません。

Oリングの材料は、使用温度と密封対象流体に対する耐性から、表3-1を目安として選定してください。

表3-1 NOK Oリング用材料の選定

NOK Oリング材料		硬さ	使用温度範囲の目安※1 (°C)			主な使用例	適用 シリーズ	JIS JASO 記号
材料名 (材質記号)	特徴		材料記号 (デュロ メータ)	()内はMax値を示す。 -50°C 0°C 100°C 200°C				
ニトリルゴム (NBR)	シール材料として各種品目へ広く利用されており、性能、加工性のバランスが最も良い材料です。	A402	60	-26	100(120)	汎用		
		A122	70	-22	80(100)	燃料用	P・G・JASO	JIS NBR-70-2 JASO 2種
		A305	70	-24	100(120)	汎用	P・G・V・JASO・ AS・ISO・S・SS	JIS NBR-70-1 JASO 1種A
		A746	70	-25	100(120)	LPG用		
		A908	70	-25	80(100)	燃料用		JIS NBR-70-2相当 JASO 2種相当
		A980	80	-48	80(100)	低温用		
		A105	90	-23	100(120)	汎用	P・G・AS	JIS NBR-90
エチレン プロピレンゴム (EPDM)	耐オゾン性、耐熱性に優れた特性を有しています。また、耐水蒸気性、耐寒性、耐LLC性などに対し、優れた耐性を示します。	E622	60	-40	130(150)	低μ、水用		
		E116	70	-49	130(150)	水用(汎用)、ブレーキ用	JASO	JIS EPDM-70相当 JASO 5種
		E575[紫]	70	-46	130(150)	水用、耐塩素用	WEX	
		E700	70	-48	130(150)	水用	WEX	
		E3000	70	-49	130(150)	バイオマス材	BE	
		E340	80	-48	130(150)	ブレーキ用		
		E619	90	-43	130(150)	ブレーキ用		JIS EPDM-90相当
シリコンゴム (VMQ)	耐熱性、耐寒性の他、耐潤滑油性、耐水性に優れています。	S532[紺]	60	-44	200(220)	汎用		
		S503[紺]	70	-48	200(220)	汎用	P・G・JASO	JIS 4種C相当 JASO 4種C
		S740[赤]	70	-48	200(220)	耐加水分解用		
		S811[赤]	70	-46	200(220)	汎用		JIS 4種C相当 JASO 4種C相当
フロシリコンゴム(FVMQ)	VMQの特性に加え、耐燃料油性が優れています。	S924[緑]	70	-55	200(220)	燃料用		
水素化ニトリルゴム (HNBR)	NBRよりも耐熱性、耐油性、機械的強度、耐圧縮永久歪性、耐オゾン性に優れます。	G636	60	-26	110(130)	汎用		
		G607	70	-22	110(130)	汎用		JIS HNBR-70相当
		G861	75	-23	110(130)	フロン用(R134a)		
		G859	80	-22	110(130)	フロン用(R134a)		
		G506	90	-24	110(130)	汎用		JIS HNBR-90相当
		G588	95	-21	110(130)	耐圧用		
ふっ素ゴム (FKM)	合成ゴム材料の中で最も優れた耐熱性、耐油性、耐燃料油性を有しています。	F320	60	-16	200(220)	汎用		
		F201	70	-16	200(220)	汎用	P・G・V・JASO・ AS・S・SS	JIS FKM-70 JASO 4種D
		FP29	70	-15	200(220)	耐熱水用	WEX	
		FP739[茶]	70	-16	200(220)	耐熱水用	WEX	
		F274	75	-16	200(220)	耐摩耗用		
		FL25[赤]	80	-30	200(220)	低温用、燃料用		
		FL68	80	-31	200(220)	低温用、燃料用		
		F753	80	-15	200(220)	耐摩耗用		
		F357	90	-15	200(220)	耐摩耗用		
F940	90	-15	200(220)	汎用		JIS FKM-90		
アクリルゴム (ACM)	NBRより耐熱性に優れ、鉱物油に対して耐性があります。	T134	60	-20	130(150)	低CS		
		T222[茶]	70	-21	130(150)	低CS		
		T667	70	-21	130(150)	低CS		
		T767	70	-18	130(150)	汎用	JASO	JIS ACM-70相当 JASO 4種E
クロロプレンゴム(CR)	機械的強度、耐屈曲疲労性に優れます。	M352	70	-44	100(120)	汎用		
ブチルゴム(IIR)	ガス透過性が各種ゴムの中では一番少ない材料です。	B383	75	-51	120(140)	汎用、耐ガス透過		
スチレンタジエンゴム(SBR)	耐摩耗性が優れ、加工性、物性のバランスが優れています。	R189	70	-51	80(100)	ブレーキ用	JASO	JASO 3種
ウレタンゴム(AU)	高硬度で高弾性を有する性質を持ち、機械的強度が高く、耐摩耗性に優れます。	U565	90	-35	80(100)	耐圧用		
		U801[乳白]	94	-35	80(100)	耐圧用	アイアンラバー	

【※1 使用温度について】

使用温度範囲は、密封対象流体や使用条件、要求機能など様々な要因の影響を受けます。詳細はNOKにご相談ください。

高温側：空気加熱劣化試験結果を考慮した値です。

()内の表示温度は、一時的な使用条件下での耐熱温度を示します。長時間の連続使用は避けてください。

低温側：TR₁₀を適用。TRとは、Temperature-Retractionの略語で、JIS K 6261に規定されており、低温領域での歪みの回復性を示し、これはゴム弾性の回復の程度とほぼ一致するものです。TR₁₀の値はあらかじめ与えた歪みが10%回復した時の温度をいい、低温使用限界の目安となります。

6. Oリング用標準材料の規格値と実測値

6

表4-1 規格値と実測値 [下記実測値は、保証値ではありません。]

試験項目	材料の種類	NBR-70-1		NBR-90		NBR-70-2	
	JIS記号	A305		A105		A122	
	NOK該当番号						
	使用明細 (規格値/実測値)	(耐鉱物油用)		(耐鉱物油用)		(耐ガソリン用)	
		規格値	実測値	規格値	実測値	規格値	実測値
常 態	硬さ(デュロメータA)	70±5	71	90±5	91	70±5	71
	引張強さ (MPa)	10以上	20.8	14以上	18.1	10以上	20.9
	伸び (%)	250以上	340	100以上	150	200以上	420
	引張応力 (MPa) (100%伸びの時)	2.5以上	4.5	—	—	2.5以上	4.3
耐老化性	温度および時間	120℃ 72時間		120℃ 72時間		100℃ 72時間	
	硬さ変化 (Points)	+10以下	+3	+10以下	+3	+10以下	+4
	引張強さ変化率 (%)	-15以下	+2	-25以下	+10	-15以下	+4
	伸び変化率 (%)	-45以下	-7	-55以下	-37	-40以下	-23
圧縮 永久歪性	温度および時間	120℃ 72時間		120℃ 72時間		100℃ 72時間	
	圧縮永久歪 (%)	40以下	13	40以下	26	25以下	18
耐油性1	温度および時間	120℃ 72時間		120℃ 72時間		23℃ 72時間	
	試験油	潤滑油No.1		潤滑油No.1		燃料油No.1	
	硬さ変化 (Points)	-5~+8	±0	-5~+8	+3	-8~0	-1
	引張強さ変化率 (%)	-15以下	+2	-20以下	-13	-15以下	-4
	伸び変化率 (%)	-40以下	-12	-40以下	-23	-25以下	-5
	体積変化率 (%)	-8~+5	-3.6	-8~+5	-4.3	-3~+5	+0.6
耐油性2	温度および時間	120℃ 72時間		120℃ 72時間		23℃ 72時間	
	試験油	潤滑油No.3		潤滑油No.3		燃料油No.2	
	硬さ変化 (Points)	-15~0	-7	-10~+5	-8	-20~0	-12
	引張強さ変化率 (%)	-25以下	-11	-35以下	-13	-45以下	-32
	伸び変化率 (%)	-35以下	-13	-35以下	-13	-45以下	-32
	体積変化率 (%)	0~+20	+11.8	0~+20	+10.7	0~+30	+24.3
低温性	TR ₁₀ 値(℃)伸長率50%	-15以下	-24	-15以下	-23	-10以下	-22

TR₁₀値とは、Temperature-Retractonの略で、低温領域での歪の回復性を示すものであって、ゴムの性質から、これはゴム弾性の回復の程度とほぼ一致するものです。

Oリングは、ゴム弾性を利用して機能しているので、TR値を知ることにより、その材料の低温性を推定することができます。さらにTR₁₀の₁₀という値は、あらかじめ与えた歪が10%回復したときの温度を示し、この値の近傍がOリングの低温限界を示していることが経験的に把握されています。

**材料4種Cは、JIS B 2401-2005相当です。

FKM-70		FKM-90		4種C**		JIS記号	材料の種類 試験項目
F201		F940		S503		NOK該当番号	
(耐熱用)		(耐熱用)		(耐熱用)		使用明細	
規格値	実測値	規格値	実測値	規格値	実測値	(規格値/実測値)	
70±5	71	90±5	92	70±5	70	硬さ(デュロメータA)	常態
10以上	14.2	10以上	17.0	3.4以上	6.1	引張強さ(MPa)	
170以上	230	80以上	140	60以上	150	伸び(%)	
2.0以上	4.1	—		—	4.9	引張応力(MPa) (100%伸びの時)	
230℃ 72時間		230℃ 72時間		230℃ 24時間		温度および時間	耐老化性
+5以下	-2	+5以下	±0	+10以下	+1	硬さ変化(Points)	
-10以下	+2	-10以下	-5	-10以下	+12	引張強さ変化率(%)	
-25以下	-8	-25以下	+5	-25以下	-6	伸び変化率(%)	
200℃ 72時間		200℃ 72時間		175℃ 22時間		温度および時間	圧縮 永久歪性
40以下	21	40以下	12	30以下	10	圧縮永久歪(%)	
175℃ 72時間		175℃ 72時間		175℃ 70時間		温度および時間	耐油性1
潤滑油No.1		潤滑油No.1		潤滑油No.1		試験油	
-10~+5	±0	-10~+5	-2	-10~+5	-5	硬さ変化(Points)	
-20以下	+2	-20以下	+9	-20以下	+1	引張強さ変化率(%)	
-20以下	-4	-20以下	+3	-20以下	+2	伸び変化率(%)	
-5~+5	±0.0	-5~+5	+0.9	0~+10	+4.5	体積変化率(%)	
175℃ 72時間		175℃ 72時間		—		温度および時間	耐油性2
潤滑油No.3		潤滑油No.3		—		試験油	
-10~+5	-2	-10~+5	-1	—	—	硬さ変化(Points)	
-20以下	-7	-20以下	+3	—	—	引張強さ変化率(%)	
-20以下	+9	-20以下	+4	—	—	伸び変化率(%)	
-5~+5	+2.4	-5~+5	+1.9	—	—	体積変化率(%)	
-10以下	-15	-10以下	-15	—	-48	TR ₁₀ 値(℃)伸長率50%	低温性

表4-2 規格値と実測値 [下記実測値は、保証値ではありません。]

試験項目	材料の種類	3種		4種E		5種		H*	
	JASO記号	R189		T767		E116		G607	
	NOK該当番号								
	使用明細 (規格値/実測値)	(耐動植物油用)		(耐熱用)		(耐クーラント用)		(耐摩耗用)	
		規格値	実測値	規格値	実測値	規格値	実測値	規格値	実測値
常 態	硬さ(デュロメータA)	70±5	73	70±5	73	70±5	72	70±5	70
	引張強さ (MPa)	9.8以上	19.4	5.9以上	12.8	9.8以上	18.5	16.7以上	23.5
	伸び (%)	150以上	240	100以上	180	150以上	210	150以上	240
	引張応力 (MPa) (100%伸びの時)	2.7以上	6.1	—		2.7以上	5.5	—	
耐老化性	温度および時間	100℃ 70時間		150℃ 70時間		120℃ 70時間		120℃ 70時間	
	硬さ変化 (Points)	+10以下	+2	+10以下	+2	+10以下	+1	+10以下	+5
	引張強さ変化率(%)	-15以下	-6	-30以下	+2	-20以下	-2	-15以下	+4
	伸び変化率 (%)	-45以下	-9	-40以下	-7	-40以下	-4	-40以下	-4
圧縮 永久歪性	温度および時間	100℃ 70時間		150℃ 70時間		120℃ 70時間		120℃ 70時間	
	圧縮永久歪 (%)	25以下	10	60以下	30	40以下	5	20以下	10
耐油性1	温度および時間	100℃ 70時間		150℃ 70時間		100℃ 70時間		120℃ 70時間	
	試験油	プレーキ液		潤滑油No.1		クーラント液		潤滑油No.1	
	硬さ変化 (Points)	-15~0	-3	-7~+10	-3	-5~+5	+1	-5~+10	+5
	引張強さ変化率(%)	-40以下	-5	-30以下	+2	-30以下	-16	-20以下	-4
	伸び変化率 (%)	-40以下	-11	-40以下	-7	-30以下	-6	-35以下	-10
	体積変化率 (%)	0~+12	+2.5	-5~+5	-0.3	-5~+10	+1.2	-15~+5	-5.2
耐油性2	温度および時間	—		150℃ 70時間		—		120℃ 70時間	
	試験油	—		潤滑油No.3		—		潤滑油No.3	
	硬さ変化 (Points)	—		-20~0	-13	—		-10~+10	+1
	引張強さ変化率(%)	—		-40以下	-15	—		-30以下	+4
	伸び変化率 (%)	—		-40以下	-9	—		-30以下	-6
	体積変化率 (%)	—		0~+30	+15.9	—		-10~+10	+3.3
低温性	TR ₁₀ 値(℃)伸長率50%	—	-51	—	-18	—	-49	—	-22

TR₁₀値とは、Temperature-Retractationの略で、低温領域での歪の回復性を示すものであって、ゴムの性質から、これはゴム弾性の回復の程度とほぼ一致するものです。

Oリングは、ゴム弾性を利用して機能しているので、TR値を知ることにより、その材料の低温性を推定することができます。さらにTR₁₀の₁₀という値は、あらかじめ与えた歪が10%回復したときの温度を示し、この値の近傍がOリングの低温限界を示していることが経験的に把握されています。

*材料Hは、NOKの材料記号の呼称で水素化ニトリルゴムのことです。

NOK WEXシリーズ				NOK BEシリーズ	NOKアイアンラバーシリーズ	JASO記号	材料の種類 試験項目
E700	E575	FP29	FP739	E3000	U801	NOK該当番号	
(水用)	(水用)	(水用)	(水用)	(バイオマス材)	(耐圧・耐摩耗用)	使用明細	
実測値	実測値	実測値	実測値	実測値	実測値	(規格値/実測値)	
71	72	72	72	70	94	硬さ(デュロメータA)	常態
19.1	15.0	19.7	19.8	17.0	43.1	引張強さ(MPa)	
210	200	320	300	170	550	伸び(%)	
—	—	—	—	—	—	引張応力(MPa) (100%伸びの時)	
120℃ 70時間		230℃ 70時間		120℃ 70時間	80℃ 70時間	温度および時間	耐老化性
+2	+1	+2	+1	+2	±0	硬さ変化(Points)	
-3	+15	+9	-4	+6	+1	引張強さ変化率(%)	
-8	+11	+1	+3	-10	+2	伸び変化率(%)	
120℃ 70時間		175℃ 70時間		120℃ 70時間	80℃ 70時間	温度および時間	圧縮 永久歪性
6	6	10	13	5	32	圧縮永久歪(%)	
100℃ 70時間		100℃ 70時間		100℃ 70時間	80℃ 70時間	温度および時間	耐油性1
蒸留水		蒸留水		蒸留水	潤滑油No.1	試験油	
+1	+1	±0	-2	-1	±0	硬さ変化(Points)	
-4	-11	-15	-7	-3	±0	引張強さ変化率(%)	
±0	-2	+6	+6	±0	-2	伸び変化率(%)	
+0.5	+0.4	+3.5	+2.9	+0.7	-0.3	体積変化率(%)	
—	—	150℃ 70時間		—	80℃ 70時間	温度および時間	耐油性2
—	—	水蒸気		—	潤滑油No.3	試験油	
—	—	-3	±0	—	±0	硬さ変化(Points)	
—	—	-18	-12	—	-3	引張強さ変化率(%)	
—	—	+8	+2	—	-4	伸び変化率(%)	
—	—	+4.4	+2.0	—	+5.4	体積変化率(%)	
-48	-48	-16	-16	-48	-29	TR ₁₀ 値(℃)伸長率50%	低温性

7. Oリングの設計基準

Oリングを適正に使用していただくための考え方、寸法基準を下記に示します。

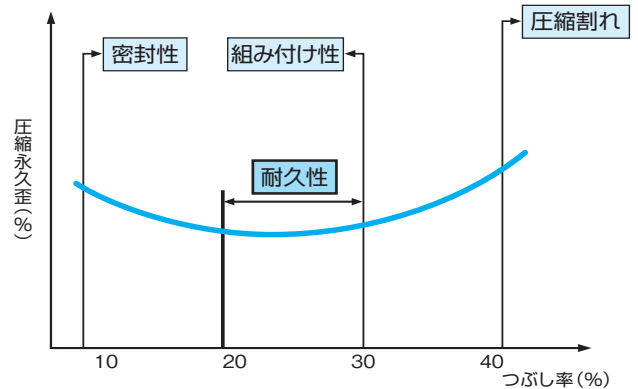
(1) Oリングの機能に対する考え方

図1-1は、Oリングのつぶし率と圧縮永久歪の関係を示したグラフです。

図1-1に示すようにゴム製Oリングはおおよそ40%以上で圧縮割れをおこす可能性があります。

つぶし率が小さくなると漏れをおこす可能性を生じます。

図1-1



(2) Oリングと溝寸法の設定基準

表5-1に一般的なNOK設定値を示します。

運動用での低しゅう動用途や特殊仕様時にはNOKにご相談ください。

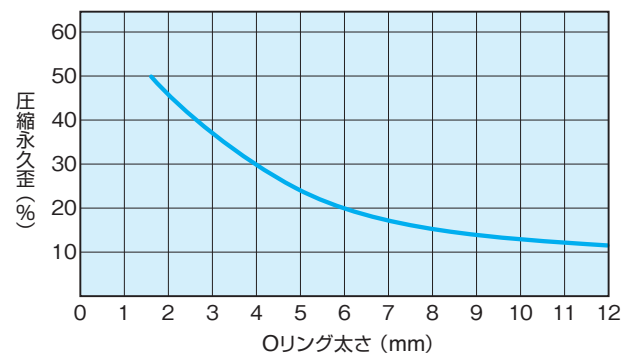
表5-1

分類	円筒面		平面	
	ピストンシール	ロッドシール	内圧シール	外圧シール
概略図				
つぶし率 [%]	8~25		8~30	
充填率 [%]	中央値75狙い、max90以下			
内外周の寸法設定	内径伸張率 [%] 0~5	外径張り率 [%] 0~3	非加圧側の側壁に接する 外径=シール外径 内径=シール内径	

(3) 太さの選定

図1-2にOリング太さと圧縮歪の関係を示します。このように圧縮率を一定にした場合は、太さの太い方が圧縮永久歪が小さくなりますので、太い太さのOリングをお使いになる方が、安定した密封性を得ることができます。特に運動用に使用する場合には、太さの太いものの方が、ねじれ防止に効果があります。

図1-2 25%圧縮 A305 (120℃ 70時間空气中)



(4) 溝部の表面粗さ

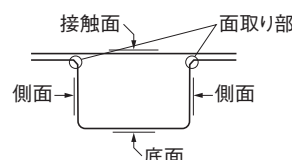
Oリングに接触する部分の表面粗さを表5-2に示します。設計及び使用に際して問題がある場合は、NOKにご相談ください。

表5-2 Rz: 最大高さ粗さ

機器の部分	用途	圧力のかかり方	表面粗さ		
			Ra	Rz	
溝の側面及び底面	固定用	脈動なし	平面	3.2	12.5
			円筒面	1.6	6.3
	運動用	バックアップリングを使用する場合	—	1.6	6.3
			バックアップリングを使用しない場合	0.8	3.2
Oリングのシール部の接触面	固定用	脈動なし	1.6	6.3	
	運動用	脈動あり	0.8	3.2	
Oリングの装着用面取り部	—	—	0.4	1.6	
Oリングの装着用面取り部	—	—	3.2	12.5	

溝部の表面粗さは下記内容に影響するため、管理が必要です。

- ・運動用…摩擦・摩耗性。
- ・固定用…相手面へのゴム追随(くい込み)による確実なシール。

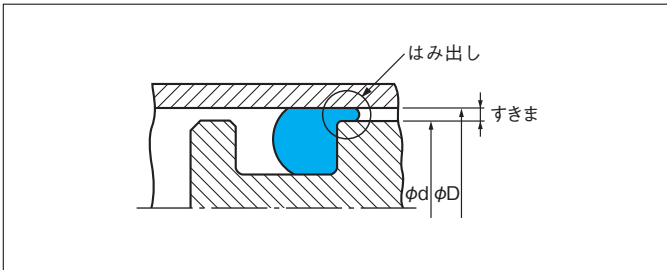


JIS B 2401-2:2012に準拠
本カタログの表面粗さの表記は、JIS B 0601:2001に準拠

(5) すきまとはみ出し

密封流体の圧力によって、溝すきまにOリングが噛み込み、はみ出しが進行してしまうと機能が維持できなくなります。

はみ出しは、流体の圧力とすきま、およびゴムの硬さによって決まります。その関係を図1-3に示しますので参考にしてください。(この値は圧力による溝の変形がないことが前提です。圧力によってシール面の変形が懸念される場合は、すきまの値を75%程度にして設計してください。)

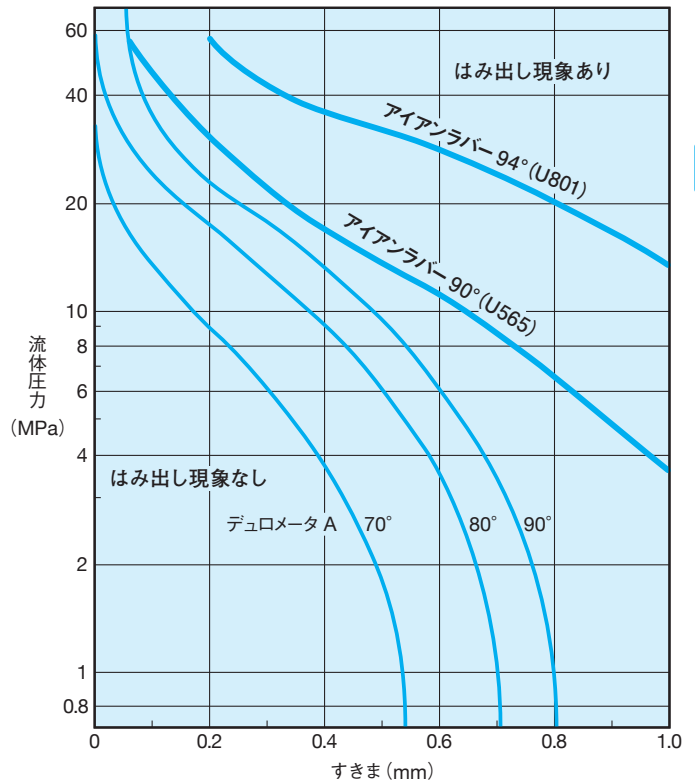


〈試験条件〉

1. バックアップリングは使用していない。
2. 流体圧力によるシリンダのふくらみは、0とする。
3. 0から図示圧力まで150回/分のサイクルで10万回後の結果である。

注) 円筒面用の場合、偏心などの影響によるすきまの変動に考慮が必要です。設計にあたっては、NOKにご相談ください。

図1-3 Oリングのはみ出し限界



【はみ出し防止の対策(バックアップリングの使用について)】

図1-3よりも圧力、あるいはすきまが限界を超える場合は、バックアップリングを使用してください。バックアップリングは両方から圧力のかかる場合、Oリングの両側に装着し、一方向から圧力のかかる場合、圧力と反対側に装着します。バックアップリングの形状にはエンドレス、バイアスカット、スパイラルの3種類があり、使用上の効果からはエンドレスが最も優れていますが、装着の点からはバイアスカットの方が便利です。代表的なバックアップリングの材質と特徴を表5-3に示します。

Oリングと溝の詳細寸法は、P22～P61を参照ください。
バックアップリングの詳細寸法は、P62～P65を参照ください。
※カタログ品は10FFのみになります。

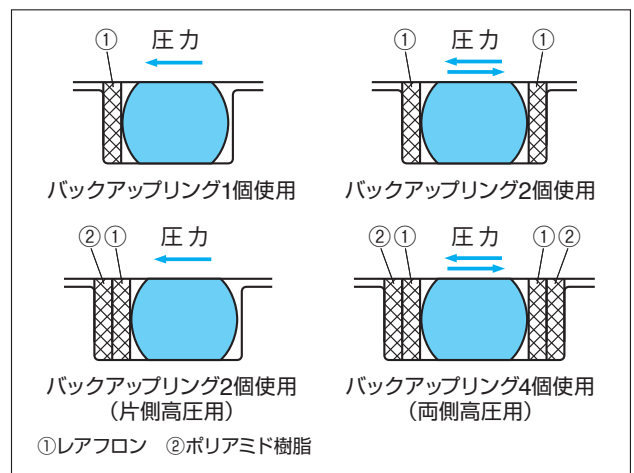


表5-3

材料名	NOK材料記号	特徴	耐圧性
レアフロンの (四ふっ化エチレン樹脂)	10FF(カタログ品)	純PTFE。耐熱、耐寒、耐薬品性に優れた材料です。	低 ↑ ↓ 高
	19YF	高圧下においても耐はみ出し性、耐摩耗性に優れた標準材料です。	
	49YF	19YFの耐はみ出し性を改良した特殊材料です。	
ポリアミド樹脂	80NP	耐はみ出し性、耐摩耗性に優れた高圧用材料で、切削加工のため大径品の製作が可能です。	
	12NM	80NPと同等の性能を有した射出成形用材料で、吸水による寸法変化率が少ないのも特徴です。	

※ポリアミド樹脂は、吸湿により寸法変化が生じることがあります。防湿包装をご希望の場合は、別途NOKにご相談ください。

8. Oリングの使用方法(溝の種類)とその注意点

Oリングの使用方法(溝の種類)と注意点を以下に示します。

P14の図1-1で示した通り、Oリングのつぶし率には、組み付け性への配慮も必要となります。これは組み付け時のむしれ、かじり、噛み込みなどでOリングに傷が付くことを防いだり、ゴムの反力が大きくなることによる組み付け性悪化を避けるためです。このことから、機能上問題ない値よりもNOK推奨のつぶし率は小さくしております。

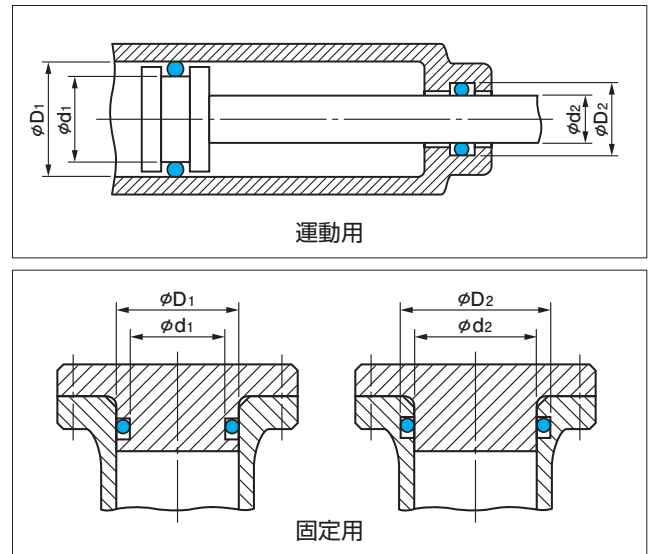
円筒面用のつぶし率を平面固定用よりも小さい値でNOKが推奨している理由は、この組み付け性への配慮によるものです。また、具体的な溝の寸法はP22～P61に記載しておりますので、合わせて参照ください。

(1) 円筒面用

図2-1のようにOリングの内外径でシールする方法です。平面固定よりも組み付け性に配慮が必要です。

運動用の場合はシール性に考慮が必要ですが、つぶし代を低めに設定するとしゅう動抵抗が少なくなります。

図2-1 円筒面用シール方法の紹介



(2) 平面固定用

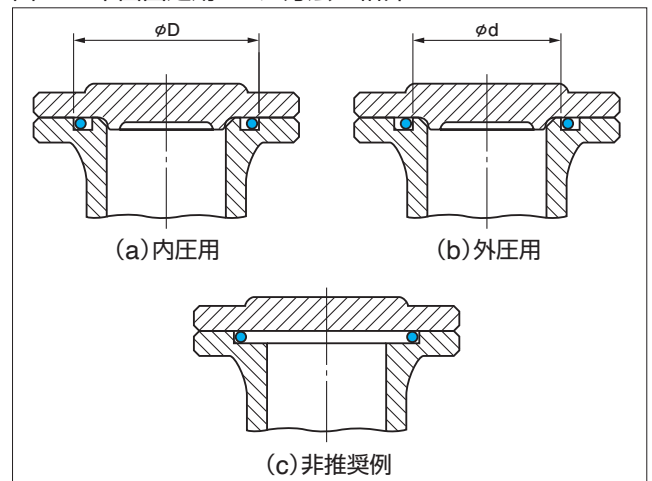
●右図のようにOリングの上下平面でシールする方法です。平面固定用は、図2-2のように内圧がかかる場合(a)と外圧がかかる場合(b)の二つに分類されます。NOKでは、溝の中でのOリングの位置について以下を推奨しております。

- ・ 内圧用(a)の場合…Oリング外径を溝寸法Dに合わせる。
- ・ 外圧用(b)の場合…Oリング内径を溝寸法dに合わせる。

通常装着上は問題がないため、圧力によるボルトの伸び、フランジの歪みなどを考慮し、円筒面用より推奨のつぶし率は大きく取っています。

(c)のように壁をつけない場合には、圧力の変動によって摩擦、または脱落することがありますので、ご使用にならないでください。

図2-2 平面固定用シール方法の紹介

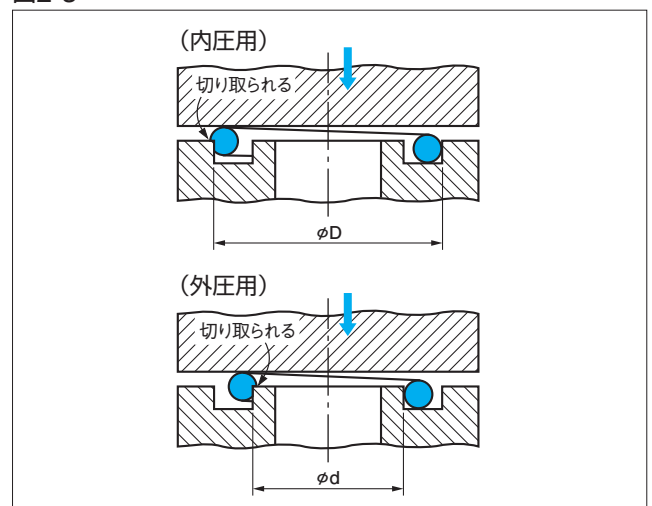


●内径が比較的大きく($\phi 150$ 以上)、太さが細い($\phi 3$ 以下)場合、図2-3のようにOリングが飛び出し、締め付けるとOリングの一部が切り取られる場合がありますので、組み込み時の噛み込み防止のため、なるべく太さの太いものを使用してください。

●小径品については、組み込み時にOリングの飛び出し等が発生し、組み込み難い場合がありますので、充分確認してください。

●Oリング寸法の比較的小さい範囲(約 $\phi 30$ 以下)においては、装着上、不具合が生じることがありますので内圧用の場合は、D寸法を若干大きく(約0.2～0.3mm)とり、外圧用の場合はd寸法を若干小さく(約0.2～0.3mm)すると組み込み易くなります。

図2-3



(3) 溝の種類

a) 推奨溝構造を図2-4に示します。また、その他の溝形状を図2-5, 図2-6に示します。この溝形状はつぶし率や充填率がNOK基準から外れますので、参考として記載します。

いずれの箇所もシールに傷つくことがないようにバリ・カエリへの注意が必要です。

【参考】

b) 三角溝

機器の簡略化から、三角溝が使用されることがありますが、三角溝は図2-5のように三方向からリングをつぶすことになり、リングの圧縮永久歪が比較的大きくなります。

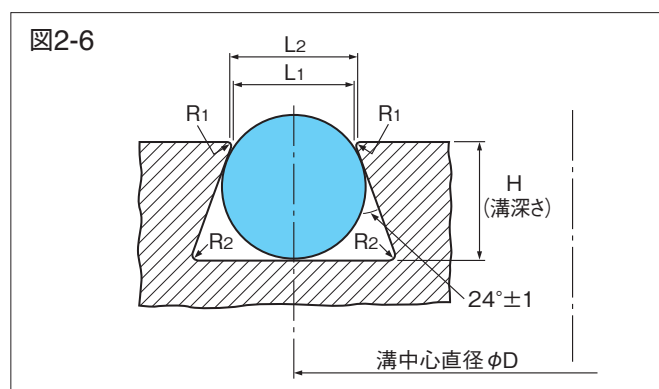
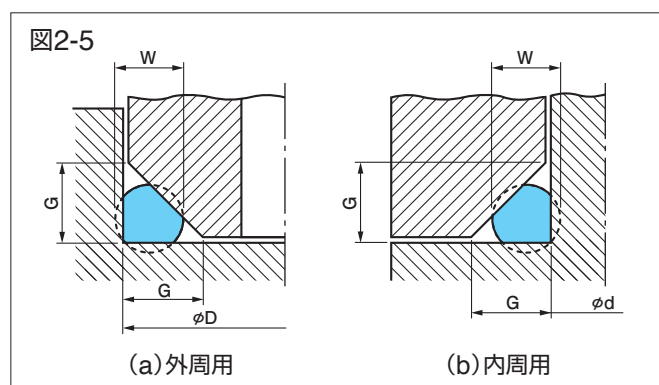
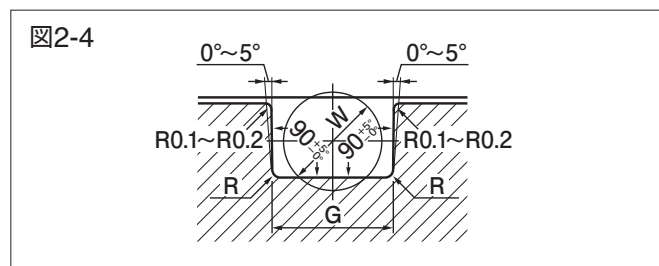
使用方法は図2-5のように、D, d寸法は、寸法表中の溝部寸法D, dの値に準じてください。

また、G寸法は1.3~1.4W (W:リング太さ) にしてください。

c) あり溝

Oリングの飛び出し防止を目的として設定されることがありますが、充填率が高くなることが欠点です。

組み込み時のシールへの傷付きや圧縮割れなどが発生しないように、注意が必要です。詳細寸法はNOKにお問合せください。



※溝径の中心とOリング径の中心は等しくなるようにしてください。

① 汎用 あり溝寸法設定値【参考資料】

(単位: mm)

規格	Oリング		L1±0.05 面取り前	L2 面取り後	H-0.05	R1	R2MAX
	呼び番号	太さ (d2)					
JIS B 2401-1	P3 ~P10	1.9 ±0.08	1.55	1.70	1.4	0.15	0.40
	P10A~P22	2.4 ±0.09	2.00	2.20	1.8	0.20	0.40
	P22A~P 50	3.5 ±0.10	2.95	3.15	2.8	0.20	0.80
	P48A~P150	5.7 ±0.13	4.75	5.20	4.7	0.40	0.80
	P150A~P400	8.4 ±0.15	7.10	7.65	7.0	0.50	1.60
	G25 ~G145	3.1 ±0.10	2.60	2.80	2.4	0.20	0.80
	G150~G300	5.7 ±0.13	4.75	5.20	4.7	0.40	0.80
	AS568	004~050	1.78±0.07	1.45	1.60	1.30	0.15
102~178		2.62±0.07	2.15	2.45	2.00	0.25	0.40
201~284		3.53±0.10	2.95	3.20	2.80	0.25	0.80
309~395		5.33±0.12	4.45	4.85	4.35	0.40	0.80
425~475		6.98±0.15	5.95	6.35	5.75	0.40	1.60

② 真空用 あり溝寸法設定値【参考資料】

(単位: mm)

規格	Oリング		L1±0.05 面取り前	L2 面取り後	H-0.05	R1	R2MAX
	呼び番号	太さ (d2)					
JIS B 2401-1	P22A~P50	3.5 ±0.10	3.05	3.25	2.5	0.20	0.80
	P48A~P150	5.7 ±0.13	4.95	5.40	4.2	0.40	0.80
	P150A~P400	8.4 ±0.15	7.35	7.90	6.3	0.50	1.60
	V15 ~V175	4 ±0.10	3.45	3.75	2.9	0.30	0.80
	V225 ~V430	6 ±0.13	5.25	5.70	4.4	0.40	0.80
	V480 ~V1055	10 ±0.30	8.70	9.25	7.6	0.50	1.60
	AS568	201~284	3.53±0.10	3.05	3.35	2.5	0.25
309~395		5.33±0.12	4.60	5.05	3.9	0.40	0.80
425~475		6.98±0.15	6.12	6.55	5.2	0.40	1.60

9. 穴部及び軸部の面取りについて

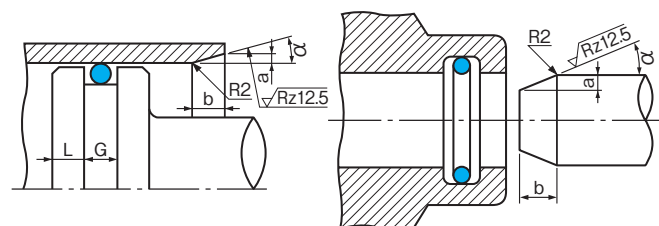
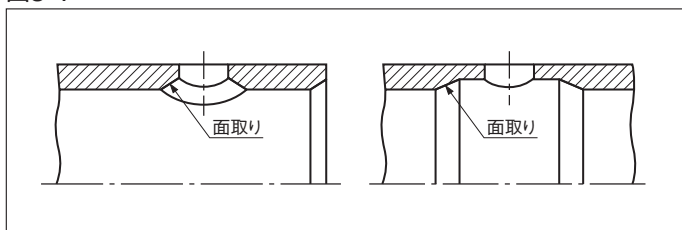
装着にあたり、シリンダやピストンロッドの角は、Oリングに傷をつける恐れがありますので、かならず表6-1をご参照の上テーパを施してください。なお、装着時の軸のかたむきによるOリングのかじりを防止するために、L寸法を(G+b)以上にとることをお奨め致します。

ピストンシールの場合、Oリングのしゅう動する部分に圧力の出入孔を設けることは、絶対にさけてください。挿入の際、止むを得ず圧力出入孔をOリングが通過する場合には、図3-1のように面取りを施してください。

表6-1 面取りの寸法の目安 (NOK標準設定)

Oリング呼び番号		a最少	b	
JIS	JASO		15°の場合	30°の場合
P 3 ~ P 10	1003~1035	0.9	3.4	1.6
P 10A~P 22	2010~2071	0.9	3.4	1.6
P 22A~P 50	3022~3150	1.1	4.1	1.9
P 48A~P150		1.3	4.9	2.3
P150A~P500		1.5	5.6	2.6
G 25 ~ G145	3025S~3145S	1.1	4.1	1.9
G150 ~ G500		1.3	4.9	2.3
NOK S規格 S 3~S150		0.9	3.4	1.6
NOK SS規格 SS2~SS12				

図3-1



10. 特殊用途における注意事項

(1) 真空フランジ用

Oリングを真空機器に使用する場合、一般の油圧用に比べて次の点で注意が必要です。

- 気体が密封対象となりますので、液体に比べ接触面の隙間から漏れやすくなります。
このため、特に接触部の表面粗さには充分ご注意ください。
- ゴム材料は真空で使用した場合、ガス分子が透過したり、添加剤が発散しますので、より特性が適した材料を選定することが必要です。P8~P9の表3-1からゴム材料を選定してください。

(2) 空圧運動用

● 使用Oリング

JIS B 2401-1 PシリーズのOリング (NOK材料記号A305) を推奨します。

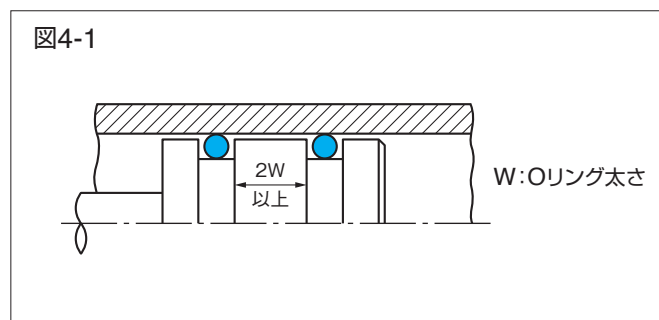
● 使用方法

- 1) 連続給油を行うなど、十分な潤滑を維持してください。
- 2) 給油できない場合は、十分なグリース塗布を行い、グリース切れがないようにグリース溜まりを設ける配慮や定期的なメンテナンスを行ってください。

● 注意事項

- 1) 溝寸法はJIS Pシリーズ寸法表に準じてください。仕上等についてはP14の表5-2及び表6-1をご覧ください。ピストンシールとして、Oリング2個使用する場合は右図の寸法にしてください。
- 2) 潤滑剤はNOKクリューバーの「SEALUB S-1」か、リチウム石けん基ちょう度2号のグリースを使用してください。塗布方法はOリングとOリングの間、またはOリングとダストシールの間を潤滑剤で埋めるようにしてください。
- 3) 低摩擦運動用に使用する場合、溝寸法を変更する必要がありますので別途NOKにご相談ください。

図4-1

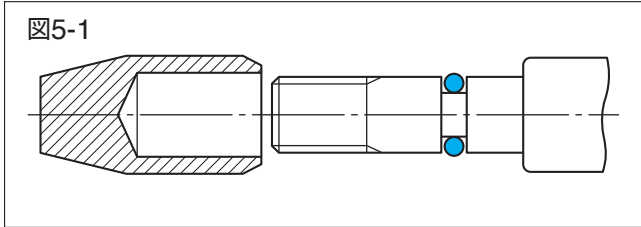


- 4) 空圧運動用として空圧パッキンも用意しておりますので、別途NOKにご相談ください。

11. Oリングの組み込み時の注意事項

(1) 組み込み時の注意事項

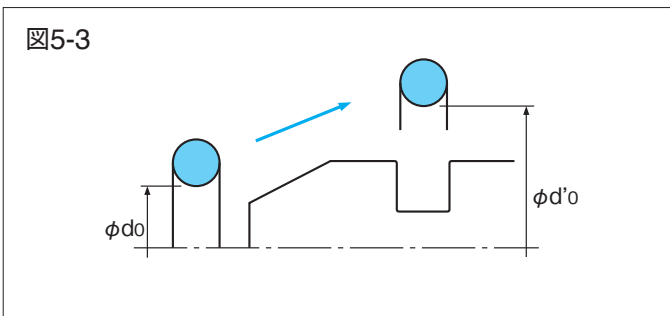
1) ロッドに面取りのできない場合やねじ山などのある場合には、図5-1のように装着用治具を使用し、Oリングを損傷させないように充分にご注意ください。テープなどをねじ部に巻いて、その上をOリングが通過するようにしますと、円滑に挿入できます。



2) Oリングを溝に装着する際、ねじれないように装着してください。

(2) 組み込み時の伸張率について

小径Oリングを円筒ピストンに用いる場合、組み込み時のmax. 伸張率は、ゴム材料特性値伸び(E_B)の40%を上限の目安としてください。



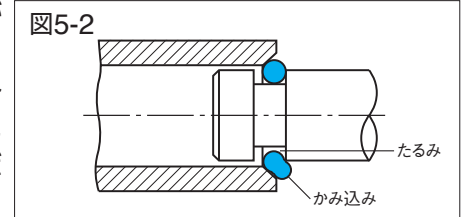
*高伸張時は、組み込み直後、Oリングが溝内で多少たるむことがあります。

3) Oリング装着の際、相手面およびOリングに密封対象流体を塗布してください。

4) Oリングは再使用しないでください。

5) Oリングを組み込んだまま、機器を洗い油やガソリンで洗浄しないでください。ゴム材料が膨潤することがあります。

6) JIS規格のOリング、および溝寸法を使用する場合でも寸法許容差の組み合わせによっては、図5-2のように溝内径部にたるみが発生しますので、Oリングを噛み込まないように組み込んでください。



(例)

- ① ゴム材料：A305
- ② 常態 伸び(実測値)：340%
- ③ $\phi d_0 = 20$

(1) max. 伸張率は目安として
 $340\% \times 0.4 \approx 140\%$ 以内に抑える。

(2) $\phi d'_0$ の計算

$$\text{伸張率} = \frac{(d'_0 - d_0)}{d_0} = \frac{d'_0}{d_0} - 1 \text{ より}$$

$$\frac{d'_0}{d_0} = \text{伸張率} + 1$$

$$\frac{d'_0}{d_0} = 1.4 + 1 = 2.4$$

$$d'_0 = d_0 \times 2.4 = 48$$

よって $\phi d'_0$ は $\phi 48$ まで伸ばせる。

12. 保管上の注意、及び保管期限

Oリングの保管には、以下の点をご注意ください。

- 1) 包装を不必要に開封しないでください。異物・ごみの付着や、傷が付く恐れがあります。
- 2) 一度開封した製品を保管する場合は、異物・ごみの付着や混入、傷が付かないように注意し、できるだけ元通りに包装し直してください。
- 3) 直射日光を避けて、湿度の低い所に保管してください。紫外線や、湿気はゴム材質の劣化や、寸法変化を促進することがあります。
- 4) 高温の熱源(ボイラーやストーブなど)に近い所には置かないでください。熱により、ゴム材料の劣化が促進されることがあります。
- 5) 釘・針金などに掛けたり、ひもに通してぶら下げることは、Oリングの変形の原因になりますので、避けてください。
- 6) ニトリルゴム(NBR) やスチレンブタジエンゴム(SBR) は開封した状態など、空気中に晒された状態で保管されるとオゾンクラック(⇒P73参照)を発生させることがあります。

特に下記状態での保管は、その発生を促進することになりますので、避けてください。

- ・オゾンの発生しやすい電動機(コピー機など)の近くでの保管。
- ・製品を伸張したままでの保管。(Oリングを組み込んだまま保管することなども含む。)

【参考】

保管中に変色したり、白い粉が出る場合(ブルーミング⇒P71参照)がありますが、これは機能には影響ありません。

【保管期限】

Oリングの保管期限を右表のように示します。保管期限は、屋内の中で、直射日光・高温・多湿を避け、標準包装状態で保管されているものの目安としてください。

製品	材料	保管期限
ゴム単体品	ニトリルゴム (NBR)	10年
	シリコンゴム (VMQ)	20年
	ふっ素ゴム (FKM)	20年
	アクリルゴム (ACM)	20年
	エチレンプロピレンゴム (EPDM)	20年
	水素化ニトリルゴム (HNBR)	10年
	スチレンブタジエンゴム (SBR)	10年
	ウレタンゴム (AU)	10年

13. JIS寸法識別コードとは

「型式+材料規格+寸法規格+外観グレード」を組み合わせたものがJIS寸法識別コードです。(現品票の表記は、この寸法識別コードで表されています。)

JIS品をご注文の際には弊社部品番号と、このJIS寸法識別コードを合わせて連絡ください。

【例】

OR NBR-70-1 P3-N

型式を表します。
Oリングの型式は
上記となります。

材質規格を表し
ます。
上記の場合は
材料：NBR-70-1
(A305)

寸法規格を
表します。
上記の場合は
P番の3を
表します。

外観品質規格の等級を表します。
詳細はJIS B 2401-3を参照ください。

※上記JIS寸法識別コードに当てはまる
NOK部品番号は「CO 0000A」です。

Le- μ 's(レミューズ)については、こちらをご参照ください。



https://www.nok.co.jp/new_product/lemyus



<https://youtu.be/WsyC5DkVnjU>

14. Le- μ 'sについて

形状設計技術

表面機能設計技術

Le- μ 's

Low emission μ seal

材料設計技術

グリース技術

低フリクション技術で地球環境に貢献する高機能ブランド

オイルシール

ローラー等の回転部でシーム性を維持しながら、フリクションロスも低減!

形状設計技術 ▲45%

表面機能設計技術 ▲30%

材料設計技術 ▲20%

グリース技術 ▲30%

シールリング

溝圧同様の回転部で溝圧を保持しながら、フリクションロスも低減!

形状設計技術 ▲80%

表面機能設計技術 ▲70%

SP軸受Oリング

Oリング組み付け時にスムーズな挿入を実現! さらにチェックも低減!

形状設計技術 ▲70%

軸受・電動機Oリング

高圧力下の回転・衝撃部でシーム性を維持しながら、フリクションロスも低減!

形状設計技術 ▲40%

表面機能設計技術 ▲30%

CNT塗布Ovalリング


溝圧同様の溝圧を維持しながら、フリクションロスも低減!

形状設計技術 ▲20%

表面機能設計技術 ▲40%UP

O-RINGS

DIMENSION TABLE

	ページ	15
JIS Pシリーズ	22	
JIS Gシリーズ	30	
NOK Sシリーズ	34	
NOK SSシリーズ	36	
JIS Vシリーズ	37	
AS568 (旧ARP568)番シリーズ	38	
旧JASO 太さφ1.9シリーズ	46	
旧JASO 太さφ2.4シリーズ	48	
旧JASO 太さφ3.1シリーズ	50	
旧JASO 太さφ3.5シリーズ	52	
ISO相当 一般工業用シリーズ	54	
NOK WEXシリーズ (水用Oリングシリーズ)	58	
NOK BEシリーズ (バイオマスOリングシリーズ)	59	
NOK アイアンラバー P, Gシリーズ	60	
JIS相当バックアップリング	62	
 NOK SP処理Oリングシリーズ	66	

JIS B 2401-1 Pシリーズ(固定用、運動用)

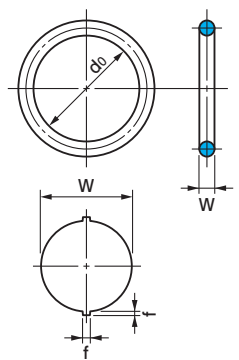
■ご注文の際には、①JIS寸法識別コードと②NOK部品番号を合わせてご指定ください。

例1) 内径4.8 太さ1.9 NBR-70-1材を購入したい場合
 ・JIS寸法識別コード：OR NBR-70-1 P5-N
 ・NOK部品番号：CO 00002 A

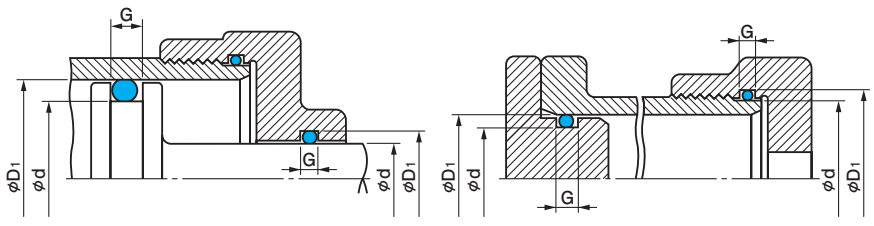
例2) 内径4.8 太さ1.9 FKM-70材を購入したい場合
 ・JIS寸法識別コード：OR FKM-70 P5-N
 ・NOK部品番号：CO 00002 S7

	JIS記号	NBR-70-1	NBR-90	NBR-70-2	FKM-70	FKM-90	—
材料	旧JIS記号*	1種A	1種B	2種	4種D	—	4種C
	NOK記号	A305	A105	A122	F201	F940	S503

*旧JIS：JIS B 2401-2005



リング寸法



(はみ出しすきま P15 図1-3参照)

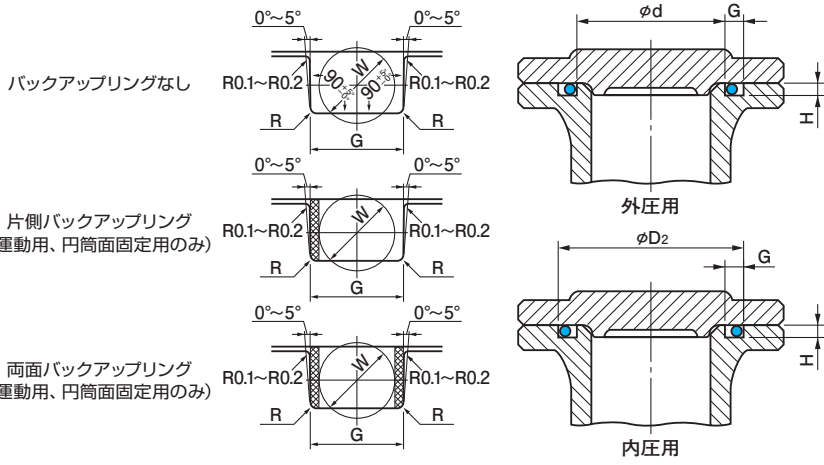
運動用

円筒面固定用

種類 寸法コード	NOK 部品番号						JIS寸法識別コード		リングの寸法				
	材料コード						※□の中には、 左の材料コード を記入ください (4Cは除く)	〈参考〉 旧JIS 呼び 番号	太 太 太 さ さ さ W W W	内 内 内 径 径 径 d ₀ d ₀ d ₀	内径 d ₀ の許容差		
	NBR -70-1	NBR -90	NBR -70-2	FKM -70	FKM -90	4C**					A305 (NBR-70-1) A105 (NBR-90) A122 (NBR-70-2)	F201 (FKM-70) F940 (FKM-90)	4種C S503
CO 00000 CO 00001 CO 00002 CO 00003 CO 00004	A	B	C	S8 R3 S7 T8 T7	W1 V2 G3 H2 Z2	L	OR □ P 3 -N OR □ P 4 -N OR □ P 5 -N OR □ P 6 -N OR □ P 7 -N	P 3 P 4 P 5 P 6 P 7	1.9±0.08	2.8 3.8 4.8 5.8 6.8	±0.14 ±0.15 ±0.16	±0.16 ±0.18 ±0.19	±0.21 ±0.22 ±0.24
CO 00005 CO 00006 CO 00007				U2 Q5 U8	P3 H1 Q2		OR □ P 8 -N OR □ P 9 -N OR □ P10 -N	P 8 P 9 P10		7.8 8.8 9.8	±0.17	±0.20	±0.25
CO 00008 CO 00009 CO 00010 CO 00011 CO 00012				X8 X0 U2 V8 Q0	Z2 X2 D0 G2 Z1		OR □ P10A -N OR □ P11 -N OR □ P11.2 -N OR □ P12 -N OR □ P12.5 -N	P10A P11 P11.2 P12 P12.5		9.8 10.8 11.0 11.8 12.3	±0.18 ±0.19	±0.21 ±0.22	±0.27 ±0.28
CO 00013 CO 00014 CO 00015 CO 00016 CO 00017	A	B	C	X0 U2 V8 T8 R6	Y1 G2 Y1 Z2 W1	L	OR □ P14 -N OR □ P15 -N OR □ P16 -N OR □ P18 -N OR □ P20 -N	P14 P15 P16 P18 P20	2.4±0.09	13.8 14.8 15.8 17.8 19.8	±0.20 ±0.21 ±0.22	±0.24 ±0.25 ±0.26	±0.30 ±0.31 ±0.33
CO 00018 CO 00020				S5 U3	V1 Q1		OR □ P21 -N OR □ P22 -N	P21 P22		20.8 21.8	±0.23	±0.27	±0.34
CO 00019 CO 00021 CO 00022 CO 00023 CO 00024				U3 G0 U2 Q0 G0	O1 U0 Y2 O1 D0		OR □ P22A -N OR □ P22.4 -N OR □ P24 -N OR □ P25 -N OR □ P25.5 -N	P22A P22.4 P24 P25 P25.5		21.7 22.1 23.7 24.7 25.2	±0.24 ±0.25	±0.28 ±0.30	±0.36 ±0.37
CO 00025 CO 00026 CO 00027 CO 00028 CO 00029				N5 U2 U3 G0 S0	G2 G1 X0 D0 Y0		OR □ P26 -N OR □ P28 -N OR □ P29 -N OR □ P29.5 -N OR □ P30 -N	P26 P28 P29 P29.5 P30		25.7 27.7 28.7 29.2 29.7	±0.26 ±0.28 ±0.29	±0.31 ±0.33 ±0.34	±0.39 ±0.42 ±0.43
CO 00030 CO 00031 CO 00032 CO 00033 CO 00034	A	B	C	U3 U2 U3 R0 R0	G1 D0 O1 G2 Y0	L	OR □ P31 -N OR □ P31.5 -N OR □ P32 -N OR □ P34 -N OR □ P35 -N	P31 P31.5 P32 P34 P35	3.5±0.1	30.7 31.2 31.7 33.7 34.7	±0.30 ±0.31 ±0.33	±0.36 ±0.37 ±0.39	±0.45 ±0.46 ±0.49
CO 00035 CO 00036 CO 00037 CO 00038 CO 00039				U2 U3 Q0 U2 W0	D0 E0 R1 D0 H1		OR □ P35.5 -N OR □ P36 -N OR □ P38 -N OR □ P39 -N OR □ P40 -N	P35.5 P36 P38 P39 P40		35.2 35.7 37.7 38.7 39.7	±0.34 ±0.37	±0.40 ±0.44	±0.51 ±0.55
CO 00040 CO 00041 CO 00042 CO 00043 CO 00044				U3 U2 U2 P3 U3	E0 H0 W0 Q1 W0		OR □ P41 -N OR □ P42 -N OR □ P44 -N OR □ P45 -N OR □ P46 -N	P41 P42 P44 P45 P46		40.7 41.7 43.7 44.7 45.7	±0.38 ±0.39 ±0.41 ±0.42	±0.45 ±0.46 ±0.49 ±0.50	±0.57 ±0.58 ±0.61 ±0.63
CO 00046				X0	P1		OR □ P48 -N	P48		47.7	±0.44	±0.52	±0.66

**4Cの寸法識別コードは、4C□。□の中には旧JIS呼び番号を記入ください。例3) 内径2.8 太さ1.9の場合：4CP3

Pシリーズ



(注)面取り部仕上げは、NOK推奨値です。

溝形状

平面固定用

(単位: mm)

■JIS寸法識別コードは、「型式+材料規格+寸法規格+外観等級」を表したものです。

■旧JASO規格にも寸法設定が同じものがあり、下記材料もラインナップしております。詳しくは、P46～P53を参照ください。
 ・3種 (SBR材)
 ・4種E (アクリル材)
 ・5種 (EPDM材)
 ・H材 (H-NBR材)

みぞ部の寸法 (JIS規格値より)												
複合バリ寸法 f	d 寸法		D ₁ , D ₂ 寸法			G 寸法 (許容差 $+0.25$)			H 寸法	R 寸法	運動用、円筒面固定用のDとdの芯ずれ (TIR) 最大	
	d	許容差	D ₁	D ₂	許容差	バックアップリングなし	片側バックアップリング	両側バックアップリング	H \pm 0.05	最大値		
0.10以下	3	0 -0.05	6	6.2	+0.05 0	2.5	3.9	5.4	1.4	0.4	0.05	
	4		7	7.2								
	5		8	8.2								
	6		9	9.2								
	7		10	10.2								
0.12以下	8	0 -0.06	11	11.2	+0.06 0	3.2	4.4	6.0	1.8	0.4	0.05	
	9		12	12.2								
	10		13	13.2								
	11		14	15								
	12		15.2	16								
	12.5		16.5	18								
	14		19	20								
	15		22	24								
	16		25	26								
	18		21	22								
0.14以下	22	0 -0.08	28	28.4	+0.08 0	4.7	6.0	7.8	2.7	0.8	0.08	
	22.4		30	31								
	24		31.5	32								
	25		32	34								
	25.5		35	35.5								
	26		36	37								
	28		37.5	38								
	29		38	40								
	29.5		41	41								
	30		41.5	42								
	31		44	44								
	31.5		45	45								
	32		46	47								
	34		47	48								
	35		48	50								
	35.5		51	51								
	36		52	52								
	38		54	54								
	39											
	40											
41												
42												
44												
45												
46												
48												

JIS B 2401-1 Pシリーズ(固定用、運動用)

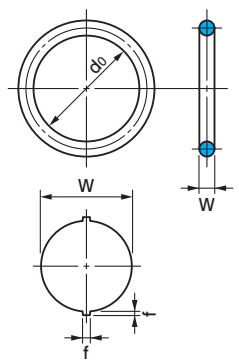
■ご注文の際には、①JIS寸法識別コードと②NOK部品番号を合わせてご指定ください。

例1) 内径48.7 太さ3.5 NBR-70-1材を購入したい場合
 ・JIS寸法識別コード：OR NBR-70-1 P49-N
 ・NOK部品番号：CO 00047 A

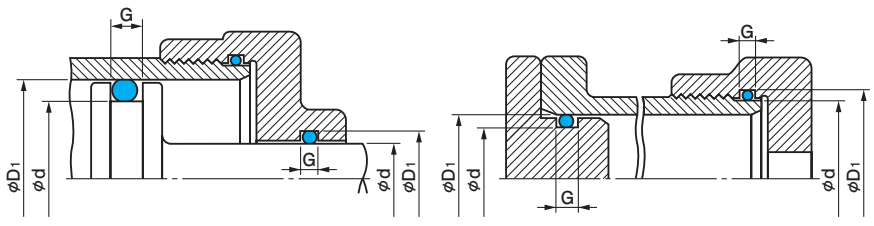
例2) 内径48.7 太さ3.5 FKM-70材を購入したい場合
 ・JIS寸法識別コード：OR FKM-70 P49-N
 ・NOK部品番号：CO 00047 O0

	JIS記号	NBR-70-1	NBR-90	NBR-70-2	FKM-70	FKM-90	—
材料	旧JIS記号*	1種A	1種B	2種	4種D	—	4種C
	NOK記号	A305	A105	A122	F201	F940	S503

*旧JIS：JIS B 2401-2005



リング寸法



(はみ出しすきま P15 図1-3参照)

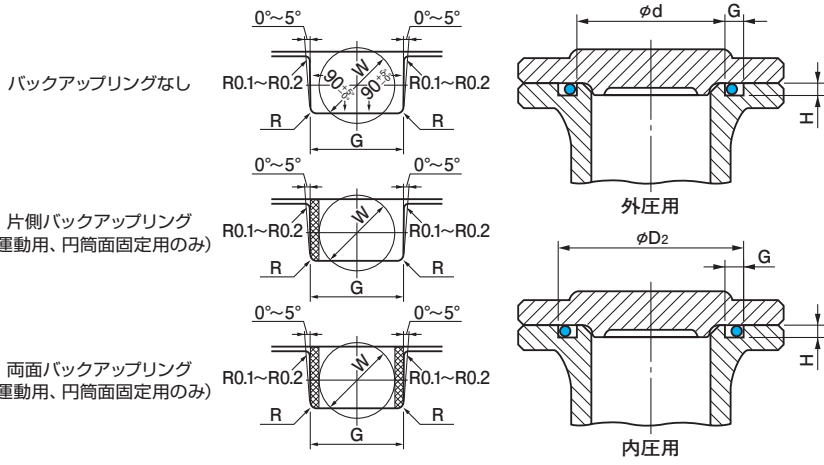
運動用

円筒面固定用

NOK 部品番号							JIS寸法識別コード		リングの寸法				
種類 寸法コード	材料コード						※□の中には、 左の材料コード を記入ください (4Cは除く)	〈参考〉 旧JIS 呼び 番号	太さ W	内径 do	内径 do の許容差		
	NBR -70-1	NBR -90	NBR -70-2	FKM -70	FKM -90	4C**					A305 (NBR-70-1) A105 (NBR-90) A122 (NBR-70-2)	F201 (FKM-70) F940 (FKM-90)	4種C S503
	1種A A305	1種B A105	2種 A122	4種D F201	F940	4種C S503							
CO 00047 CO 00049	A	B	C	O0 Q5	W0 G1	L	OR □ P 49 -N OR □ P 50 -N	P 49 P 50	3.5±0.1	48.7 49.7	±0.45	±0.54	±0.67
CO 00045 CO 00048 CO 00050 CO 00051 CO 00052				G0 U3 U3 G0 U3	D0 D0 D0 E0 Y0		OR □ P 48A-N OR □ P 50A-N OR □ P 52 -N OR □ P 53 -N OR □ P 55 -N	P 48A P 50A P 52 P 53 P 55		47.6 49.6 51.6 52.6 54.6	±0.44 ±0.45 ±0.47 ±0.48 ±0.49	±0.52 ±0.54 ±0.56 ±0.57 ±0.58	±0.66 ±0.67 ±0.70 ±0.72 ±0.73
CO 00053 CO 00054 CO 00055 CO 00056 CO 00057				U3 G0 U3 U3 H0	D0 D0 D0 X0 D0		OR □ P 56 -N OR □ P 58 -N OR □ P 60 -N OR □ P 62 -N OR □ P 63 -N	P 56 P 58 P 60 P 62 P 63		55.6 57.6 59.6 61.6 62.6	±0.50 ±0.52 ±0.53 ±0.55 ±0.56	±0.60 ±0.62 ±0.63 ±0.66 ±0.67	±0.75 ±0.78 ±0.79 ±0.82 ±0.84
CO 00058 CO 00059 CO 00060 CO 00061 CO 00062				H0 U3 O0 U3 U3	Z1 D0 Y0 D0 R1		OR □ P 65 -N OR □ P 67 -N OR □ P 70 -N OR □ P 71 -N OR □ P 75 -N	P 65 P 67 P 70 P 71 P 75		64.6 66.6 69.6 70.6 74.6	±0.57 ±0.59 ±0.61 ±0.62 ±0.65	±0.68 ±0.70 ±0.73 ±0.74 ±0.78	±0.85 ±0.88 ±0.91 ±0.93 ±0.97
CO 00063 CO 00064 CO 00065 CO 00066 CO 00067	A	B	C	Q0 G0 U3 U3 T0	X0 Z0 X1 X0 P1	L	OR □ P 80 -N OR □ P 85 -N OR □ P 90 -N OR □ P 95 -N OR □ P100 -N	P 80 P 85 P 90 P 95 P100	5.7±0.13	79.6 84.6 89.6 94.6 99.6	±0.69 ±0.73 ±0.77 ±0.81 ±0.84	±0.82 ±0.87 ±0.92 ±0.97 ±1.00	±1.03 ±1.09 ±1.15 ±1.21 ±1.26
CO 00068 CO 00069 CO 00070 CO 00071 CO 00072				U3 U3 U3 G0 U3	D0 Z0 Z0 Q0 D0		OR □ P102 -N OR □ P105 -N OR □ P110 -N OR □ P112 -N OR □ P115 -N	P102 P105 P110 P112 P115		101.6 104.6 109.6 111.6 114.6	±0.85 ±0.87 ±0.91 ±0.92 ±0.94	±1.02 ±1.04 ±1.09 ±1.10 ±1.12	±1.27 ±1.30 ±1.36 ±1.38 ±1.41
CO 00073 CO 00074 CO 00075 CO 00076 CO 00077				U3 U3 T0 U3 U3	V1 Y0 Z0 D0 Y0		OR □ P120 -N OR □ P125 -N OR □ P130 -N OR □ P132 -N OR □ P135 -N	P120 P125 P130 P132 P135		119.6 124.6 129.6 131.6 134.6	±0.98 ±1.01 ±1.05 ±1.06 ±1.09	±1.17 ±1.21 ±1.26 ±1.27 ±1.30	±1.47 ±1.51 ±1.57 ±1.59 ±1.63
CO 00078 CO 00079 CO 00081				U3 U3 S0	H3 Y0 D0		OR □ P140 -N OR □ P145 -N OR □ P150 -N	P140 P145 P150		139.6 144.6 149.6	±1.12 ±1.16 ±1.19	±1.34 ±1.39 ±1.42	±1.68 ±1.74 ±1.78
CO 00080 CO 00082				U3 U3			OR □ P150A-N OR □ P155 -N	P150A P155		149.5 154.5	±1.19 ±1.23	±1.42 ±1.47	±1.78 ±1.84
CO 00083 CO 00084 CO 00085 CO 00086 CO 00087	A	B	C	G0 G0 U3 G0 P0	—	L	OR □ P160 -N OR □ P165 -N OR □ P170 -N OR □ P175 -N OR □ P180 -N	P160 P165 P170 P175 P180	8.4±0.15	159.5 164.5 169.5 174.5 179.5	±1.26 ±1.30 ±1.33 ±1.37 ±1.40	±1.51 ±1.56 ±1.59 ±1.64 ±1.68	±1.89 ±1.95 ±1.99 ±2.05 ±2.10
CO 00088 CO 00089 CO 00090 CO 00091				U3 U3 G0 G0			OR □ P185 -N OR □ P190 -N OR □ P195 -N OR □ P200 -N	P185 P190 P195 P200		184.5 189.5 194.5 199.5	±1.44 ±1.48 ±1.51 ±1.55	±1.72 ±1.77 ±1.81 ±1.86	±2.16 ±2.22 ±2.26 ±2.32

**4Cの寸法識別コードは、4C□。□の中には旧JIS呼び番号を記入ください。例3) 内径48.7 太さ3.5 の場合：4CP49

Pシリーズ



(注)面取り部仕上げは、NOK推奨値です。

溝形状

平面固定用

(単位: mm)

■JIS寸法識別コードは、「型式+材料規格+寸法規格+外観等級」を表したものです。

■旧JASO規格にも寸法設定が同じものがあり、下記材料もラインナップしております。詳しくは、P46~P53を参照ください。
 ・3種 (SBR材)
 ・4種E (アクリル材)
 ・5種 (EPDM材)
 ・H材 (H-NBR材)

みぞ部の寸法 (JIS規格値より)											
複合バリ寸法 f	d 寸法		D ₁ , D ₂ 寸法		G 寸法 (許容差 ^{+0.25})			H 寸法	R 寸法	運動用、円筒面固定用の D と d の芯ずれ (TIR) 最大	
	d	許容差	D ₁ , D ₂	許容差	バックアップリングなし	片側バックアップリング	両側バックアップリング	H ± 0.05	最大値		
0.14以下	49 50	0 -0.08	55 56	+0.08 0	4.7	6.0	7.8	2.7	0.8	0.08	
0.16以下	48	0 -0.10	58	+0.10 0	7.5	9.0	11.5	4.6	0.8	0.10	
	50										
	52										
	53										
	55										
	56										
	58										
	60										
	62										
	63										
	65										
	66										
	68										
	70										
	72										
	73										
	75										
	77										
80											
81											
85											
0.18以下	80	0 -0.10	90	+0.10 0	11.0	13.0	17.0	6.9	1.2	0.12	
	85										
	90										
	95										
	100										
	102										
	105										
	110										
	112										
	115										
	120										
	125										
130											
135											
140											
145											
150											
155											
160											
165											
170											
175											
180											
185											
190											
195											
200											
205											
210											
215											

JIS B 2401-1 Pシリーズ(固定用、運動用)

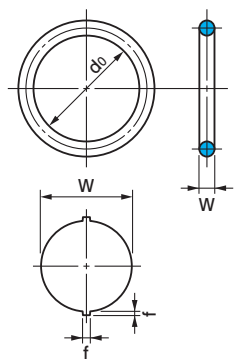
■ご注文の際には、①JIS寸法識別コードと②NOK部品番号を合わせてご指定ください。

例1) 内径204.5 太さ8.4 NBR-70-1材を購入したい場合
 ・JIS寸法識別コード：OR NBR-70-1 P205-N
 ・NOK部品番号：CO 00092 A

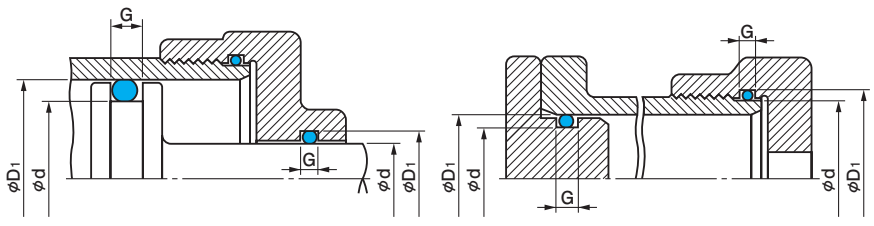
例2) 内径204.5 太さ8.4 FKM-70材を購入したい場合
 ・JIS寸法識別コード：OR FKM-70 P205-N
 ・NOK部品番号：CO 00092 G0

	JIS記号	NBR-70-1	NBR-90	NBR-70-2	FKM-70	FKM-90	—
材料	旧JIS記号*	1種A	1種B	2種	4種D	—	4種C
	NOK記号	A305	A105	A122	F201	F940	S503

*旧JIS：JIS B 2401-2005



Oリング寸法



(はみ出しすきま P15 図1-3参照)

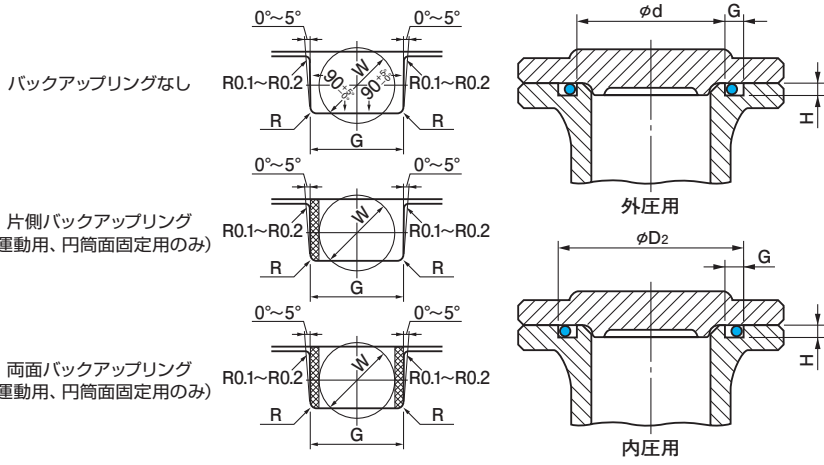
運動用

円筒面固定用

NOK 部品番号							JIS寸法識別コード		Oリングの寸法				
種類 寸法コード	材料コード						※□の中には、 左の材料コード を記入ください (4Cは除く)	〈参考〉 旧JIS 呼び 番号	太さ W	内径 d ₀	内径 d ₀ の許容差		
	NBR-70-1	NBR-90	NBR-70-2	FKM-70	FKM-90	4C**					A305 (NBR-70-1)	F201 (FKM-70)	4種C
	1種A A305	1種B A105	2種 A122	4種D F201	F940	4種C S503					(NBR-90)	F940 (FKM-90)	S503
CO 00092				G0			OR □ P205-N	P205	8.4±0.15	204.5	±1.58	±1.89	±2.37
CO 00093				O0			OR □ P209-N	P209		208.5	±1.61	±1.93	±2.41
CO 00094				H0			OR □ P210-N	P210		209.5	±1.62	±1.94	±2.43
CO 00095				G0			OR □ P215-N	P215		214.5	±1.65	±1.98	±2.47
CO 00096				U3			OR □ P220-N	P220		219.5	±1.68	±2.01	±2.52
CO 00097				G0			OR □ P225-N	P225		224.5	±1.71	±2.05	±2.56
CO 00098				U3			OR □ P230-N	P230		229.5	±1.75	±2.10	±2.62
CO 00099				U3			OR □ P235-N	P235		234.5	±1.78	±2.13	±2.67
CO 00100				H0			OR □ P240-N	P240		239.5	±1.81	±2.17	±2.71
CO 00101				U3			OR □ P245-N	P245		244.5	±1.84	±2.20	±2.76
CO 00102		B	C	G0		L	OR □ P250-N	P250		249.5	±1.88	±2.25	±2.82
CO 00103				G0			OR □ P255-N	P255		254.5	±1.91	±2.29	±2.86
CO 00104				U3			OR □ P260-N	P260		259.5	±1.94	±2.32	±2.91
CO 00105				G0			OR □ P265-N	P265		264.5	±1.97	±2.36	±2.95
CO 00106				G0			OR □ P270-N	P270		269.5	±2.01	±2.41	±3.01
CO 00107				G0			OR □ P275-N	P275	274.5	±2.04	±2.44	±3.06	
CO 00108				G0			OR □ P280-N	P280	279.5	±2.07	±2.48	±3.10	
CO 00109				N0			OR □ P285-N	P285	284.5	±2.10	±2.52	±3.15	
CO 00110				N0			OR □ P290-N	P290	289.5	±2.14	±2.56	±3.21	
CO 00111				G0			OR □ P295-N	P295	294.5	±2.17	±2.60	±3.25	
CO 00112				N0			OR □ P300-N	P300	299.5	±2.20	±2.64	±3.30	
CO 02147*							OR □ P305-N*	P305*	304.5	±2.24	±2.69	—	
CO 08835*				G0			OR □ P310-N*	P310*	309.5	±2.27	±2.72	—	
CO 00113	A	B	C	O0		L	OR □ P315-N	P315	314.5	±2.30	±2.76	±3.45	
CO 00114				G0			OR □ P320-N	P320	319.5	±2.33	±2.79	±3.49	
CO 08836*				G0			OR □ P325-N*	P325*	324.5	±2.36	±2.83	—	
CO 07645*				G0			OR □ P330-N*	P330*	329.5	±2.39	±2.87	—	
CO 00115		B	C	G0		L	OR □ P335-N	P335	334.5	±2.42	±2.90	±3.63	
CO 00116				N0			OR □ P340-N	P340	339.5	±2.45	±2.94	±3.67	
CO 08837*				G0			OR □ P345-N*	P345*	344.5	±2.48	±2.98	—	
CO 06615*				G0			OR □ P350-N*	P350*	349.5	±2.51	±3.01	—	
CO 00117		B	C	G0		L	OR □ P355-N	P355	354.5	±2.54	±3.04	±3.81	
CO 00118				G0			OR □ P360-N	P360	359.5	±2.57	±3.08	±3.85	
CO 06630*				G0			OR □ P365-N*	P365*	364.5	±2.60	±3.12	—	
CO 08838*				G0			OR □ P370-N*	P370*	369.5	±2.63	±3.16	—	
CO 00119		B	C	G0		L	OR □ P375-N	P375	374.5	±2.67	±3.20	±4.00	
CO 02274*				G0			OR □ P380-N*	P380*	379.5	±2.70	±3.24	—	
CO 00120		B	C	G0		L	OR □ P385-N	P385	384.5	±2.73	±3.27	±4.09	
CO 06650*				G0			OR □ P390-N*	P390*	389.5	±2.77	±3.32	—	
CO 08839*				G0			OR □ P395-N*	P395*	394.5	±2.79	±3.35	—	
CO 00121		B	C	G0		L	OR □ P400-N	P400	399.5	±2.82	±3.38	±4.23	
CO 02311*				G0			OR □ P405-N*	P405*	404.5	—	—	—	
CO 06663*				G0			OR □ P410-N*	P410*	409.5	—	—	—	
CO 02337*				G0			OR □ P415-N*	P415*	414.5	—	—	—	
CO 08840*				G0			OR □ P420-N*	P420*	419.5	±3.00	±3.60	—	
CO 02359*				G0			OR □ P425-N*	P425*	424.5	—	—	—	
CO 02371*				G0			OR □ P430-N*	P430*	429.5	—	—	—	

*のコード番号の場合、ゴム材料はA305とF201のみとなります。

**4Cの寸法識別コードは、4C□。□の中には旧JIS呼び番号を記入ください。例3) 内径204.5 太さ8.4の場合：4CP205



(注)面取り部仕上げは、NOK推奨値です。

溝形状

平面固定用

(単位: mm)

■JIS寸法識別コードは、「型式+材料規格+寸法規格+外観等級」を表したものです。

■旧JASO規格にも寸法設定が同じものがあり、下記材料もラインナップしております。詳しくは、P46~P53を参照ください。
 ・3種 (SBR材)
 ・4種E (アクリル材)
 ・5種 (EPDM材)
 ・H材 (H-NBR材)

みぞ部の寸法 (JIS規格値より)											
複合バリ寸法 f	d 寸法		D1, D2 寸法		G 寸法 (許容差 $+0.25$)			H 寸法	R 寸法	運動用、円筒面固定用の D と d の芯ずれ (TIR) 最大	
	d	許容差	D1, D2	許容差	バックアップリングなし	片側バックアップリング	両側バックアップリング	H ± 0.05	最大値		
0.18以下	205		220		+ 0.10 0	11.0	13.0	17.0	6.9	1.2	0.12
	209		224								
	210		225								
	215		230								
	220		235								
	225		240								
	230		245								
	235		250								
	240		255								
	245		260								
	250		265								
	255		270								
	260		275								
	265		280								
	270		285								
	275		290								
	280		295								
	285		300								
	290		305								
	295		310								
	300		315								
	305		320								
	310		325								
	315	0	330								
	320	-0.10	335								
	325		340								
	330		345								
	335		350								
	340		355								
	345		360								
	350		365								
	355		370								
	360		375								
	365		380								
	370		385								
	375		390								
380		395									
385		400									
390		405									
395		410									
400		415									
405		420									
410		425									
415		430									
420		435									
425		440									
430		445									

Pシリーズ

JIS B 2401-1 Pシリーズ(固定用、運動用)

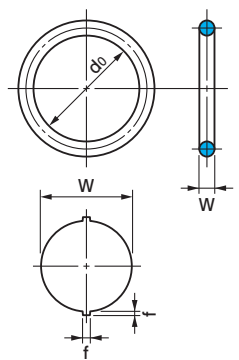
■ご注文の際には、①JIS寸法識別コードと②NOK部品番号を合わせてご指定ください。

例1) 内径434.5 太さ8.4 NBR-70-1材を購入したい場合
 ・JIS寸法識別コード：OR NBR-70-1 P435-N
 ・NOK部品番号：CO 02383 A

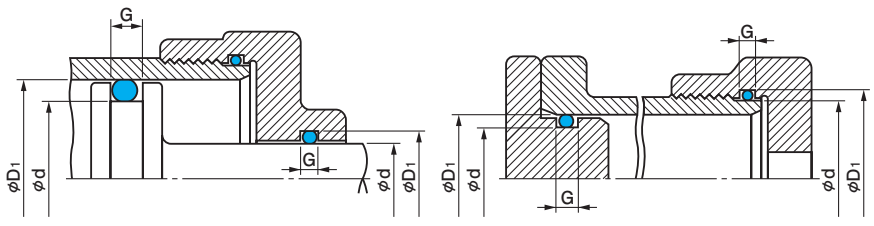
例2) 内径434.5 太さ8.4 FKM-70材を購入したい場合
 ・JIS寸法識別コード：OR FKM-70 P435-N
 ・NOK部品番号：CO 02383 G0

材料	JIS記号	NBR-70-1	NBR-90	NBR-70-2	FKM-70	FKM-90	—
	旧JIS記号*	1種A	1種B	2種	4種D	—	4種C
	NOK記号	A305	A105	A122	F201	F940	S503

*旧JIS：JIS B 2401-2005



Oリング寸法



(はみ出しすきま P15 図1-3参照)

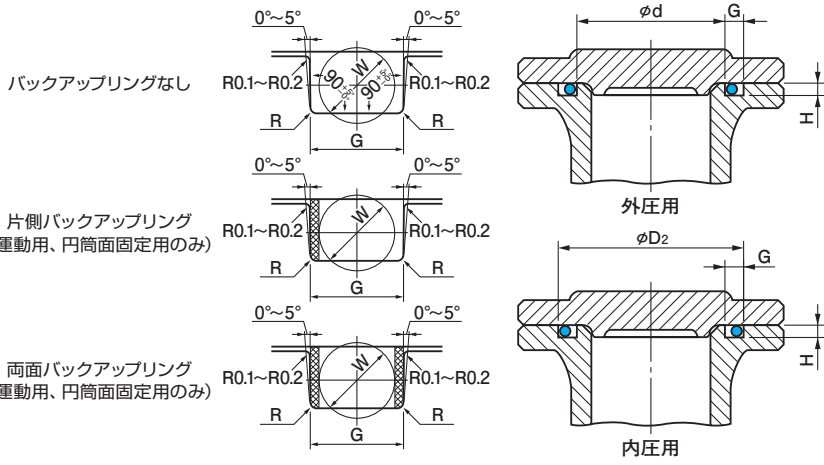
運動用

円筒面固定用

NOK 部品番号							JIS寸法識別コード		Oリングの寸法					
種類 寸法コード	材料コード						※□の中には、 左の材料コード を記入ください (4Cは除く)	〈参考〉 旧JIS 呼び 番号	太さ W	内径 d ₀	内径 d ₀ の許容差			
	NBR-70-1	NBR-90	NBR-70-2	FKM-70	FKM-90	4C					A305 (NBR-70-1)	F201 (FKM-70)	4種C	
	1種A A305	1種B A105	2種 A122	4種D F201	F940	4種C S503					(NBR-90) A105	F940 (FKM-90)	S503	
CO 02383* CO 08841* CO 06681* CO 08842*				G0 G0 G0 G0			OR □ P435-N* OR □ P440-N* OR □ P445-N* OR □ P450-N*	P435* P440* P445* P450*	8.4±0.15	434.5 439.5 444.5 449.5	±3.00	±3.60	—	
CO 02433* CO 08843* CO 02453* CO 08844* CO 08845*	A	—	—	G0 G0 H0 G0 G0	—	—	OR □ P455-N* OR □ P460-N* OR □ P465-N* OR □ P470-N* OR □ P475-N*	P455* P460* P465* P470* P475*		454.5 459.5 464.5 469.5 474.5	±3.30	±4.00	—	
CO 06734* CO 09165* DO 09015* DO 09016* CO 09057*				G0 G0 G0 G0 G0			OR □ P480-N* OR □ P485-N* OR □ P490-N* OR □ P495-N* OR □ P500-N*	P480* P485* P490* P495* P500*		479.5 484.5 489.5 494.5 499.5				

*のコード番号の場合、ゴム材料はA305とF201のみとなります。

Pシリーズ



(注)面取り部仕上げは、NOK推奨値です。

溝形状

平面固定用

(単位: mm)

■JIS寸法識別コードは、「型式+材料規格+寸法規格+外観等級」を表したものです。

■旧JASO規格にも寸法設定が同じものがあり、下記材料もラインナップしております。詳しくは、P46~P53を参照ください。
 ・3種 (SBR材)
 ・4種E (アクリル材)
 ・5種 (EPDM材)
 ・H材 (H-NBR材)

みぞ部の寸法 (JIS規格値より)											
複合バリ寸法 f	d 寸法		D ₁ , D ₂ 寸法		G 寸法 (許容差 ^{+0.25})			H 寸法	R 寸法	運動用、円筒面固定用の D と d の芯ずれ (TIR) 最大	
	d	許容差	D ₁ , D ₂	許容差	バックアップリングなし	片側バックアップリング	両側バックアップリング	H ± 0.05	最大値		
0.18以下	435	0 -0.10	450	+0.10 0	11.0	13.0	17.0	6.9	1.2	0.12	
	440		455								
	445		460								
	450		465								
0.18以下	455	0 -0.10	470	+0.10 0	11.0	13.0	17.0	6.9	1.2	0.12	
	460		475								
	465		480								
	470		485								
	475		490								
	480		495								
	500		515								

Pシリーズ

JIS B 2401-1 Gシリーズ(固定用)

■ご注文の際には、①JIS寸法識別コードと②NOK部品番号を合わせてご指定ください。

例1) 内径24.4 太さ3.1 NBR-70-1材を購入したい場合

・JIS寸法識別コード: OR NBR-70-1 G25-N

・NOK部品番号: CO 00200 A

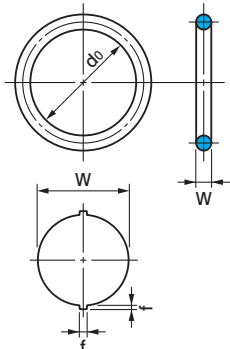
例2) 内径24.4 太さ3.1 FKM-70材を購入したい場合

・JIS寸法識別コード: OR FKM-70 G25-N

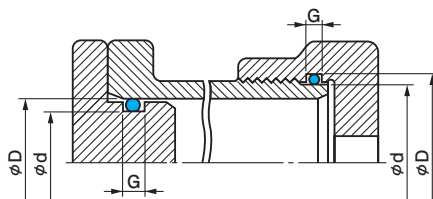
・NOK部品番号: CO 00200 R6

材料	JIS記号	NBR-70-1	NBR-90	NBR-70-2	FKM-70	FKM-90	—
	旧JIS記号*	1種A	1種B	2種	4種D	—	4種C
	NOK記号	A305	A105	A122	F201	F940	S503

*旧JIS: JIS B 2401-2005



Oリング寸法



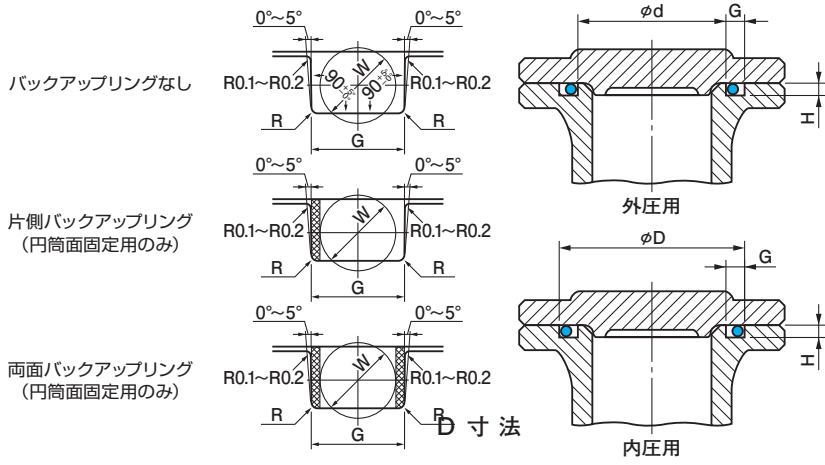
(はみ出しすきま P15 図1-3参照)

円筒面固定用

種類 寸法コード	NOK 部品番号						JIS寸法識別コード		Oリングの寸法				
	材料コード						←※□の中には、 左の材料コード を記入ください (4Cは除く)	〈参考〉 旧JIS 呼び 番号	太さ W	内径 do	内径 do の許容差		
	NBR-70-1 1種A A305	NBR-90 1種B A105	NBR-70-2 2種 A122	FKM-70 4種D F201	FKM-90 F940	4C** 4種C S503					A305 (NBR-70-1) A105 (NBR-90) A122 (NBR-70-2)	F201 (FKM-70) F940 (FKM-90)	4種C S503
CO 00200				R6	N1		OR □ G 25-N	G 25	3.1±0.1	24.4	±0.25	±0.30	±0.37
CO 00201				U0	V2		OR □ G 30-N	G 30		29.4	±0.29	±0.34	±0.43
CO 00202				U2	V1		OR □ G 35-N	G 35		34.4	±0.33	±0.39	±0.49
CO 00203				U2	Z2		OR □ G 40-N	G 40		39.4	±0.37	±0.44	±0.55
CO 00204				U2	S1		OR □ G 45-N	G 45	44.4	±0.41	±0.49	±0.61	
CO 00205				U0	Z1		OR □ G 50-N	G 50	3.1±0.1	49.4	±0.45	±0.54	±0.67
CO 00206				R8	V1		OR □ G 55-N	G 55		54.4	±0.49	±0.58	±0.73
CO 00207				U0	T1		OR □ G 60-N	G 60		59.4	±0.53	±0.63	±0.79
CO 00208				Q6	H1		OR □ G 65-N	G 65		64.4	±0.57	±0.68	±0.85
CO 00209				U2	Z0		OR □ G 70-N	G 70	69.4	±0.61	±0.73	±0.91	
CO 00210	A	B	C	U2	W1	L	OR □ G 75-N	G 75	3.1±0.1	74.4	±0.65	±0.78	±0.97
CO 00211				U2	Z0		OR □ G 80-N	G 80		79.4	±0.69	±0.82	±1.03
CO 00212				Q1	T1		OR □ G 85-N	G 85		84.4	±0.73	±0.87	±1.09
CO 00213				U2	Y0		OR □ G 90-N	G 90		89.4	±0.77	±0.92	±1.15
CO 00214				U2	Y1		OR □ G 95-N	G 95	94.4	±0.81	±0.97	±1.21	
CO 00215				U2	Z0		OR □ G100-N	G100	3.1±0.1	99.4	±0.85	±1.02	±1.27
CO 00216				U2	G1		OR □ G105-N	G105		104.4	±0.87	±1.04	±1.30
CO 00217				U2	X1		OR □ G110-N	G110		109.4	±0.91	±1.09	±1.36
CO 00218				U2	X1		OR □ G115-N	G115		114.4	±0.94	±1.12	±1.41
CO 00219				R0	Z0		OR □ G120-N	G120	119.4	±0.98	±1.17	±1.47	
CO 00220				U2	Z0		OR □ G125-N	G125	3.1±0.1	124.4	±1.01	±1.21	±1.51
CO 00221				U2	H1		OR □ G130-N	G130		129.4	±1.05	±1.26	±1.57
CO 00222				U2	G1		OR □ G135-N	G135		134.4	±1.08	±1.29	±1.62
CO 00223				X0	Z0		OR □ G140-N	G140		139.4	±1.12	±1.34	±1.68
CO 00224				U2	G2		OR □ G145-N	G145	144.4	±1.16	±1.39	±1.74	
CO 00225				U3	H1		OR □ G150-N	G150	3.1±0.1	149.3	±1.19	±1.42	±1.78
CO 00226				U3	H0		OR □ G155-N	G155		154.3	±1.23	±1.47	±1.84
CO 00227				U3	G1		OR □ G160-N	G160		159.3	±1.26	±1.51	±1.89
CO 00228				U3	Z0		OR □ G165-N	G165		164.3	±1.30	±1.56	±1.95
CO 00229				U3	W0		OR □ G170-N	G170	169.3	±1.33	±1.59	±1.99	
CO 00230		B	C	U3	V0	L	OR □ G175-N	G175	3.1±0.1	174.3	±1.37	±1.64	±2.05
CO 00231				W0	W1		OR □ G180-N	G180		179.3	±1.40	±1.68	±2.10
CO 00232				U3	W0		OR □ G185-N	G185		184.3	±1.44	±1.72	±2.16
CO 00233				U3	V0		OR □ G190-N	G190		189.3	±1.47	±1.76	±2.20
CO 00234				U3	T0		OR □ G195-N	G195	194.3	±1.51	±1.81	±2.26	
CO 00235	A			U3	V0		OR □ G200-N	G200	5.7±0.13	199.3	±1.55	±1.86	±2.32
CO 01968*				H0			OR □ G205-N*	G205*		204.3	±1.58	±1.90	—
CO 00236		B	C	V0	X1	L	OR □ G210-N	G210		209.3	±1.61	±1.93	±2.41
CO 03303*				O0			OR □ G215-N*	G215*		214.3	±1.65	±1.98	—
CO 00237		B	C	U3	Z0	L	OR □ G220-N	G220	219.3	±1.68	±2.01	±2.52	
CO 02011*				P0			OR □ G225-N*	G225*	5.7±0.13	224.3	±1.71	±2.05	—
CO 00238	B	C	U3	W0	L		OR □ G230-N	G230		229.3	±1.73	±2.07	±2.59
CO 02031*				O0			OR □ G235-N*	G235*		234.3	±1.78	±2.14	—
CO 00239	B	C	U3	D0	L		OR □ G240-N	G240		239.3	±1.81	±2.17	±2.71
CO 02060*				G0			OR □ G245-N*	G245*	244.3	±1.85	±2.22	—	
CO 00240	B	C	U3	G1	L		OR □ G250-N	G250	5.7±0.13	249.3	±1.88	±2.25	±2.82
CO 02079*				H0			OR □ G255-N*	G255*		254.3	±1.91	±2.29	—
CO 00241	B	C	U3	Z0	L		OR □ G260-N	G260		259.3	±1.94	±2.32	±2.91

*のコード番号の場合、ゴム材料はA305とF201のみとなります。

30 **4Cの寸法識別コードは、4C□。□の中には旧JIS呼び番号を記入ください。例3) 内径24.4 太さ3.1の場合: 4CG25



(注) 面取り部仕上げは、NOK推奨値です。

溝形状

平面固定用

■JIS寸法識別コードは、「型式+材料規格+寸法規格+外観等級」を表したものです。

■旧JASO規格にも寸法設定が同じものがあり、下記材料もラインナップしております。詳しくは、P46~P53を参照ください。

- ・3種 (SBR材)
- ・4種E (アクリル材)
- ・5種 (EPDM材)
- ・H材 (H-NBR材)

(単位: mm)

みぞ部の寸法 (JIS規格値より)											
複合バリ寸法 f	d 寸法		D 寸法		G 寸法 (許容差 $+0.25$)			H 寸法	R 寸法	運動用、円筒面固定用の D と d の芯ずれ (TIR) 最大	
	d	許容差	D	許容差	バックアップリングなし	片側バックアップリング	両側バックアップリング	H \pm 0.05	最大値		
0.12以下	25		30							0.08	
	30		35								
	35		40								
	40		45								
	45		50								
	50		55								
	55		60								
	60		65								
	65		70								
	70		75								
	75		80								
	80	0	85		+0.10	4.1	5.6	7.3	2.4		0.7
	85	-0.10	90		0						
	90		95								
	95		100								
	100		105								
	105		110								
110		115									
115		120									
120		125									
125		130									
130		135									
135		140									
140		145									
145		150									
0.16以下	150		160							0.10	
	155		165								
	160		170								
	165		175								
	170		180								
	175		185								
	180		190								
	185		195								
	190		200								
	195		205								
	200	0	210		+0.10	7.5	9.0	11.5	4.6		0.8
	205	-0.10	215		0						
	210		220								
	215		225								
	220		230								
	225		235								
	230		240								
235		245									
240		250									
245		255									
250		260									
255		265									
260		270									

Gシリーズ

JIS B 2401-1 Gシリーズ(固定用)

■ご注文の際には、①JIS寸法識別コードと②NOK部品番号を合わせてご指定ください。

例1) 内径264.3 太さ5.7 NBR-70-1材を購入したい場合

・JIS寸法識別コード: OR NBR-70-1 G265-N

・NOK部品番号: CO 06543 A

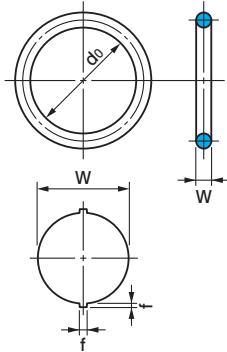
例2) 内径264.3 太さ5.7 FKM-70材を購入したい場合

・JIS寸法識別コード: OR FKM-70 G265-N

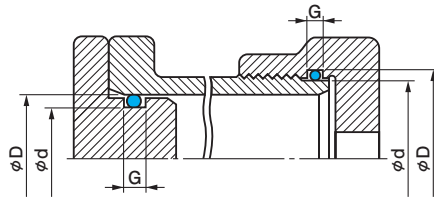
・NOK部品番号: CO 06543 H0

材料	JIS記号	NBR-70-1	NBR-90	NBR-70-2	FKM-70	FKM-90	—
	旧JIS記号*	1種A	1種B	2種	4種D	—	4種C
	NOK記号	A305	A105	A122	F201	F940	S503

*旧JIS: JIS B 2401-2005



リング寸法



(はみ出しすきま P15 図1-3 参照)

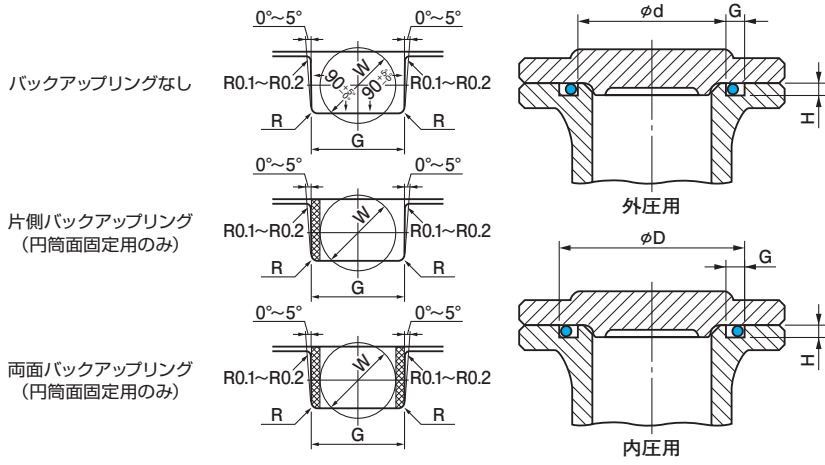
円筒面固定用

Gシリーズ

種類 寸法コード	NOK 部品番号						JIS寸法識別コード		リングの寸法				
	材料コード						←※□の中には、 左の材料コード を記入ください (4Cは除く)	〈参考〉 旧JIS 呼び 番号	太 太 太 さ さ さ W	内 内 内 径 径 径 d _o	内径 d _o の許容差		
	NBR -70-1	NBR -90	NBR -70-2	FKM -70	FKM -90	4C**					A305 (NBR-70-1)	F201 (FKM-70)	4種C
	1種A A305	1種B A105	2種 A122	4種D F201	F940	4種C S503					A105 (NBR-90)	F940 (FKM-90)	S503
CO 06543*	—	—	H0	—	—	—	OR □ G265-N*	G265*	5.7±0.13	264.3	±1.98	±2.38	—
CO 00242	B	C	U3	Z0	L	—	OR □ G270-N	G270		269.3	±2.01	±2.41	±3.01
CO 02100*	—	—	H0	—	—	—	OR □ G275-N*	G275*		274.3	±2.04	±2.45	—
CO 00243	B	C	U3	—	L	—	OR □ G280-N	G280		279.3	±2.07	±2.48	±3.10
CO 03210*	—	—	H0	—	—	—	OR □ G285-N*	G285*		284.3	±2.11	±2.53	—
CO 00244	B	C	U3	Y0	L	—	OR □ G290-N	G290		289.3	±2.14	±2.56	±3.21
CO 06566*	—	—	P0	—	—	—	OR □ G295-N*	G295*		294.3	±2.17	±2.60	—
CO 00245	B	C	U3	—	L	—	OR □ G300-N	G300		299.3	±2.20	±2.64	±3.30
DO 01137*	—	—	—	—	—	—	OR □ G305-N*	G305*		304.3	±2.24	±2.69	—
CO 02158*	—	—	—	—	—	—	OR □ G310-N*	G310*		309.3	±2.27	±2.72	—
CO 08811*	—	—	—	—	—	—	OR □ G315-N*	G315*		314.3	±2.30	±2.76	—
CO 02176*	—	—	—	—	—	—	OR □ G320-N*	G320*		319.3	±2.33	±2.80	—
CO 08812*	—	—	—	—	—	—	OR □ G325-N*	G325*		324.3	±2.36	±2.83	—
CO 08813*	—	—	—	—	—	—	OR □ G330-N*	G330*		329.3	±2.39	±2.87	—
CO 08814*	—	—	—	—	—	—	OR □ G335-N*	G335*		334.3	±2.42	±2.90	—
CO 02206*	—	—	—	—	—	—	OR □ G340-N*	G340*	339.3	±2.45	±2.94	—	
CO 02216*	—	—	—	—	—	—	OR □ G345-N*	G345*	344.3	±2.48	±2.98	—	
CO 02223*	—	—	—	—	—	—	OR □ G350-N*	G350*	349.3	±2.51	±3.01	—	
CO 08815*	—	—	—	—	—	—	OR □ G355-N*	G355*	354.3	±2.54	±3.05	—	
CO 02244*	—	—	—	—	—	—	OR □ G360-N*	G360*	359.3	±2.57	±3.08	—	
CO 08816*	—	—	—	—	—	—	OR □ G365-N*	G365*	364.3	±2.60	±3.12	—	
CO 08817*	—	—	—	—	—	—	OR □ G370-N*	G370*	369.3	±2.63	±3.16	—	
CO 08818*	—	—	—	—	—	—	OR □ G375-N*	G375*	374.3	±2.67	±3.20	—	
CO 02272*	—	—	—	—	—	—	OR □ G380-N*	G380*	379.3	±2.70	±3.24	—	
CO 08819*	A	—	—	—	—	—	OR □ G385-N*	G385*	384.3	±2.73	±3.28	—	
CO 02287*	—	—	—	—	—	—	OR □ G390-N*	G390*	389.3	±2.77	±3.32	—	
CO 08820*	—	—	—	—	—	—	OR □ G395-N*	G395*	394.3	±2.79	±3.35	—	
CO 02301*	—	—	—	GO	—	—	OR □ G400-N*	G400*	399.3	±2.82	±3.38	—	
CO 08821*	—	—	—	—	—	—	OR □ G405-N*	G405*	404.3	—	—	—	
CO 08822*	—	—	—	—	—	—	OR □ G410-N*	G410*	409.3	—	—	—	
CO 02336*	—	—	—	—	—	—	OR □ G415-N*	G415*	414.3	—	—	—	
CO 08823*	—	—	—	—	—	—	OR □ G420-N*	G420*	419.3	—	—	—	
CO 02358*	—	—	—	—	—	—	OR □ G425-N*	G425*	424.3	±3.00	±3.60	—	
CO 08824*	—	—	—	—	—	—	OR □ G430-N*	G430*	429.3	—	—	—	
CO 08825*	—	—	—	—	—	—	OR □ G435-N*	G435*	434.3	—	—	—	
CO 08826*	—	—	—	—	—	—	OR □ G440-N*	G440*	439.3	—	—	—	
CO 08827*	—	—	—	—	—	—	OR □ G445-N*	G445*	444.3	—	—	—	
CO 02417*	—	—	—	—	—	—	OR □ G450-N*	G450*	449.3	—	—	—	
CO 08828*	—	—	—	—	—	—	OR □ G455-N*	G455*	454.3	—	—	—	
CO 02441*	—	—	—	—	—	—	OR □ G460-N*	G460*	459.3	—	—	—	
CO 06715*	—	—	—	—	—	—	OR □ G465-N*	G465*	464.3	—	—	—	
CO 02460*	—	—	—	—	—	—	OR □ G470-N*	G470*	469.3	—	—	—	
CO 08829*	—	—	—	—	—	—	OR □ G475-N*	G475*	474.3	±3.30	±4.00	—	
CO 08830*	—	—	—	—	—	—	OR □ G480-N*	G480*	479.3	—	—	—	
CO 08831*	—	—	—	—	—	—	OR □ G485-N*	G485*	484.3	—	—	—	
CO 08832*	—	—	—	—	—	—	OR □ G490-N*	G490*	489.3	—	—	—	
CO 08833*	—	—	—	—	—	—	OR □ G495-N*	G495*	494.3	—	—	—	
CO 08834*	—	—	—	—	—	—	OR □ G500-N*	G500*	499.3	—	—	—	

*のコード番号の場合、ゴム材料はA305とF201のみとなります。

32 **4Cの寸法識別コードは、4C□。□の中には旧JIS呼び番号を記入ください。例3) 内径269.3 太さ5.7の場合: 4CG270



(注)面取り部仕上げは、NOK推奨値です。

溝形状

平面固定用

(単位: mm)

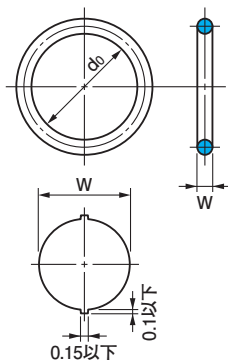
■JIS寸法識別コードは、「型式+材料規格+寸法規格+外観等級」を表したものです。

■旧JASO規格にも寸法設定が同じものがあり、下記材料もラインナップしております。詳しくは、P46~P53を参照ください。
 ・3種 (SBR材)
 ・4種E (アクリル材)
 ・5種 (EPDM材)
 ・H材 (H-NBR材)

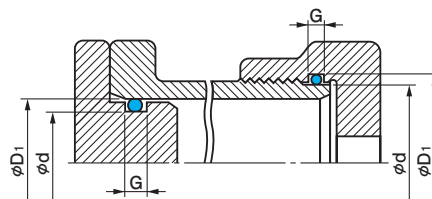
みぞ部の寸法 (JIS規格値より)											
複合バリ寸法 f	d 寸法		D 寸法		G 寸法 (許容差 $+0.25$)			H 寸法	R 寸法	運動用、円筒面固定用の D と d の芯ずれ (TIR) 最大	
	d	許容差	D	許容差	バックアップリングなし	片側バックアップリング	両側バックアップリング	H ± 0.05	最大値		
0.16以下	265		275							0.10	
	270		280								
	275		285								
	280		290								
	285		295								
	290		300								
	295		305								
	300		310								
	305		315								
	310		320								
	315		325								
	320		330								
	325		335								
	330		340								
	335		345								
	340		350								
	345		355								
	350		360								
	355		365								
	360		370								
365		375									
370		380									
375		385									
380		390									
385	0 -0.10	395	+0.10 0	7.5	9.0	11.5	4.6	0.8			
390		400									
395		405									
400		410									
405		415									
410		420									
415		425									
420		430									
425		435									
430		440									
435		445									
440		450									
445		455									
450		460									
455		465									
460		470									
465		475									
470		480									
475		485									
480		490									
485		495									
490		500									
495		505									
500		510									

NOK S シリーズ (固定用)

材料 (NOK記号) A305 F201



Oリング寸法



(はみ出しすきま P15 図1-3参照)

円筒面固定用

(単位: mm)

NOK 部品番号			NOK 呼び番号	Oリングの寸法				みぞ部の寸法					
種類 寸法コード	材料コード			太さ W	内径 do	内径doの許容差		d _{-0.05}	D ₁ ^{+0.05} ₀	D ₂ ^{+0.05} ₀	G ^{+0.25} ₀	H _{-0.1}	
	A305	F201				A305	F201						
CO 0500		O3	S 3	1.5±0.1	2.5	±0.24	±0.15	3	5	5.8	2.5	1.0	
CO 0501		P3	S 4		3.5			4	6	6.6			
CO 0502		P3	S 5		4.5			5	7	7.4			
CO 0503		Q2	S 6		5.5			6	8	8.3			
CO 0504		S0	S 7		6.5			7	9	9.3			
CO 0505	A	P0	S 8		7.5			8	10	10.3			
CO 0506		O1	S 9		8.5			9	11	11.3			
CO 0507		O3	S 10		9.5			10	12	12.3			
CO 0508		P2	S 11.2		10.7			11.2	13.2	13.5			
CO 0509		N2	S 12		11.5			12	14	14.3			
CO 0510		Q0	S 12.5		12.0			12.5	14.5	14.8			
CO 0511		R0	S 14		13.5			14	16	16.3			
CO 0512		P2	S 15		14.5			15	17	17.3			
CO 0513		N4	S 16		15.5			16	18	18.3			
CO 0514	R0	S 18	17.5	18	20	20.3							
CO 0515	O2	S 20	19.5	20	22	22.3							
CO 0516	N1	S 22	21.5	22	24	24.3							
CO 0517	A	P2	S 22.4	2.0±0.1	21.9	±0.3	±0.25	±0.5	22.4	25.4	25.9	2.7	1.5
CO 0518		O4	S 24		23.5				24	27	27.5		
CO 0519		U3	S 25		24.5				25	28	28.5		
CO 0520		N2	S 26		25.5				26	29	29.5		
CO 0521		N2	S 28		27.5				28	31	31.5		
CO 0522		Q0	S 29		28.5				29	32	32.5		
CO 0523		P8	S 30		29.5				30	33	33.5		
CO 0524		U3	S 31.5		31.0				31.5	34.5	35		
CO 0525		U3	S 32		31.5				32	35	35.5		
CO 0526		N3	S 34		33.5				34	37	37.5		
CO 0527		P0	S 35		34.5				35	38	38.5		
CO 0528		N0	S 35.5		35.0				35.5	38.5	39		
CO 0529		P0	S 36		35.5				36	39	39.5		
CO 0530		G0	S 38		37.5				38	41	41.5		
CO 0531	U3	S 39	38.5	39	42	42.5							
CO 0532	H0	S 40	39.5	40	43	43.5							
CO 0533	U3	S 42	41.5	42	45	45.5							

NOK Sシリーズは、機器の小型化のご要望に応じて、特に小径のOリングをシリーズ化したものです。

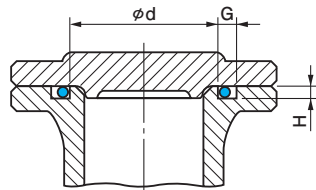
■ご注文の際には、NOK部品番号をご指定ください。

例1) 内径8.5 太さ1.5 A305を購入したい場合

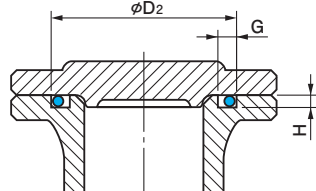
・NOK部品番号: **CO 0506 A**
種類・寸法コード | 材料コード

例2) 内径8.5 太さ1.5 F201を購入したい場合

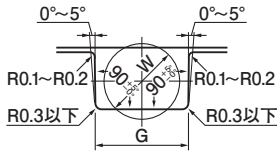
・NOK部品番号: **CO 0506 O1**
種類・寸法コード | 材料コード



外圧用



内圧用



溝形状

平面固定用

(注)面取り部仕上げは、NOK推奨値です。

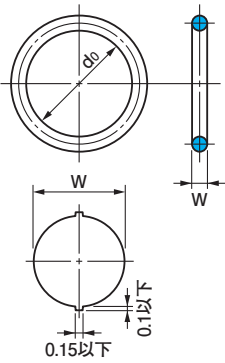
(単位: mm)

NOK 部品番号			NOK 呼び番号	Oリングの寸法				みぞ部の寸法				
種類 寸法コード	材料コード			太さ W	内径 d_0	内径 d_0 の許容差		$d_{-0.05}^0$	$D_1^{+0.05}_0$	$D_2^{+0.05}_0$	$G^{+0.25}_0$	$H_{-0.1}^0$
	A305	F201				A305	F201					
CO 0534		U3	S 44	2.0±0.1	43.5	±0.25	±0.5	44	47	47.5	2.7	1.5
CO 0535		H0	S 45		44.5			45	48	48.5		
CO 0536		G0	S 46		45.5			46	49	49.5		
CO 0537		G0	S 48		47.5			48	51	51		
CO 0538		U3	S 50		49.5			50	53	53		
CO 0539	A	U3	S 53		52.5			53	56	56		
CO 0540		U3	S 55		54.5			55	58	58		
CO 0541		H0	S 56		55.5			56	59	59		
CO 0542		G0	S 60		59.5			60	63	63		
CO 0543		G0	S 63		62.5			63	66	66		
CO 0544		P0	S 65	64.5	65	68	68					
CO 0545		U3	S 67	66.5	67	70	70					
CO 0546		U3	S 70	69.5	70	73	73					
CO 0547	A	G0	S 71	70.5	±0.4	±0.8	71	74	74	2.7	1.5	
CO 0548		R0	S 75	74.5			75	78	78			
CO 0549		U3	S 80	79.5			80	83	83			
CO 0550		N2	S 85	84.5			85	88	88			
CO 0551		G0	S 90	89.5			90	93	93			
CO 0552		U3	S 95	94.5			95	98	98			
CO 0553		G0	S 100	99.5			100	103	103			
CO 0554		N3	S 105	104.5			105	108	108			
CO 0555		U3	S 110	109.5			110	113	113			
CO 0556		N0	S 112	111.5			112	115	115			
CO 0557		N1	S 115	114.5	115	118	118					
CO 0558		U3	S 120	119.5	120	123	123					
CO 0559		G0	S 125	124.5	125	128	128					
CO 0560	A	G0	S 130	129.5	±0.6	±1.2	130	133	133	2.7	1.5	
CO 0561		G0	S 132	131.5			132	135	135			
CO 0562		G0	S 135	134.5			135	138	138			
CO 0563		G0	S 140	139.5			140	143	143			
CO 0564		G0	S 145	144.5			145	148	148			
CO 0565		G0	S 150	149.5	150	153	153					

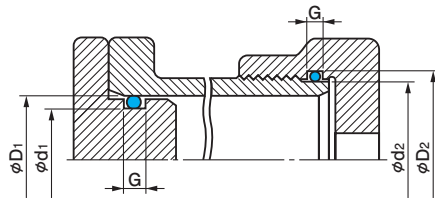
S
シリーズ

NOK SSシリーズ (固定用)

材料 (NOK記号) A305 F201

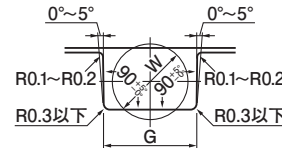


リング寸法



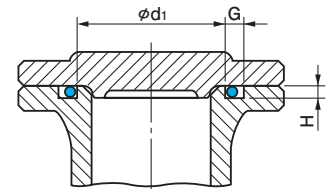
(はみ出しすきま P15 図1-3参照)

円筒面固定用

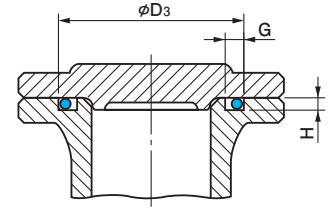


(注) 面取り部仕上げは、NOK推奨値です。

溝形状



外圧用



内圧用

平面固定用

(単位: mm)

NOK 部品番号			NOK 呼び番号	リングの寸法				みぞ部の寸法						
種類 寸法コード	材料コード			太さ W	内径 d ₀	内径d ₀ の許容差								
	A305	F201				A305	F201	d ₁ ^{-0.05}	d ₂ ^{-0.05}	D ₁ ^{+0.05}	D ₂ ^{+0.05}	D ₃ ^{+0.05}	G ^{+0.15}	H ^{+0.05}
CO 3325		N0	SS 2	1.0±0.07	1.8	±0.15	±0.20	2.0	1.9	3.3	3.3	3.7	1.5	0.7
CO 2956		N1	SS 2.5		2.0			2.5	2.1	3.8	3.5	3.9		
CO 3700		G0	SS 3		2.5			3.0	2.6	4.3	4.0	4.3		
CO 3835		N0	SS 3.5		3.0			3.5	3.1	4.8	4.5	4.7		
DO 1127		G0	SS 4		3.5			4.0	3.6	5.3	5.0	5.1		
CO 7820		N0	SS 4.5		4.0			4.5	4.1	5.8	5.5	5.5		
CO 3729		N0	SS 5		4.5			5.0	4.6	6.3	6.0	6.0		
CO 3370		H0	SS 5.5		5.0			5.5	5.1	6.8	6.5	6.5		
CO 3765		N0	SS 6		5.5			6.0	5.6	7.3	7.0	7.0		
CO 3216		H0	SS 6.5		6.0			6.5	6.1	7.8	7.5	7.5		
CO 8846	A	G0	SS 7		6.5			7.0	6.6	8.3	8.0	8.0		
CO 5497		G0	SS 7.5		7.0			7.5	7.1	8.8	8.5	8.5		
CO 4275		P0	SS 8		7.5			8.0	7.6	9.3	9.0	9.0		
CO 7044		H0	SS 8.5		8.0			8.5	8.1	9.8	9.5	9.5		
CO 4945		G0	SS 9		8.5			9.0	8.6	10.3	10.0	10.0		
CO 7949		G0	SS 9.5		9.0			9.5	9.1	10.8	10.5	10.5		
CO 8847		G0	SS 10	9.5	10.0	9.6	11.3	11.0	11.0					
CO 8848		G0	SS 10.5	10.0	10.5	10.1	11.8	11.5	11.5					
CO 8849		G0	SS 11	10.5	11.0	10.6	12.3	12.0	12.0					
CO 5952		H0	SS 11.5	11.0	11.5	11.1	12.8	12.5	12.5					
CO 8850		G0	SS 12	11.5	12.0	11.6	13.3	13.0	13.0					

NOK SSシリーズは、機器の小型化のご要望に応じて、特に小径のリングをシリーズ化したものです。

■ご注文の際には、NOK部品番号をご指定ください。

例1) 内径11.5 太さ1.0 A305を購入したい場合

・NOK部品番号: **CO 8850 A**

種類・寸法コード 材料コード

例2) 内径11.5 太さ1.0 F201を購入したい場合

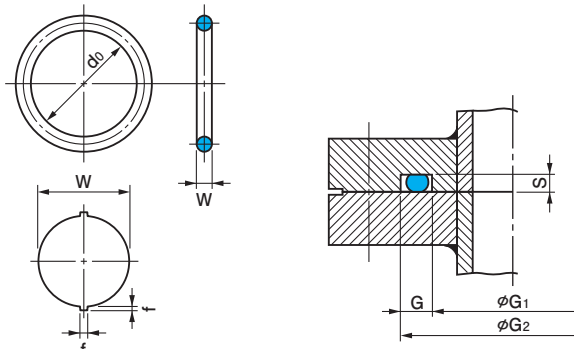
・NOK部品番号: **CO 8850 G0**

種類・寸法コード 材料コード

JIS B 2401-1 Vシリーズ (真空フランジ用)

材料	JIS記号	NBR-70-1	FKM-70
	旧JIS記号*	1種A	4種D
	NOK記号	A305	F201

*旧JIS: JIS B 2401-2005



Oリング寸法

(単位: mm)

NOK 部品番号		JIS寸法識別コード		Oリングの寸法				フランジ溝部の寸法 (JIS規格より)						
種類 寸法コード	材料コード		← ※□の中には、 左の材料コード を記入ください	〈参考〉 旧JIS 呼び 番号	太 さ W	内 径 d ₀	内径d ₀ の許容差		複合バリ 寸法 f	G ₁ 寸法	G ₁ の 許容差	G ₂ 寸法	G ₀ ^{+0.1}	S ₀ ^{-0.2}
	NBR -70-1	FKM -70					A305 (NBR -70-1)	F201 (FKM -70)						
	1種A A305	4種D F201												
CO 00300	A	U3	OR □ V15 -N	V 15	4.0±0.1	14.5	±0.20	±0.24	0.14以下	+1.0 0	25	5.0	3.0	
CO 00301		G0	OR □ V24 -N	V 24		23.5	±0.24	±0.28						
CO 00302		G0	OR □ V34 -N	V 34		33.5	±0.33	±0.39						
CO 00303		G0	OR □ V40 -N	V 40		39.5	±0.37	±0.44						
CO 00304		G0	OR □ V55 -N	V 55		54.5	±0.49	±0.58						
CO 00305	A	H0	OR □ V70 -N	V 70	4.0±0.1	69.0	±0.61	±0.73	0.14以下	+1.0 0	80	5.0	3.0	
CO 00306		G0	OR □ V85 -N	V 85		84.0	±0.72	±0.86						
CO 00307		H0	OR □ V100-N	V100		99.0	±0.83	±0.99						
CO 00308		U3	OR □ V120-N	V120		119.0	±0.97	±1.16						
CO 00309		U3	OR □ V150-N	V150		148.5	±1.18	±1.41						
CO 00310	A	P0	OR □ V175-N	V175	6.0±0.15	173.0	±1.36	±1.63	0.16以下	+1.5 0	185	8.0	4.5	
CO 00311		U3	OR □ V225-N	V225		222.5	±1.70	±2.04						
CO 00312		G0	OR □ V275-N	V275		272.0	±2.02	±2.42						
CO 00313		G0	OR □ V325-N	V325		321.5	±2.34	±2.80						
CO 00314		G0	OR □ V380-N	V380		376.0	±2.68	±3.21						
CO 00315	P0	OR □ V430-N	V430	425.5	±2.99	±3.58								
CO 00316	A	G0	OR □ V480-N	V480	10.0±0.3	475.0	±3.30	±3.96	0.18以下	+2.0 0	714	12.0	7.0	
CO 00317			OR □ V530-N*	V530*		524.5	±3.60	±4.32						
CO 00318		OR □ V585-N*	V585*	579.0		±3.92	±4.70							
CO 00319		OR □ V640-N*	V640*	633.5		±4.24	±5.08							
CO 00320		OR □ V690-N*	V690*	683.0		±4.54	±5.44							
CO 00321		G0	OR □ V740-N*	V740*		732.5	±4.83	±5.79						
CO 00322			OR □ V790-N*	V790*		782.0	±5.12	±6.14						
CO 00323			OR □ V845-N*	V845*		836.5	±5.44	±6.52						
CO 00324			OR □ V950-N*	V950*		940.5	±6.06	±7.27						
CO 00325			OR □ V1055-N*	V1055*		1044.0	±6.67	±8.00						

*のコード番号の場合は、JIS B 2401-1 Vシリーズ相当品となります。

■ご注文の際には、①JIS寸法識別コードと②NOK部品番号を
合わせてご指定ください。

例1) 内径99.0 太さ4.0 NBR-70-1材を購入したい場合

・JIS寸法識別コード: OR NBR-70-1 V100-N

・NOK部品番号: CO 00307 A

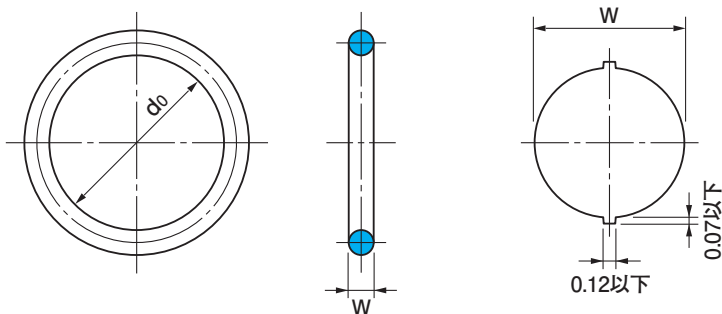
■JIS寸法識別コードは、

「型式+材料規格+寸法規格+外観等級」を表したものです。

V
シ
リ
ー
ズ

旧ARP568 AS568 番シリーズ (固定用、AN6227は運動用) (航空機用Oリング油圧用)

材料 (NOK記号) A305 A105 F201



(注) 太さWおよび内径 d0の寸法公差とバリ残りは、旧JIS W 1516、1517と同一で制作しています。

(単位: mm)

NOK 部品番号				AS568 (旧ARP568) 呼び番号	旧AN6227	旧AN6230	Oリングの寸法			
種類 寸法コード	材料コード				旧JIS W1516 呼び番号	旧JIS W1517 呼び番号	太さ W	内径 d0	内径 d0 の許容差	
	A305	A105	F201						A305 A105	F201
CO 8424 CO 3387 CO 3388			H0 H0 H0	001 002 003			1.02±0.07 1.27±0.07 1.52±0.07	0.74 1.07 1.42	± 0.10	± 0.10
CO 5146 CO 3052			O0 N0	004 005				1.78 2.57		
CO 0400 CO 0401 CO 0402 CO 0403 CO 0404			H0 H0 O0 H0 G0	006 007 008 009 010	1 2 3 4 5			2.90 3.68 4.47 5.28 6.07		± 0.12
CO 0405 CO 0407			G0 O4	011 012	6 7			7.65 9.25	± 0.12	
CO 3174 CO 1119 CO 1140 CO 3035 CO 1179			N0 X0 G0 O0 G0	013 014 015 016 017				10.82 12.42 14.00 15.60 17.17		± 0.17
CO 1203			O0	018				18.77		± 0.22
CO 1225 CO 1241 CO 3037 CO 4368 CO 3173	A	B	N0 N0 N0 O0 G0	019 020 021 022 023				20.35 21.95 23.52 25.12 26.70	± 0.15	± 0.25
CO 1302 CO 3636 CO 3093 CO 7771 CO 3092			G0 G0 G0 G0 G0	024 025 026 027 028			1.78±0.07	28.30 29.87 31.47 33.05 34.65		± 0.27
CO 6134 CO 3191 CO 5191 CO 3235 CO 5346			H0 G0 H0 G0 H0	029 030 031 032 033				37.82 41.00 44.17 47.35 50.52		± 0.33 ± 0.38
CO 1467 CO 7772 CO 4714 CO 8462 CO 8231			G0 G0 G0 G0 G0	034 035 036 037 038				53.70 56.87 60.05 63.22 66.40	± 0.25	± 0.45
CO 4699 CO 4457 CO 7129 CO 4335 CO 3010			G0 G0 G0 G0 H0	039 040 041 042 043				69.57 72.75 75.92 82.27 88.62	± 0.38	± 0.50 ± 0.60
CO 8205 CO 4251 CO 4873 CO 4947			G0 G0 G0 N0	044 045 046 047				94.97 101.32 107.67 114.02	± 0.38	± 0.68 ± 0.76

AS568 番シリーズ

■ご注文の際には、NOK部品番号をご指定ください。
 例1) 内径2.9 太さ1.78 A305を購入したい場合
 ・NOK部品番号: **CO 0400 A**
種類・寸法コード 材料コード
 例2) 内径2.9 太さ1.78 F201を購入したい場合
 ・NOK部品番号: **CO 0400 H0**
種類・寸法コード 材料コード

溝形状は、P16～P17およびP77をご参照ください。

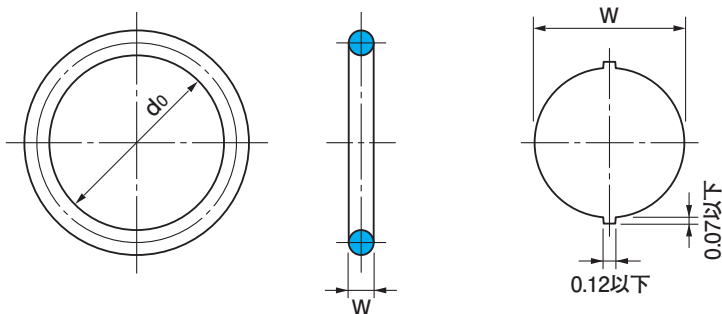
(単位: mm)

N O K 部 品 番 号				AS568 (旧ARP568) 呼び番号	旧AN6227	旧AN6230	O リ ン グ の 寸 法			
種 類 寸法コード	材 料 コ ー ド				旧JIS W1516 呼び番号	旧JIS W1517 呼び番号	太 さ W	内 径 d ₀	内 径 d ₀ の 許 容 差	
	A305	A105	F201						A305 A105	F201
CO 4252	A	B	G0	048			1.78±0.07	120.37	± 0.38	± 0.76
CO 8463			G0	049		126.72		± 0.58	± 0.93	
CO 4948			N0	050		133.07				
CO 8485	A	B	G0	102			2.62±0.07	1.24	± 0.12	± 0.12
CO 8464			G0	103				2.06		
CO 8465			G0	104				2.84		
CO 8466			G0	105				3.63		
CO 8467			G0	106				4.42		
CO 6006			G0	107				5.23		
CO 8468			G0	108				6.02		
CO 3084			O0	109				7.59		
CO 0406			R0	110	8			9.19		
CO 0408			P0	111	9			10.77		
CO 0409			U3	112	10			12.37		
CO 0410			P2	113	11			13.94		
CO 0411			U3	114	12			15.54		
CO 0412			R0	115	13			17.12		
CO 0414			N2	116	14			18.72		
CO 4370			H0	117				20.29		
CO 1240			G0	118				21.89		
CO 6065			G0	119				23.46		
CO 3805			N0	120				25.07		
CO 3601			H0	121				26.64		
CO 4128			H0	122				28.24		
CO 3105			G0	123				29.82		
CO 3112			G0	124				31.42		
CO 3230			G0	125				32.99		
CO 3449			U3	126				34.59		
CO 1367			G0	127				36.17		
CO 1380			G0	128				37.77		
CO 3851			G0	129				39.34		
CO 4408			G0	130				40.94		
CO 6151			G0	131				42.52		
CO 6155	G0	132			44.12					
CO 3152	G0	133			45.69					
CO 1433	G0	134			47.29					
CO 8469	G0	135			48.90					
CO 4330	H0	136			50.47					
CO 1461	G0	137			52.07					
CO 3707	G0	138			53.64					
CO 6189	G0	139			55.24					
CO 3107	H0	140			56.82					
CO 6202	N0	141			58.42					
CO 6210	G0	142			59.99					
CO 7872	G0	143			61.59					
CO 4253	N0	144			63.17					

AS568シリーズ

旧ARP568 AS568 番シリーズ (固定用、AN6227は運動用) (航空機用Oリング油圧用)

材料 (NOK記号) A305 A105 F201



(注) 太さWおよび内径 d0の寸法公差とバリ残りは、旧JIS W 1516、1517と同一で制作しています。

(単位: mm)

NOK 部品番号				AS568 (旧ARP568) 呼び番号	旧AN6227	旧AN6230	Oリングの寸法			
種類 寸法コード	材料コード				旧JIS W1516 呼び番号	旧JIS W1517 呼び番号	太さ W	内径 d0	内径 d0 の許容差	
	A305	A105	F201						A305 A105	F201
CO 1518 CO 3148			G0 G0	145 146			2.62±0.07	64.77 66.34	± 0.25	± 0.50
CO 3103 CO 4718 CO 6254 CO 6261 CO 6268			G0 G0 H0 G0 G0	147 148 149 150 151				67.94 69.52 71.12 72.69 75.87		
CO 6276 CO 3568 CO 4837 CO 7031 CO 1640			G0 G0 G0 G0 G0	152 153 154 155 156				82.22 88.57 94.92 101.27 107.62	± 0.38	± 0.71
CO 5357 CO 6356 CO 7811			G0 H0 H0	157 158 159				113.97 120.32 126.67		
CO 1720 CO 4812 CO 7130 CO 1808 CO 1830	A	B	G0 H0 G0 G0 G0	160 161 162 163 164				133.02 139.37 145.72 152.07 158.42	± 0.58	± 0.88
CO 5411 CO 6432 CO 6437			G0 G0 G0	165 166 167				164.77 171.12 177.47		
CO 6445 CO 8470 CO 5303 CO 7775 CO 5270			G0 G0 G0 G0 G0	168 169 170 171 172				183.82 190.17 196.52 202.87 209.22	± 1.14	
CO 7776 CO 8187 CO 8534 DO 1122 DO 1123			G0 G0 G0 G0 G0	173 174 175 176 177				215.57 221.92 228.27 234.62 240.97		
DO 1124			G0	178				247.32	± 1.39	
CO 8471 CO 8472 CO 4527 CO 7048 CO 7049			G0 G0 X0 G0 G0	201 202 203 204 205				4.34 5.94 7.52 9.12 10.69		
CO 8460 CO 7059 CO 5250 CO 8461	A	B	G0 H0 G0 G0	206 207 208 209				12.29 13.87 15.47 17.04	± 0.17	± 0.22
CO 0413 CO 0415 CO 0416 CO 0417			G0 P0 P0 O0	210 211 212 213	15 16 17 18			18.64 20.22 21.82 23.39		

AS568 番シリーズ

■ご注文の際には、NOK部品番号をご指定ください。

例1) 内径69.52 太さ2.62 A305を購入したい場合

・NOK部品番号: **CO 4718 A**
種類・寸法コード 材料コード

例2) 内径69.52 太さ2.62 F201を購入したい場合

・NOK部品番号: **CO 4718 G0**
種類・寸法コード 材料コード

溝形状は、P16~P17およびP77をご参照ください。

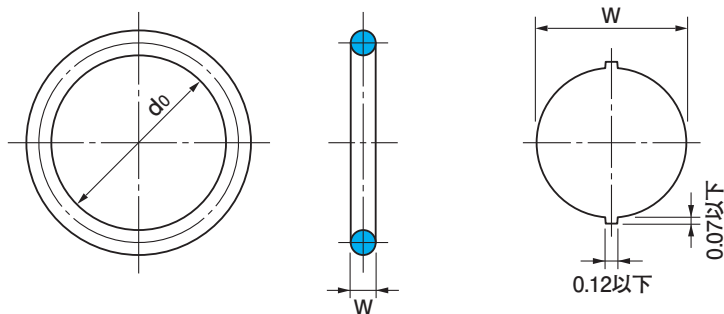
(単位: mm)

N O K 部 品 番 号				AS568 (旧ARP568) 呼び番号	旧AN6227	旧AN6230	O リ ン グ の 寸 法			
種 類 寸法コード	材 料 コ ー ド				旧JIS W1516 呼び番号	旧JIS W1517 呼び番号	太 さ W	内 径 d ₀	内 径 d ₀ の 許 容 差	
	A305	A105	F201						A305 A105	F201
CO 0418			O3	214	19			24.99		
CO 0419			P4	215	20			26.57		± 0.25
CO 0420			R0	216	21			28.17		
CO 0421			U3	217	22			29.74		
CO 0422			N0	218	23			31.34	± 0.15	± 0.30
CO 0423			R0	219	24			32.92		
CO 0424			P0	220	25			34.52		
CO 0425			U3	221	26			36.09		
CO 0426			Q0	222	27			37.69		
CO 0350			O0	223		1		40.87		± 0.38
CO 0351			Q0	224		2		44.04		
CO 0352			O3	225		3		47.22		
CO 0353			R0	226		4		50.39		± 0.45
CO 0354			Q0	227		5		53.57	± 0.25	
CO 0355			U3	228		6		56.74		
CO 0356			R0	229		7		59.92		± 0.50
CO 0357			U3	230		8		63.09		
CO 0358			U3	231		9		66.27		
CO 0359			P0	232		10		69.44		
CO 0360			U3	233		11		72.62		
CO 0361			U3	234		12		75.79		
CO 0362			U3	235		13		78.97		
CO 0363			P0	236		14		82.14		± 0.60
CO 0364	A	B	O0	237		15	3.53±0.10	85.32		
CO 0365			Q0	238		16		88.49		
CO 0366			U3	239		17		91.67		
CO 0367			N1	240		18		94.84		
CO 0368			R0	241		19		98.02	± 0.38	± 0.71
CO 0369			U3	242		20		101.19		
CO 0370			U3	243		21		104.37		
CO 0371			U3	244		22		107.54		
CO 0372			U3	245		23		110.72		
CO 0373			U3	246		24		113.89		± 0.76
CO 0374			U3	247		25		117.07		
CO 1672			U3	248		26		120.24		
CO 1680			U3	249		27		123.42		
CO 1691			U3	250		28		126.59		
CO 1705			U3	251		29		129.77		
CO 1717			N0	252		30		132.94		
CO 4047			U3	253		31		136.12		± 0.88
CO 1744			G0	254		32		139.29		
CO 1762			U3	255		33		142.47		
CO 1774			G0	256		34		145.64	± 0.58	
CO 1786			U3	257		35		148.82		
CO 1805			Q0	258		36		151.99		
CO 1829			U3	259		37		158.34		
CO 1856			U3	260		38		164.69		± 1.01
CO 1880			U3	261		39		171.04		

AS568シリーズ

旧ARP568 AS568 番シリーズ (固定用、AN6227は運動用) (航空機用Oリング油圧用)

材料 (NOK記号) A305 A105 F201



(注) 太さWおよび内径 d₀の寸法公差とバリ残りは、
旧JIS W 1516、1517と同一で制作しています。

(単位: mm)

NOK 部品番号				AS568 (旧ARP568) 呼び番号	旧AN6227	旧AN6230	Oリングの寸法				
種類 寸法コード	材料コード				旧JIS W1516 呼び番号	旧JIS W1517 呼び番号	太さ W	内径 d ₀	内径 d ₀ の許容差		
	A305	A105	F201						A305 A105	F201	
CO 1893	A	B	U3	262		40	3.53±0.10	177.39	± 0.58	± 1.01	
CO 1915			U3	263		41		183.74			
CO 1931			U3	264		42		190.09			
CO 1946			U3	265		43		196.44		± 1.14	
CO 1959			U3	266		44		202.79			
CO 1979			U3	267		45		209.14			
CO 1990			U3	268		46		215.49			
CO 2001			U3	269		47		221.84		± 1.27	
CO 2018			G0	270		48		228.19			
CO 2032			G0	271		49		234.54		± 0.76	
CO 2050			G0	272		50		240.89			
CO 2064			G0	273		51		247.24			
CO 3415			G0	274		52		253.59		± 1.39	
CO 5748				N0	275				266.29		
CO 5393				G0	276				278.99		
CO 2132				G0	277				291.69		
CO 4602				G0	278				304.39		
CO 2192				G0	279				329.79		± 1.65
CO 4549				G0	280				355.19		
CO 2277				G0	281				380.59		
CO 4609				G0	282				405.26		± 1.90
CO 6675				H0	283				430.66		± 2.03
CO 5011				G0	284				456.06		± 2.15
CO 8486			A	B	G0	309				5.33±0.12	10.46
CO 8487	G0	310					12.06				
CO 8488	O0	311					13.64		± 0.17		
CO 4082	G0	312					15.24		± 0.12		
CO 8480	O0	313					16.81		± 0.22		
CO 8481	G0	314					18.42				
CO 7777	G0	315					19.99				
CO 8482	G0	316					21.59		± 0.25		
CO 6064	G0	317					23.16				
CO 3025	G0	318					24.76				
CO 8483	G0	319					26.34		± 0.15		
CO 4337	O0	320					27.94				
CO 7778	G0	321					29.51				
CO 4081	G0	322					31.12		± 0.30		
CO 8484	G0	323					32.69				
CO 4070	G0	324					34.29				
CO 0427	G0	325				28		37.46			
CO 0428	U3	326				29		40.64			
CO 0429	G0	327				30		43.82			± 0.38
CO 0430	P0	328				31		46.99			
CO 0431	U3	329				32		50.16			± 0.25
CO 0432	N0	330				33		53.34			± 0.45
CO 0433	U3	331				34		56.52			

AS568番シリーズ

■ご注文の際には、NOK部品番号をご指定ください。
 例1) 内径190.09 太さ3.53 A305を購入したい場合
 ・NOK部品番号: CO 1931 A
種類・寸法コード 材料コード
 例2) 内径190.09 太さ3.53 F201を購入したい場合
 ・NOK部品番号: CO 1931 U3
種類・寸法コード 材料コード

溝形状は、P16~P17およびP77をご参照ください。

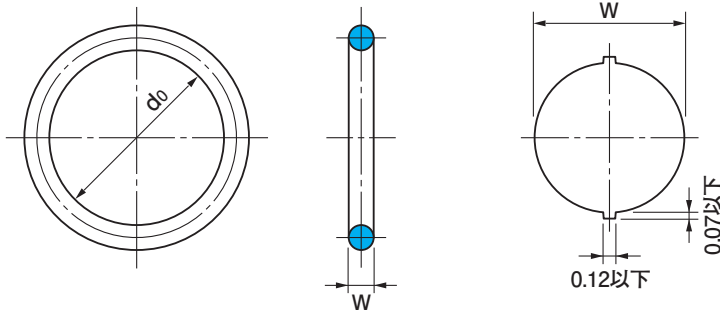
(単位: mm)

N O K 部 品 番 号				AS568 (旧ARP568) 呼び番号	旧AN6227	旧AN6230	O リ ン グ の 寸 法			
種 類 寸法コード	材 料 コ ー ド				旧JIS W1516 呼び番号	旧JIS W1517 呼び番号	太 さ W	内 径 d ₀	内 径 d ₀ の 許 容 差	
	A305	A105	F201						A305 A105	F201
CO 0434			N0	332	35		59.69	± 0.25	± 0.45	
CO 0435			U3	333	36		62.86		± 0.50	
CO 0436			N0	334	37		66.04			
CO 0437			U3	335	38		69.22	± 0.60		
CO 0438			O2	336	39		72.39			
CO 0439			U3	337	40		75.56			
CO 0440			N0	338	41		78.74			
CO 0441			P0	339	42		81.92			
CO 0442			N0	340	43		85.09			
CO 0443			U3	341	44		88.26	± 0.38	± 0.71	
CO 0444			G0	342	45		91.44			
CO 0445			O3	343	46		94.62			
CO 0446			U3	344	47		97.79			
CO 0447			U3	345	48		100.96			
CO 0448			P0	346	49		104.14	± 0.76		
CO 0449			U3	347	50		107.32			
CO 0450			U3	348	51		110.49			
CO 0451			U3	349	52		113.66			
CO 6340			U3	350			116.84			
CO 7779			G0	351			120.02	± 0.93		
CO 4133			G0	352			123.19			
CO 6366			G0	353			126.36			
CO 4205	A	B	G0	354		5.33±0.12	129.54			± 0.58
CO 5131			H0	355	132.72					
CO 6385			G0	356	135.89					
CO 5317			U3	357	139.07					
CO 7782			G0	358	142.24					
CO 4111			N0	359			145.42	± 1.01		
CO 8429			G0	360			148.59			
CO 7783			G0	361			151.77			
CO 7784			G0	362			158.12			
CO 7785			G0	363			164.47			
CO 7786			G0	364			170.82	± 1.14		
CO 7787			G0	365			177.17			
CO 7819			H0	366			183.52	± 1.27		
CO 3417			G0	367			189.86			
CO 1945			U3	368			196.22			
CO 7789			G0	369			202.57			
CO 7790			G0	370			208.92			
CO 6492			G0	371			215.27	± 0.76	± 1.39	
CO 7791			G0	372			221.62			
CO 7792			G0	373			227.97			
CO 7793			G0	374			234.32			
CO 8801			G0	375			240.67			
CO 8803			G0	376			247.02	± 1.52		
CO 7794			G0	377			253.37			
CO 4905			N0	378			266.07			
CO 7795			G0	379			278.77			

AS568シリーズ

旧ARP568 AS568 番シリーズ (固定用、AN6227は運動用) (航空機用Oリング油圧用)

材料 (NOK記号) A305 A105 F201



(注) 太さWおよび内径d0の寸法公差とバリ残りは、旧JIS W 1516、1517と同一で制作しています。

(単位: mm)

NOK 部品番号				AS568 (旧ARP568) 呼び番号	旧AN6227	旧AN6230	Oリングの寸法										
種類 寸法コード	材料コード				旧JIS W1516 呼び番号	旧JIS W1517 呼び番号	太さ W	内径 d0	内径 d0 の許容差								
	A305	A105	F201						A305 A105	F201							
CO 8851 CO 4906 CO 7797 CO 7798 CO 6643	A	B	G0 N0 G0 G0 G0	380 381 382 383 384			5.33±0.12	291.47 304.17 329.57 354.97 380.37	± 0.76	± 1.65							
CO 7799 CO 8802 CO 7826 CO 7800			G0 G0 H0 G0	385 386 387 388				405.26 430.66 456.06 481.46			± 1.14	± 1.90 ± 2.03 ± 2.15 ± 2.28					
CO 0487 CO 0452 CO 0453 CO 0454 CO 0455			A	B	G0 P0 G0 G0 G0	425 426 427 428 429		88 53 54 55 56						113.66 116.84 120.02 123.19 126.36	± 0.38	± 0.83	
CO 0456 CO 0457 CO 0458 CO 0459 CO 0460					U3 G0 G0 G0 G0	430 431 432 433 434		57 58 59 60 61						129.54 132.72 135.89 139.06 142.24			± 0.93
CO 0461 CO 0462 CO 0463 CO 0464 CO 0465					G0 G0 U3 G0 G0	435 436 437 438 439		62 63 64 65 66						145.42 148.59 151.76 158.12 164.46			
CO 0466 CO 0467					G0 H0	440 441		67 68		170.82 177.16	± 1.14						
CO 0468 CO 0469 CO 0470					G0 G0 G0	442 443 444		69 70 71		183.52 189.86 196.22		± 1.39					
CO 0471 CO 0472 CO 0473 CO 0474 CO 0475					G0 G0 U3 G0 G0	445 446 447 448 449		72 73 74 75 76		202.56 215.26 227.96 240.66 253.36			± 0.76	± 1.52			
CO 0476 CO 0477 CO 0478 CO 0479 CO 0480					G0 U3 G0 G0 G0	450 451 452 453 454		77 78 79 80 81		266.06 278.76 291.46 304.16 316.86					± 1.77		
CO 0481 CO 0482 CO 0483 CO 0484 CO 0485					U3 U3 P0 G0 G0	455 456 457 458 459		82 83 84 85 86		329.56 342.26 354.96 367.66 380.36						± 1.77	
CO 0486	G0	460			87		393.06	± 1.14	± 1.90								
CO 4397 CO 7806	G0 G0	461 462					405.26 417.96										

AS568 番シリーズ

■ご注文の際には、NOK部品番号をご指定ください。
 例1) 内径380.37 太さ5.33 A305を購入したい場合
 ・NOK部品番号：CO 6643 A
種類・寸法コード 材料コード
 例2) 内径380.37 太さ5.33 F201を購入したい場合
 ・NOK部品番号：CO 6643 G0
種類・寸法コード 材料コード

溝形状は、P16～P17およびP77をご参照ください。

(単位：mm)

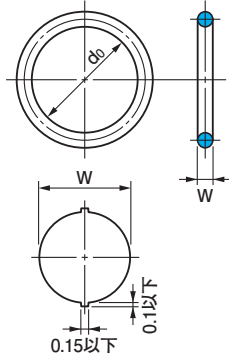
N O K 部 品 番 号				AS568 (旧ARP568) 呼び番号	旧AN6227	旧AN6230	O リ ン グ の 寸 法			
種 類 寸法コード	材 料 コ ー ド				旧JIS W1516 呼び番号	旧JIS W1517 呼び番号	太 さ W	内 径 d ₀	内 径 d ₀ の 許 容 差	
	A305	A105	F201						A305 A105	F201
CO 7807	A	B	G0	463			6.98±0.15	430.66	± 1.14	± 2.03
CO 2401			G0	464		443.36		± 2.15		
CO 7808			G0	465		456.06				
CO 5107			G0	466		468.76				
CO 4270			G0	467		481.46				
CO 8810			G0	468		494.16				± 2.28
CO 5480	A	B	N0	901			1.42±0.07	4.70	± 0.12	± 0.15
CO 3091			O0	902		1.63±0.07	6.07	± 0.17		
CO 7600			G0	903			7.64			
CO 3597			N0	904		1.83±0.07	8.92	± 0.22		
CO 1087			G0	905			10.52			
CO 3604			P0	906		1.98±0.07	11.89			
CO 8804			G0	907		2.08±0.07	13.46			
CO 1165			T0	908		2.21±0.07	16.36			
CO 8805			G0	909		2.46±0.07	17.93			± 0.25
CO 1206			O0	910			19.18			
CO 8234			G0	911			21.92	± 0.30		
CO 1253			G0	912		2.95±0.10	23.47			
CO 8806			G0	913			25.04			
CO 2998			G0	914			26.59			
CO 1315			H0	916			29.74	± 0.35		
CO 8807			G0	918		34.42				
CO 3640			G0	920		3.00±0.10	37.46	± 0.45		
CO 3706			G0	924			43.69			
CO 8808	G0	928		53.09						
CO 8809	G0	932		59.36						

AS568シリーズ

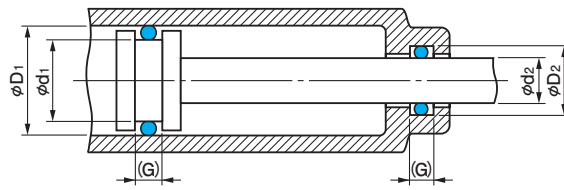
旧JASO F 404 太さφ1.9シリーズ (固定用、運動用)

材料	JASO記号	1種A	2種	3種	4種C	4種D	4種E	5種	H*
	NOK記号	A305	A122	R189	S503	F201	T767	E116	G607

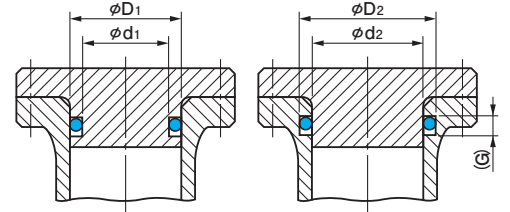
現行規格とは、外観グレードのみ異なります。



Oリング寸法



運動用



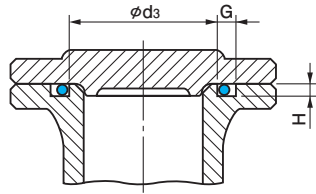
円筒面固定用

(はみ出しすきま P15 図1-3 参照)

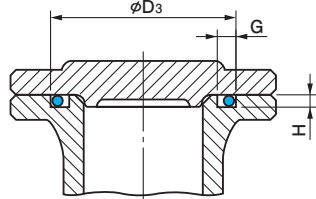
NOK 部品番号										Oリングの寸法				
種類 寸法コード	材料コード								NOK 呼び番号	太さ W	内径 d _o	内径 d _o の許容差		
	1種A A305	2種 A122	3種 R189	4種C S503	4種D F201	4種E T767	5種 E116	H* G607				A305(1種A) A122(2種) R189(3種)	S503(4種C) T767(4種E) E116(5種)	F201(4種D) G607(H*)
CO 0000					S9	P2	S1	W0	1003	1.9±0.07	2.8			
CO 0001					R4	G4	H1	W0	1004		3.8			
CO 0002					S8	Z3	H1	X2	1005		4.8			
CO 0003					T9	H4	Z1	W0	1006		5.8			
CO 0004					T8	H4	O2	Q1	1007		6.8			
CO 0005					U5	T3	R2	V1	1008		7.8			
CO 0006					Q5	R3	U1	G0	1009		8.8			
CO 0007					U9	S4	O1	Y0	1010		9.8			
CO 0600	A	C	K	L	X0	G2	W0	R0	1011		11.0	±0.12	±0.36	±0.24
CO 0601					S0	G3	Z2	S1	1012		12.3			
CO 0602					T0	G3	Y0	Z0	1013		13.0			
CO 0604					P5	V1	H1	R0	1014		13.8			
CO 0605					N4	H3	R1	Q0	1015		14.8			
CO 0606					Q7	X2	N1	X0	1016		15.8			
CO 0607					O3	Q1	Y0	U0	1017		16.8			
CO 0609					N3	G3	Q1	R1	1018		17.8			
CO 0610					N0	W1	V0	G0	1019		18.8			
CO 0612					O3	H2	R1	V1	1020	19.8				
CO 0613					N4	G2	T0	G0	1021	21.0				
CO 0614					G0	H1	V0	R0	1022	22.1				
CO 0616					N0	G2	Y0	T0	1023	23.3				
CO 0618	A	C	K	L	U3	V0	S0	P0	1025	24.7	±0.15	±0.45	±0.30	
CO 0620					N0	G1	W0	Y0	1026	26.2				
CO 0622					S0	X0	T0	G0	1028	27.7				
CO 0624					N0	U0	S0	O0	1030	29.7				
CO 0626					H0	S0	P0	Q0	1031	31.2				
CO 0628					O0	Z0	V0	W0	1033	33.2				
CO 0630					H0	T0	Q0	R0	1035	35.2				

*材料Hは、NOKの材料記号の呼称で水素化ニトリルゴムのことです。

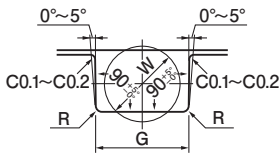
旧JASO太さ1.9シリーズ



外圧用



内圧用



(注)面取り部仕上げは、NOK推奨値です。

溝形状

平面固定用

■ご注文の際には、NOK部品番号をご指定ください。

例1) 内径17.8 太さ1.9 1種A材を購入したい場合

・NOK部品番号: **CO 0609 A**

種類・寸法コード 材料コード

例2) 内径17.8 太さ1.9 4種D材を購入したい場合

・NOK部品番号: **CO 0609 N3**

種類・寸法コード 材料コード

※JIS規格品とは、外観仕様が異なりますのでご注意ください。

※JASO規格には、(G)寸法の規定がありません。G寸法を(G)寸法に読み替えて設定ください。

(単位: mm)

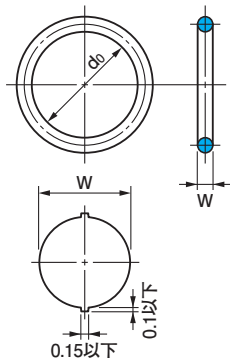
みぞ部の寸法

	d ₂ d ₃	d ₁	d ₁ , d ₂ , d ₃ に対する 許容差	D ₁	D ₂	D ₃	D ₁ , D ₂ , D ₃ に対する 許容差	G寸法	H寸法	R寸法	運動用、円筒面 固定用のD ₁ と d ₁ , D ₂ とd ₂ の 芯ずれ(TIR) 最大
								G ^{+0.25} ₀	H±0.05	最大値	
3	3.1	0 -0.05		6	5.9	6.3	+0.05 0	2.5	1.4	0.4	0.05
4	4.1										
5	5.1										
6	6.1										
7	7.1										
8	8.1										
9	9.1										
10	10.1	0 -0.06		11	10.9	11.3					
11.2	11.3										
12.5	12.6										
13.2	13.3										
14	14.1										
15	15.1										
16	16.1										
17	17.1	0 -0.08		18	17.9	18.2					
19	19.1										
20	20.1										
21.2	21.3										
22.4	22.5										
23.6	23.7										
25	25.1										
26.5	26.6	0 -0.08		27	26.9	27.2					
28	28.1										
29	29.1										
30	30.1										
31.5	31.6										
33.5	33.6										
35.5	35.6										
				28	27.9	28.1	+0.08 0				
				29.5	29.4	29.6					
				31	30.9	31.1					
				33	32.9	33.1					
				34.5	34.4	34.6					
				36.5	36.4	36.6					
				38.5	38.4	38.6					

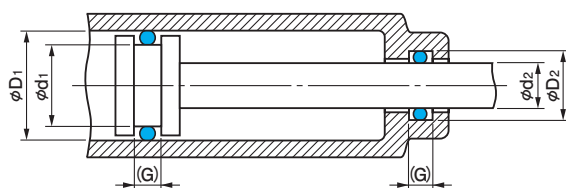
旧JASO F404 太さφ2.4シリーズ (固定用、運動用)

材料	JASO記号	1種A	2種	3種	4種C	4種D	4種E	5種	H*
	NOK記号	A305	A122	R189	S503	F201	T767	E116	G607

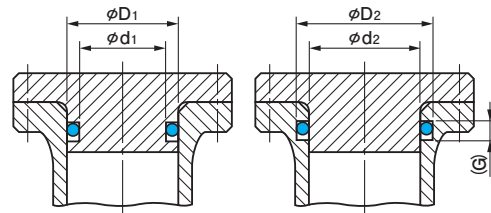
現行規格とは、外觀グレードのみ異なります。



Oリング寸法



運動用



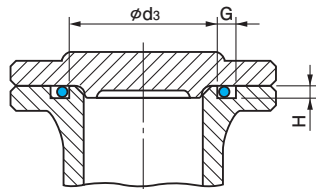
円筒面固定用

(はみ出しすきま P15 図1-3 参照)

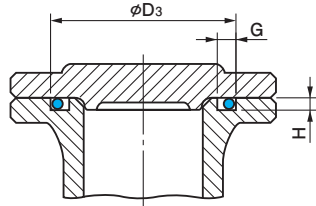
NOK 部品番号										Oリングの寸法					
種類 寸法コード	材料コード								NOK 呼び番号	太さ W	内径 d ₀	内径 d ₀ の許容差			
	1種A A305	2種 A122	3種 R189	4種C S503	4種D F201	4種E T767	5種 E116	H* G607				A305(1種A) A122(2種) R189(3種)	S503(4種C) T767(4種E) E116(5種)	F201(4種D) G607(H*)	
CO 0008 CO 0010 CO 0012 CO 0603 CO 0013	A	C	K	L	X9 U3 Q0 H0 X0	G5 T1 G2 T0 G3	Y1 H1 G1 P0 G2	T0 S0 T0 Q0 Q1	2010 2011 2012 2013 2014	2.4±0.07	9.8 11.0 12.3 13.0 13.8	±0.12	±0.36	±0.24	
CO 0014 CO 0015 CO 0608 CO 0016					U3 V9 P5 T9	G4 P3 X0 R2	Y1 Z1 P0 G1	Z0 X0 H0 X0	2015 2016 2017 2018		14.8 15.8 16.8 17.8				
CO 0611 CO 0017 CO 0018 CO 0615 CO 0617					O2 R7 S6 H0 P0	G2 T2 G3 Y0 P1	X0 Z1 Y1 V0 U0	Z0 G0 G0 W0 H0	2019 2020 2021 2022 2023		18.8 19.8 20.8 22.1 23.3				
CO 0619 CO 0621 CO 0623 CO 0625 CO 0627	A	C	K	L	U3 N3 O3 U3 H0	H1 H2 P2 Z0 H1	Z0 W0 S1 V0 X0	G0 R0 P1 T0 Y0	2025 2026 2028 2030 2031			24.7 26.2 27.7 29.7 31.2	±0.15	±0.45	±0.30
CO 0629 CO 0631 CO 0632 CO 0633					O6 N3 R0 U3	Z0 Z0 Y0 G2	U0 V0 T0 Z0	W0 Y1 U0 G1	2033 2035 2037 2040		33.2 35.2 37.2 39.7				
CO 0634 CO 0635 CO 0636 CO 0637 CO 0638	A	C	K	L	Q4 O0 P3 G0 X0	Z0 Y0 Z0 X0 H1	V0 U0 U0 T0 Z0	W0 H0 X0 U0 H0	2042 2045 2047 2050 2053			42.2 44.7 47.2 49.7 52.6	±0.25	±0.75	±0.50
CO 0640 CO 0642 CO 0644 CO 0646					U0 N1 G0 G0	H1 U0 R0 Z0	Y0 S0 P0 S0	G1 T0 Q0 P0	2056 2060 2063 2067			55.6 59.6 62.6 66.6			
CO 0648	A	C	K	L	P0	V0	U0	S0	2071			70.6	±0.40	±1.20	±0.80

*材料Hは、NOKの材料記号の呼称で水素化ニトリルゴムのことです。

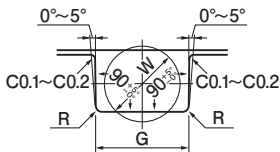
旧JASO太さ2.4シリーズ



外圧用



内圧用



(注)面取り部仕上げは、NOK推奨値です。

溝形状

平面固定用

■ご注文の際には、NOK部品番号をご指定ください。

例1) 内径39.7 太さ2.4 1種A材を購入したい場合

・NOK部品番号: **CO 0633 A**
種類・寸法コード | 材料コード

例2) 内径39.7 太さ2.4 4種D材を購入したい場合

・NOK部品番号: **CO 0633 U3**
種類・寸法コード | 材料コード

※JIS規格品とは、外観仕様が異なりますのでご注意ください。

※JASO規格には、(G)寸法の規定がありません。G寸法を(G)寸法に読み替えて設定ください。

(単位: mm)

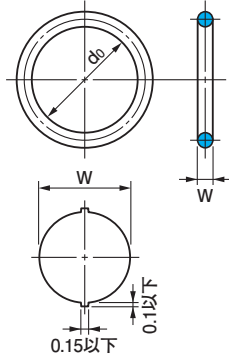
みぞ部の寸法

	d ₂ d ₃	d ₁	d ₁ , d ₂ , d ₃ に対する 許容差	D ₁	D ₂	D ₃	D ₁ , D ₂ , D ₃ に対する 許容差	G寸法	H寸法	R寸法	運動用、円筒面 固定用のD ₁ と d ₁ , D ₂ とd ₂ の 芯ずれ(TIR) 最大
								G ^{+0.25} ₀	H±0.05	最大値	
	10 11.2 12.5 13.2 14	10.2 11.4 12.7 13.4 14.2		14 15.2 16.5 17.2 18	13.8 15 16.3 17 17.8	14.1 15.3 16.6 17.3 18.1					
	15 16 17 18	15.2 16.2 17.2 18.2	0 -0.06	19 20 21 22	18.8 19.8 20.8 21.8	19.1 20.1 21.1 22.1	+0.06 0				
	19 20 21 22.4 23.6	19.2 20.2 21.2 22.6 23.8		23 24 25 26.4 27.6	22.8 23.8 24.8 26.2 27.4	23.1 24.1 25.1 26.4 27.6					
	25 26.5 28 30 31.5	25.2 26.7 28.2 30.2 31.7		29 30.5 32 34 35.5	28.8 30.3 31.8 33.8 35.3	29 30.5 32 34 35.5		3.2	1.8	0.4	0.05
	33.5 35.5 37.5 40	33.7 35.7 37.7 40.2	0 -0.08	37.5 39.5 41.5 44	37.3 39.3 41.3 43.8	37.5 39.5 41.5 44	+0.08 0				
	42.5 45 47.5 50 53	42.7 45.2 47.7 50.2 53.2		46.5 49 51.5 54 57	46.3 48.8 51.3 53.8 56.8	46.5 49 51.5 54 57					
	56 60 63 67	56.2 60.2 63.2 67.2	0 -0.10	60 64 67 71	59.8 63.8 66.8 70.8	60 64 67 71	+0.10 0				
	71	71.2		75	74.8	75					

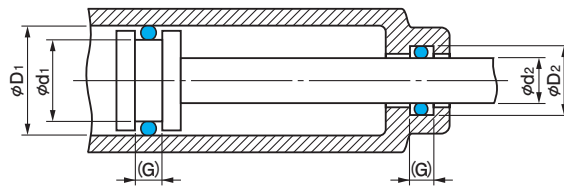
旧JASO F 404 太さφ3.1シリーズ (固定用、運動用)

材料	JASO記号	1種A	2種	3種	4種C	4種D	4種E	5種	H*
	NOK記号	A305	A122	R189	S503	F201	T767	E116	G607

現行規格とは、外観グレードのみ異なります。

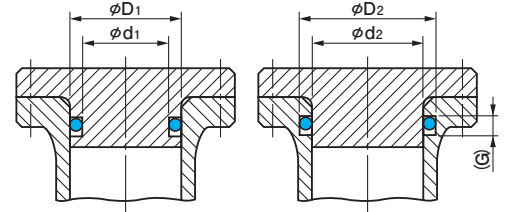


Oリング寸法



運動用

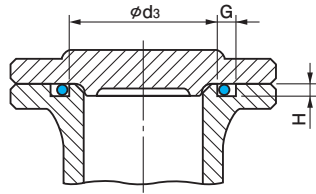
(はみ出しすきま P15 図1-3 参照)



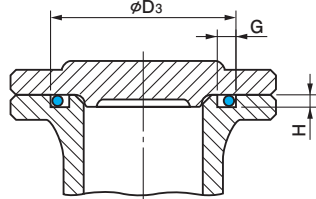
円筒面固定用

NOK 部品番号										Oリングの寸法				
種類 寸法コード	材料コード								NOK 呼び番号	太さ W	内径 d ₀	内径 d ₀ の許容差		
	1種A A305	2種 A122	3種 R189	4種C S503	4種D F201	4種E T767	5種 E116	H* G607				A305(1種A) A122(2種) R189(3種)	S503(4種C) T767(4種E) E116(5種)	F201(4種D) G607(H*)
CO 0200 CO 0201 CO 0202	A	C	K	L	R7 U0 U3	N2 X1 W1	R1 S1 P1	T0 G0 H0	3025 S 3030 S 3035 S	3.1 ± 0.10	24.4 29.4 34.4	±0.15	±0.45	±0.30
CO 0203 CO 0204 CO 0205 CO 0206 CO 0207	A	C	K	L	U3 U0 R9 U0	X1 T1 H2 U2 N1	V1 Z0 Y1 X1 X1	G1 Y0 P1 W1 W1	3040 S 3045 S 3050 S 3055 S 3060 S		39.4 44.4 49.4 54.4 59.4	±0.25	±0.75	±0.50
CO 0208 CO 0209					Q7 U3	G2 O2	Z1 S1	X1 Z1	3065 S 3070 S		64.4 69.4			
CO 0210 CO 0211 CO 0212 CO 0213 CO 0214					U3 U3 Q1 U3 U3	Q2 X1 T2 S1 P2	P2 W1 Z1 G1 G1	X1 Q1 G1 H0 Z0	3075 S 3080 S 3085 S 3090 S 3095 S		74.4 79.4 84.4 89.4 94.4			
CO 0215 CO 0216 CO 0217 CO 0218 CO 0219	A	C	K	L	U3 U3 U3 U3 R0	G2 R1 H2 Q1 U1	S1 Q1 H1 W1 T1	Y0 G0 Q1 G0 O1	3100 S 3105 S 3110 S 3115 S 3120 S		99.4 104.4 109.4 114.4 119.4	±0.40	±1.20	±0.80
CO 0220					U3	Q1	X0	G1	3125 S		124.4			
CO 0221 CO 0222 CO 0223 CO 0224	A	C	K	L	U3 U3 X0 U3	G2 Y1 S1 Q1	N1 X1 X1 H1	S1 V1 H1 P1	3130 S 3135 S 3140 S 3145 S		129.4 134.4 139.4 144.4	±0.60	±1.80	±1.20

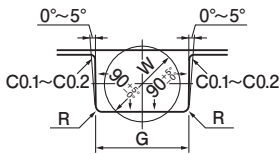
*材料Hは、NOKの材料記号の呼称で水素化ニトリルゴムのことです。



外圧用



内圧用



(注)面取り部仕上げは、NOK推奨値です。

溝形状

平面固定用

■ご注文の際には、NOK部品番号をご指定ください。

例1) 内径119.4 太さ3.1 1種A材を購入したい場合

・NOK部品番号: **CO 0219 A**

種類・寸法コード 材料コード

例2) 内径119.4 太さ3.1 4種D材を購入したい場合

・NOK部品番号: **CO 0219 R0**

種類・寸法コード 材料コード

※JIS規格品とは、外観仕様が異なりますのでご注意ください。

※JASO規格には、(G)寸法の規定がありません。G寸法を(G)寸法に読み替えて設定ください。

(単位: mm)

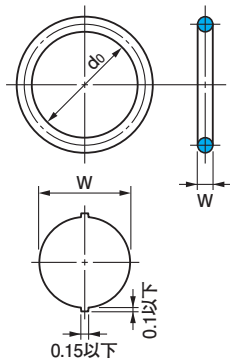
みぞ部の寸法

	d ₂ d ₃	d ₁	d ₁ , d ₂ , d ₃ に対する 許容差	D ₁	D ₂	D ₃	D ₁ , D ₂ , D ₃ に対する 許容差	G寸法	H寸法	R寸法	運動用、円筒面 固定用のD ₁ と d ₁ , D ₂ とd ₂ の 芯ずれ(TIR) 最大		
								G ^{+0.25} ₀	H±0.05	最大値			
	25 30 35	25.3 30.3 35.3	0 -0.08	30.3 35.3 40.3	30.1 35.1 40.1	30.3 35.3 40.3	+0.08 0	4.3	2.4	0.5	0.06		
	40 45 50 55 60	40.3 45.3 50.3 55.3 60.3		45.3 50.3 55.3 60.3 65.3	45.1 50.1 55.1 60.1 65.1	45.3 50.3 55.3 60.3 65.3							
	65 70	65.3 70.3		70.3 75.3	70.1 75.1	70.3 75.3							
	75 80 85 90 95	75.3 80.3 85.3 90.3 95.3		0 -0.10	80.3 85.3 90.3 95.3 100.3	80.1 85.1 90.1 95.1 100.1						80.3 85.3 90.3 95.3 100.3	+0.10 0
	100 105 110 115 120	100.3 105.3 110.3 115.3 120.3			105.3 110.3 115.3 120.3 125.3	105.1 110.1 115.1 120.1 125.1						105.3 110.3 115.3 120.3 125.3	
	125	125.3			130.3	130.1						130.3	
	130 135 140 145	130.3 135.3 140.3 145.3	135.3 140.3 145.3 150.3		135.1 140.1 145.1 150.1	135.3 140.3 145.3 150.3							

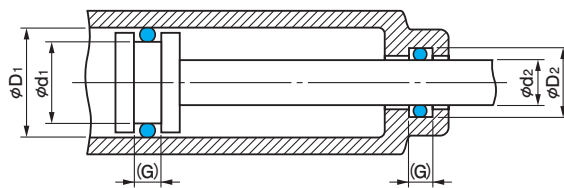
旧JASO F 404 太さφ3.5シリーズ (固定用、運動用)

材料	JASO記号	1種A	2種	3種	4種C	4種D	4種E	5種	H*
	NOK記号	A305	A122	R189	S503	F201	T767	E116	G607

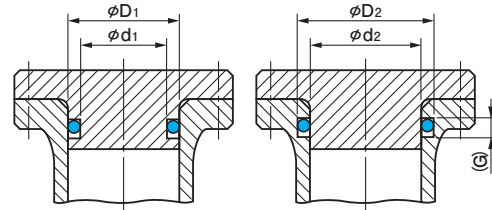
現行規格とは、外観グレードのみ異なります。



Oリング寸法



運動用

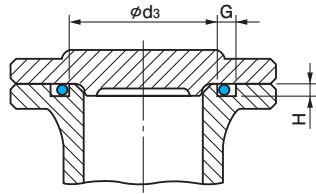


円筒面固定用

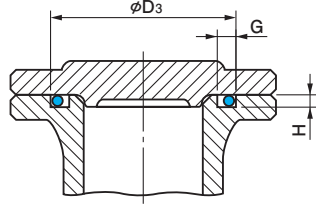
(はみ出しすきま P15 図1-3 参照)

NOK 部品番号										Oリングの寸法				
種類 寸法コード	材料コード								NOK 呼び番号	太さ W	内径 d_0	内径 d_0 の許容差		
	1種A A305	2種 A122	3種 R189	4種C S503	4種D F201	4種E T767	5種 E116	H* G607				A305(1種A) A122(2種) R189(3種)	S503(4種C) T767(4種E) E116(5種)	F201(4種D) G607(H*)
CO 0021					G0	Y0	R0	S0	3022	3.5±0.10	22.1			
CO 0022					U3	H2	V1	Z0	3024		23.7			
CO 0023					Q0	G2	G1	P1	3025		24.7			
CO 0025					N5	H3	G1	Y0	3026		25.7			
CO 0026					U3	H2	N1	Z0	3028		27.7			
CO 0029	A	C	K	L	S0	G2	G1	G0	3030		29.7	±0.15	±0.45	±0.30
CO 0031					U3	W0	H0	P0	3031		31.2			
CO 0033					R0	G3	N1	W1	3034		33.7			
CO 0035					U3	V0	Q0	R0	3035		35.2			
CO 0037					Q0	H1	U1	V0	3038		37.7			
CO 0038					U3	G2	X0	G0	3039		38.7			
CO 0039					W0	G2	P1	Z0	3040		39.7			
CO 0041	A	C	K	L	U3	S1	P1	X1	3042		41.7	±0.25	±0.75	±0.50
CO 0042					U3	G3	G1	G0	3044		43.7			
CO 0043					P4	G2	S1	G1	3045		44.7			
CO 0046					X0	G3	H1	Y1	3048	47.7				
CO 0049					Q6	G2	T1	X1	3050	49.7				
CO 0639					H0	R0	P0	Q0	3053	52.6				
CO 0641					U3	V0	R0	U0	3056	55.6				
CO 0643					O3	S0	Q0	R0	3060	59.6				
CO 0645					U3	V0	S0	O0	3063	62.6				
CO 0647					G0	U0	R0	S0	3067	66.6				
CO 0649	A	C	K	L	U3	V0	Q0	R0	3071	70.6	±0.40	±1.20	±0.80	
CO 0650					G0	W0	U0	V0	3075	74.6				
CO 0651					H0	G1	W0	Y0	3080	79.6				
CO 0652					O2	U0	S0	T0	3085	84.6				
CO 0653					U3	W0	U0	V0	3090	89.6				
CO 0654					Q0	U0	S0	T0	3095	94.6				
CO 0655					G0	T0	R0	S0	3100	99.6				
CO 0656					G0	T0	P0	Q0	3106	105.6				
CO 0657	G0	Q0	N0	P0	3112	111.6								
CO 0658	N0	P0	O0	G0	3118	117.6								
CO 0659					G0	R0	P0	Q0	3125	124.6				
CO 0660	A	C	K	L	H0	S0	P0	Q0	3132	131.6	±0.60	±1.80	±1.20	
CO 0661					H0	T0	R0	S0	3140	139.6				
CO 0662					H0	S0	Q0	R0	3150	149.6				

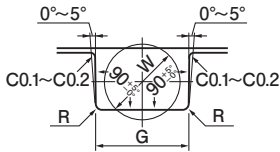
*材料Hは、NOKの材料記号の呼称で水素化ニトリルゴムのことです。



外圧用



内圧用



(注)面取り部仕上げは、NOK推奨値です。

溝形状

平面固定用

■ご注文の際には、NOK部品番号をご指定ください。

例1) 内径41.7 太さ3.5 1種A材を購入したい場合

・NOK部品番号: **CO 0041 A**
種類・寸法コード | 材料コード

例2) 内径41.7 太さ3.5 4種D材を購入したい場合

・NOK部品番号: **CO 0041 U3**
種類・寸法コード | 材料コード

※JIS規格品とは、外観仕様が異なりますのでご注意ください。

※JASO規格には、(G)寸法の規定がありません。G寸法を(G)寸法に読み替えて設定ください。

(単位: mm)

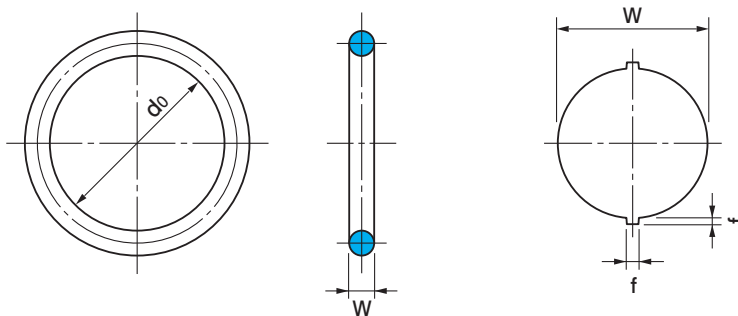
みぞ部の寸法

	d ₂ d ₃	d ₁	d ₁ , d ₂ , d ₃ に対する 許容差	D ₁	D ₂	D ₃	D ₁ , D ₂ , D ₃ に対する 許容差	G寸法	H寸法	R寸法	運動用、円筒面 固定用のD ₁ と d ₁ , D ₂ とd ₂ の 芯ずれ(TIR) 最大
								G ^{+0.25} ₀	H±0.05	最大値	
	22.4 24 25 26 28	22.7 24.3 25.3 26.3 28.3		28.4 30 31 32 34	28.1 29.7 30.7 31.7 33.7	28.4 30 31 32 34					
	30 31.5 34 35.5 38	30.3 31.8 34.3 35.8 38.3	0 -0.08	36 37.5 40 41.5 44	35.7 37.2 39.7 41.2 43.7	36 37.5 40 41.5 44	+0.08 0				
	39 40	39.3 40.3		45 46	44.7 45.7	45 46					
	42 44 45 48 50	42.3 44.3 45.3 48.3 50.3		48 50 51 54 56	47.7 49.7 50.7 53.7 55.7	48 50 51 54 56					
	53 56 60 63 67	53.3 56.3 60.3 63.3 67.3		59 62 66 69 73	58.7 61.7 65.7 68.7 72.7	59 62 66 69 73		4.7	2.7	0.7	0.08
	71 75 80 85 90	71.3 75.3 80.3 85.3 90.3	0 -0.10	77 81 86 91 96	76.7 80.7 85.7 90.7 95.7	77 81 86 91 96	+0.10 0				
	95 100 106 112 118	95.3 100.3 106.3 112.3 118.3		101 106 112 118 124	100.7 105.7 111.7 117.7 123.7	101 106 112 118 124					
	125	125.3		131	130.7	131					
	132 140 150	132.3 140.3 150.3		138 146 156	137.7 145.7 155.7	138 146 156					

ISO相当 一般工業用シリーズ (固定用)

材料	JIS記号	NBR-70-1
	旧JIS記号*	1種A
	NOK記号	A305

*旧JIS: JIS B 2401-2005



(単位: mm)

NOK 部品番号	(旧)ISO 呼び番号	Oリングの寸法			NOK 部品番号	(旧)ISO 呼び番号	Oリングの寸法					
		太さ W	内径 do	バリ寸法 f			太さ W	内径 do	バリ寸法 f			
CO 7200 A	A 0018 G	1.8	±0.08	1.80	CO 7242 A	B 0300 G	2.65	±0.09	30.0	0.12以下		
CO 7201 A	A 0020 G			2.00					CO 7243 A		B 0315 G	31.5
CO 7202 A	A 0022 G			±0.13					CO 7244 A		B 0325 G	32.5
CO 7203 A	A 0025 G			2.24					CO 7245 A		B 0335 G	±0.32
CO 7204 A	A 0028 G			2.50					CO 7246 A		B 0345 G	33.5
CO 7205 A	A 0031 G			2.80					CO 7247 A		B 0355 G	±0.33
CO 7206 A	A 0035 G			3.15					CO 7248 A		B 0365 G	34.5
CO 7207 A	A 0037 G			±0.14					CO 7249 A		B 0375 G	35.5
CO 7208 A	A 0040 G			3.55					CO 7250 A		B 0387 G	±0.34
CO 1012 A	A 0045 G			3.75					CO 7251 A		C 0180 G	36.5
CO 7209 A	A 0048 G			4.00					CO 7252 A		C 0190 G	±0.35
CO 7210 A	A 0050 G			4.50					CO 7253 A		C 0200 G	36.5
CO 7211 A	A 0051 G			4.87					CO 7254 A		C 0212 G	±0.36
CO 7212 A	A 0053 G			±0.15					CO 7255 A		C 0224 G	37.5
CO 6868 A	A 0056 G			5.00					CO 7256 A		C 0236 G	±0.37
CO 3026 A	A 0060 G			5.15					CO 7257 A		C 0250 G	38.7
CO 7213 A	A 0063 G			5.30					CO 7258 A		C 0258 G	±0.21
CO 7038 A	A 0067 G			5.60					CO 7259 A		C 0265 G	18.0
CO 7214 A	A 0069 G	6.00	CO 7260 A	C 0280 G	±0.22							
CO 7215 A	A 0071 G	6.30	CO 7261 A	C 0300 G	19.0							
CO 7216 A	A 0075 G	6.70	CO 7262 A	C 0315 G	±0.23							
CO 7217 A	A 0080 G	6.90	CO 7263 A	C 0325 G	20.0							
CO 7218 A	A 0085 G	7.10	CO 7264 A	C 0335 G	±0.24							
CO 7219 A	A 0087 G	±0.16	CO 7265 A	C 0345 G	21.2							
CO 1061 A	A 0090 G	7.50	CO 7266 A	C 0355 G	±0.25							
CO 7221 A	A 0095 G	7.75	CO 7267 A	C 0365 G	25.8							
CO 7222 A	A 0100 G	8.00	CO 7268 A	C 0375 G	±0.26							
CO 7223 A	A 0106 G	8.50	CO 7269 A	C 0387 G	26.5							
CO 7224 A	A 0112 G	8.75	CO 7270 A	C 0400 G	±0.28							
CO 7225 A	A 0125 G	9.00	CO 7271 A	C 0412 G	28.0							
CO 7226 A	A 0132 G	9.50	CO 7272 A	C 0425 G	±0.29							
CO 3441 A	A 0140 G	10.0	CO 7273 A	C 0437 G	±0.31							
CO 6822 A	A 0150 G	±0.17	CO 7274 A	C 0450 G	30.0							
CO 6861 A	A 0160 G	9.50	CO 7275 A	C 0462 G	±0.32							
CO 7227 A	A 0170 G	10.6	CO 7276 A	C 0475 G	31.5							
CO 7228 A	B 0140 G	±0.18	CO 7277 A	C 0487 G	±0.33							
CO 7229 A	B 0150 G	11.2	CO 7278 A	C 0500 G	32.5							
CO 7230 A	B 0160 G	11.8	CO 7279 A	C 0515 G	±0.34							
CO 7231 A	B 0170 G	12.5	CO 7280 A	C 0530 G	33.5							
CO 7232 A	B 0180 G	±0.19	CO 7281 A	C 0545 G	±0.35							
CO 7233 A	B 0190 G	13.2	CO 7282 A	C 0560 G	35.5							
CO 7234 A	B 0200 G	14.0	CO 7283 A	C 0580 G	±0.36							
CO 7235 A	B 0212 G	±0.20	CO 7284 A	C 0600 G	37.5							
CO 7236 A	B 0224 G	15.0	CO 7285 A	C 0615 G	±0.37							
CO 7237 A	B 0236 G	16.0	CO 7286 A	C 0630 G	±0.38							
CO 7238 A	B 0250 G	17.0	CO 7287 A	C 0650 G	35.5							
CO 7239 A	B 0258 G	±0.21	CO 7288 A	C 0670 G	±0.34							
CO 7240 A	B 0265 G	19.0	CO 7289 A	C 0690 G	36.5							
CO 7241 A	B 0280 G	±0.22	CO 7290 A	C 0710 G	±0.35							
		20.0	CO 7291 A	C 0730 G	±0.36							
		±0.23			38.7							
		21.2			±0.37							
		±0.24			40.0							
		22.4			±0.38							
		23.6			41.2							
		±0.25			±0.39							
		25.0			42.5							
		±0.26			±0.40							
		25.8			43.7							
		±0.28			±0.41							
		26.5			44.5							
		±0.28			±0.42							
		28.0			45.0							
					±0.43							
					46.2							
					±0.44							
					47.5							
					±0.45							
					48.7							
					±0.46							
					50.0							
					±0.47							
					51.5							
					±0.48							
					53.0							
					±0.50							
					54.5							
					±0.51							
					56.0							
					±0.52							
					58.0							
					±0.54							
					60.0							
					±0.55							
					61.5							
					±0.56							
					63.0							
					±0.58							
					65.0							
					±0.59							
					67.0							
					±0.61							
					69.0							
					±0.63							
					71.0							
					±0.64							
					73.0							

■ご注文の際には、①(旧)ISO呼び番号と②NOK部品番号を
合わせてご指定ください。

例1) 内径31.5 太さ2.65 NBR-70-1材を購入したい場合
・(旧)ISO呼び番号: B 0315 G
・NOK部品番号: CO 7243 A

※製品はJIS規格のISOシリーズと合致していますが、呼び番号に
旧JIS規格(JIS B 2401: 1996)のISOシリーズを適用しています。

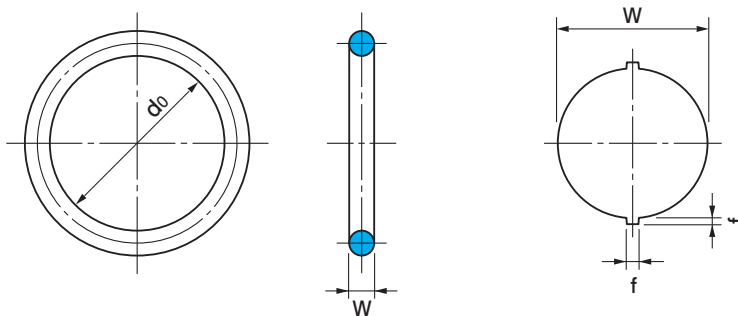
(単位: mm)

NOK 部品番号	(旧)ISO 呼び番号	Oリングの寸法					NOK 部品番号	(旧)ISO 呼び番号	Oリングの寸法				
		太さ W		内径 d ₀		バリ寸法 f			太さ W		内径 d ₀		バリ寸法 f
CO 7292 A	C 0750 G	3.55	±0.10	75.0	±0.66	0.14以下	CO 7341 A	D 0615 G	5.30	±0.13	61.5	±0.55	0.16以下
CO 7293 A	C 0775 G			77.5	±0.67		CO 7342 A	D 0630 G			63.0	±0.56	
CO 7294 A	C 0800 G			80.0	±0.69		CO 7343 A	D 0650 G			65.0	±0.58	
CO 7295 A	C 0825 G			82.5	±0.71		CO 7344 A	D 0670 G			67.0	±0.59	
CO 7296 A	C 0850 G			85.0	±0.73		CO 7345 A	D 0690 G			69.0	±0.61	
CO 7297 A	C 0875 G			87.5	±0.75		CO 7346 A	D 0710 G			71.0	±0.63	
CO 7298 A	C 0900 G			90.0	±0.77		CO 7347 A	D 0730 G			73.0	±0.64	
CO 7299 A	C 0925 G			92.5	±0.79		CO 7348 A	D 0750 G			75.0	±0.66	
CO 7300 A	C 0950 G			95.0	±0.81		CO 7349 A	D 0775 G			77.5	±0.67	
CO 7301 A	C 0975 G			97.5	±0.83		CO 7350 A	D 0800 G			80.0	±0.69	
CO 7302 A	C 1000 G			100	±0.84		CO 7351 A	D 0825 G			82.5	±0.71	
CO 7303 A	C 1030 G			103	±0.87		CO 7352 A	D 0850 G			85.0	±0.73	
CO 7304 A	C 1060 G			106	±0.89		CO 7353 A	D 0875 G			87.5	±0.75	
CO 7305 A	C 1090 G			109	±0.91		CO 7354 A	D 0900 G			90.0	±0.77	
CO 7306 A	C 1120 G			112	±0.93		CO 7355 A	D 0925 G			92.5	±0.79	
CO 7307 A	C 1150 G			115	±0.95		CO 7356 A	D 0950 G			95.0	±0.81	
CO 7308 A	C 1180 G			118	±0.97		CO 7357 A	D 0975 G			97.5	±0.83	
CO 7309 A	C 1220 G			122	±1.00		CO 7358 A	D 1000 G			100	±0.84	
CO 7310 A	C 1250 G	125	±1.03	CO 7359 A	D 1030 G	103	±0.87						
CO 7311 A	C 1280 G	128	±1.05	CO 7360 A	D 1060 G	106	±0.89						
CO 7312 A	C 1320 G	132	±1.08	CO 7361 A	D 1090 G	109	±0.91						
CO 7313 A	C 1360 G	136	±1.10	CO 7362 A	D 1120 G	112	±0.93						
CO 7314 A	C 1400 G	140	±1.13	CO 7363 A	D 1150 G	115	±0.95						
CO 7315 A	C 1450 G	145	±1.17	CO 7364 A	D 1180 G	118	±0.97						
CO 7316 A	C 1500 G	150	±1.20	CO 7365 A	D 1220 G	122	±1.00						
CO 7317 A	C 1550 G	155	±1.24	CO 7366 A	D 1250 G	125	±1.03						
CO 7318 A	C 1600 G	160	±1.27	CO 7367 A	D 1280 G	128	±1.05						
CO 7319 A	C 1650 G	165	±1.31	CO 7368 A	D 1320 G	132	±1.08						
CO 7320 A	C 1700 G	170	±1.34	CO 7369 A	D 1360 G	136	±1.10						
CO 7321 A	C 1750 G	175	±1.38	CO 7370 A	D 1400 G	140	±1.13						
CO 7322 A	C 1800 G	180	±1.41	CO 7371 A	D 1450 G	145	±1.17						
CO 7323 A	C 1850 G	185	±1.44	CO 7372 A	D 1500 G	150	±1.20						
CO 7324 A	C 1900 G	190	±1.48	CO 7373 A	D 1550 G	155	±1.24						
CO 7325 A	C 1950 G	195	±1.51	CO 7374 A	D 1600 G	160	±1.27						
CO 7326 A	C 2000 G	200	±1.55	CO 7375 A	D 1650 G	165	±1.31						
CO 7327 A	D 0400 G	5.30	±0.13	40.0	±0.38	0.16以下	CO 7376 A	D 1700 G	170	±1.34			
CO 7328 A	D 0412 G			41.2	±0.39		CO 7377 A	D 1750 G	175	±1.38			
CO 7329 A	D 0425 G			42.5	±0.40		CO 7378 A	D 1800 G	180	±1.41			
CO 7330 A	D 0437 G			43.7	±0.41		CO 7379 A	D 1850 G	185	±1.44			
CO 4643 A	D 0450 G			45.0	±0.42		CO 7380 A	D 1900 G	190	±1.48			
CO 7331 A	D 0462 G			46.2	±0.43		CO 7381 A	D 1950 G	195	±1.51			
CO 7332 A	D 0475 G			47.5	±0.44		CO 7382 A	D 2000 G	200	±1.55			
CO 7333 A	D 0487 G			48.7	±0.45		CO 7383 A	D 2060 G	206	±1.59			
CO 7334 A	D 0500 G			50.0	±0.46		CO 7384 A	D 2120 G	212	±1.63			
CO 7335 A	D 0515 G			51.5	±0.47		CO 7385 A	D 2180 G	218	±1.67			
CO 7336 A	D 0530 G			53.0	±0.48		CO 7386 A	D 2240 G	224	±1.71			
CO 7337 A	D 0545 G			54.5	±0.50		CO 7387 A	D 2300 G	230	±1.75			
CO 7338 A	D 0560 G			56.0	±0.51		CO 7388 A	D 2360 G	236	±1.79			
CO 7339 A	D 0580 G			58.0	±0.52		CO 7389 A	D 2430 G	243	±1.83			
CO 7340 A	D 0600 G			60.0	±0.54		CO 7390 A	D 2500 G	250	±1.88			

ISO相当 一般工業用シリーズ (固定用)

材料	JIS記号	NBR-70-1
	旧JIS記号*	1種A
	NOK記号	A305

*旧JIS: JIS B 2401-2005



(単位: mm)

NOK 部品番号	(旧)ISO 呼び番号	Oリングの寸法			NOK 部品番号	(旧)ISO 呼び番号	Oリングの寸法							
		太さ W		内径 do			太さ W		内径 do	バリ寸法 f				
CO 7391 A	D 2580 G	5.30	±0.13	258	±1.93	7.00	±0.15	290	±2.14	0.16以下				
CO 7392 A	D 2650 G			265	±1.98			300	±2.21					
CO 7393 A	D 2720 G			272	±2.02			307	±2.25					
CO 7394 A	D 2800 G			280	±2.08			315	±2.30					
CO 7395 A	D 2900 G			290	±2.14			325	±2.37					
CO 7396 A	D 3000 G			300	±2.21			335	±2.43					
CO 7397 A	D 3070 G			307	±2.25			345	±2.49					
CO 7398 A	D 3150 G			315	±2.30			355	±2.56					
CO 7399 A	D 3250 G			325	±2.37			365	±2.63					
CO 7400 A	D 3350 G			335	±2.43			375	±2.68					
CO 7401 A	D 3450 G	7.00	±0.15	345	±2.49	7.00	±0.15	387	±2.76	0.18以下				
CO 7402 A	D 3550 G			355	±2.56			400	±2.84					
CO 7403 A	D 3650 G			365	±2.62			412	±2.91					
CO 7404 A	D 3750 G			375	±2.68			425	±2.99					
CO 7405 A	D 3870 G			387	±2.76			437	±3.07					
CO 7406 A	D 4000 G			400	±2.84			450	±3.15					
CO 7407 A	E 1090 G			109	±0.91			462	±3.22					
CO 7408 A	E 1120 G			112	±0.93			475	±3.30					
CO 7409 A	E 1150 G			115	±0.95			487	±3.37					
CO 7410 A	E 1180 G			118	±0.97			500	±3.45					
CO 7411 A	E 1220 G	122	±1.00	515	±3.54	7.00	±0.15	515	±3.54	0.18以下				
CO 7412 A	E 1250 G	125	±1.03		530				±3.63					
CO 7413 A	E 1280 G	128	±1.05		545				±3.72					
CO 7414 A	E 1320 G	132	±1.08		560				±3.81					
CO 7415 A	E 1360 G	136	±1.10		580				±3.93					
CO 7416 A	E 1400 G	140	±1.13		600				±4.05		7.00	±0.15	600	±4.05
CO 7417 A	E 1450 G	145	±1.17						615					±4.13
CO 7418 A	E 1500 G	150	±1.20						630					±4.22
CO 7419 A	E 1550 G	155	±1.24						650					±4.34
CO 7420 A	E 1600 G	160	±1.27						670					±4.46
CO 7421 A	E 1650 G	165	±1.31	170		±1.34	7.00	±0.15	170	±1.34				
CO 7422 A	E 1700 G	170	±1.34			175				±1.38				
CO 7423 A	E 1750 G	175	±1.38			180				±1.41				
CO 7424 A	E 1800 G	180	±1.41			185				±1.44				
CO 7425 A	E 1850 G	185	±1.44			190				±1.48				
CO 7426 A	E 1900 G	190	±1.48		195	±1.51				7.00	±0.15	195	±1.51	
CO 7427 A	E 1950 G	195	±1.51			200							±1.55	
CO 7428 A	E 2000 G	200	±1.55			206							±1.59	
CO 7429 A	E 2060 G	206	±1.59			212							±1.63	
CO 7430 A	E 2120 G	212	±1.63			218							±1.67	
CO 7431 A	E 2180 G	218	±1.67	224		±1.71	7.00	±0.15	224				±1.71	
CO 7432 A	E 2240 G	224	±1.71			230							±1.75	
CO 7433 A	E 2300 G	230	±1.75			236							±1.79	
CO 7434 A	E 2360 G	236	±1.79			243							±1.83	
CO 7435 A	E 2430 G	243	±1.83			250							±1.88	
CO 7436 A	E 2500 G	250	±1.88		258	±1.93				7.00	±0.15	258	±1.93	
CO 7437 A	E 2580 G	258	±1.93			265							±1.98	
CO 7438 A	E 2650 G	265	±1.98			272							±2.02	
CO 7439 A	E 2720 G	272	±2.02			280							±2.08	
CO 7440 A	E 2800 G	280	±2.08			290							±2.14	7.00
CO 7441 A	E 2900 G	290	±2.14	300			±2.21							
CO 7442 A	E 3000 G	300	±2.21	307			±2.25							
CO 7443 A	E 3070 G	307	±2.25	315			±2.30							
CO 7444 A	E 3150 G	315	±2.30	325			±2.37							
CO 7445 A	E 3250 G	325	±2.37	335			±2.43	7.00	±0.15				335	
CO 7446 A	E 3350 G	335	±2.43		345		±2.49							
CO 7447 A	E 3450 G	345	±2.49		355		±2.56							
CO 7448 A	E 3550 G	355	±2.56		365		±2.63							
CO 7449 A	E 3650 G	365	±2.63		375		±2.68							
CO 7450 A	E 3750 G	375	±2.68		387	±2.76	7.00			±0.15	387	±2.76		
CO 7451 A	E 3870 G	387	±2.76			400						±2.84		
CO 7452 A	E 4000 G	400	±2.84			412						±2.91		
CO 7453 A	E 4120 G	412	±2.91			425						±2.99		
CO 7454 A	E 4250 G	425	±2.99			437						±3.07		
CO 7455 A	E 4370 G	437	±3.07	450		±3.15		7.00	±0.15			450	±3.15	
CO 7456 A	E 4500 G	450	±3.15			462							±3.22	
CO 6711 A	E 4620 G	462	±3.22			475							±3.30	
CO 7457 A	E 4750 G	475	±3.30			487							±3.37	
CO 7458 A	E 4870 G	487	±3.37			500							±3.45	
CO 7459 A	E 5000 G	500	±3.45		515	±3.54	7.00			±0.15	515		±3.54	
CO 7460 A	E 5150 G	515	±3.54			530							±3.63	
CO 7461 A	E 5300 G	530	±3.63			545							±3.72	
CO 7462 A	E 5450 G	545	±3.72			560							±3.81	
CO 7463 A	E 5600 G	560	±3.81			580							±3.93	
CO 7464 A	E 5800 G	580	±3.93	600		±4.05		7.00	±0.15			600	±4.05	
CO 7465 A	E 6000 G	600	±4.05			615							±4.13	
CO 7466 A	E 6150 G	615	±4.13			630							±4.22	
CO 7467 A	E 6300 G	630	±4.22			650							±4.34	
CO 7468 A	E 6500 G	650	±4.34			670							±4.46	
CO 7469 A	E 6700 G	670	±4.46											

■ご注文の際には、①(旧)ISO呼び番号と②NOK部品番号を合わせてご指定ください。
 例1) 内径400 太さ5.30 NBR-70-1材を購入したい場合
 ・(旧)ISO呼び番号: D 4000 G
 ・NOK部品番号: CO 7406 A

※製品はJIS規格のISOシリーズと合致していますが、呼び番号に旧JIS規格(JIS B 2401: 1996)のISOシリーズを適用しています。

ISO相当 一般工業用シリーズ

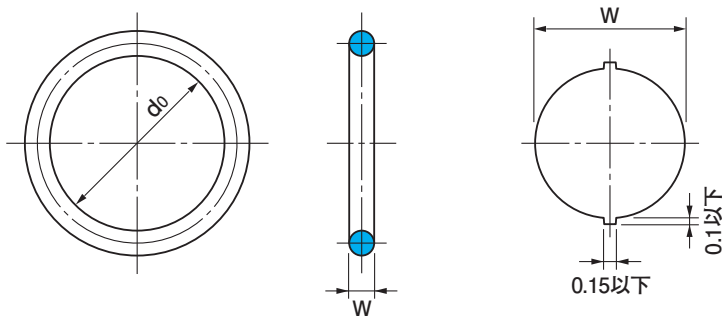
NOK WEXシリーズ (水用Oリングシリーズ: 固定用、運動用)

WEXシリーズについては、
こちらをご参照ください。



<https://youtu.be/e0KJRjPrJBw>

材料	材料コード	7W	5W	FW	FBW
	NOK記号	E700	E575	FP29	FP739
	色相	黒	紫	黒	茶

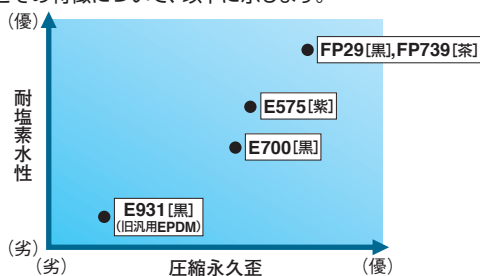


(単位: mm)

種類 寸法コード	NOK 部品番号				NOK 呼び番号 ← ※□の中には、 左の材料コード を記入ください	Oリングの寸法					
	7W	5W	FW	FBW		太さ W	内径 d ₀	内径 d ₀ の許容差			
	E700	E575	FP29	FP739				E700 E575	FP29 FP739		
CO 0000 CO 0001 CO 0002 CO 0003 CO 0004	Z1 N1 G1 R3 Y3	O2 N2 U2 H3 G5	P3 X2 G5 S3 N4	CO 60000 H0 CO 60001 F0 CO 60002 E0 CO 60003 G0 CO 60004 F0	<input type="checkbox"/> P 3 <input type="checkbox"/> P 4 <input type="checkbox"/> P 5 <input type="checkbox"/> P 6 <input type="checkbox"/> P 7	1.9±0.07	2.8 3.8 4.8 5.8 6.8	±0.36	±0.24		
CO 0005 CO 0006 CO 0007	Z4 V2 O4	Z2 H3 G5	G7 N3 R3	CO 60005 H0 CO 60006 E0 CO 60007 J0	<input type="checkbox"/> P 8 <input type="checkbox"/> P 9 <input type="checkbox"/> P10		7.8 8.8 9.8				
CO 0008 CO 0009 CO 0011 CO 0012	H4 Y1 Y1 G3	Z5 H3 Z4 H2	H6 V2 V2 H4	CO 60008 F0 CO 60009 D0 CO 60011 E0 CO 60012 G0	<input type="checkbox"/> P10 A <input type="checkbox"/> P11 <input type="checkbox"/> P12 <input type="checkbox"/> P12.5		9.8 10.8 11.8 12.3				
CO 0013 CO 0014 CO 0015 CO 0016 CO 0017	Z3 H4 T2 N2 X2	S2 H3 G3 P3 G4	N3 Z4 V1 Z3 O2	CO 60013 G0 CO 60014 F0 CO 60015 I0 CO 60016 M0 CO 60017 I0	<input type="checkbox"/> P14 <input type="checkbox"/> P15 <input type="checkbox"/> P16 <input type="checkbox"/> P18 <input type="checkbox"/> P20		13.8 14.8 15.8 17.8 19.8			±0.45	±0.30

■注:

- WEXシリーズは、コージェネレーションシステムなどの水用途に対して、NOKが推奨している4材料をJIS B 2401-1 Pシリーズに準じて、シリーズ化したものです。
- 材料とその特徴について、以下に示します。

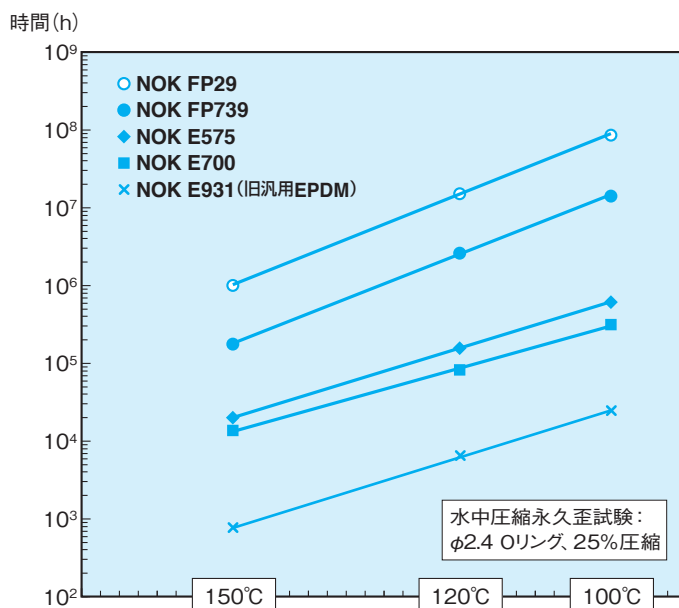


- JIS B 2401-1 Pシリーズに準じた寸法設定としていますが、特殊ゴム材料のため公差については、弊社標準公差設定としています。
- 溝部の寸法については、P23をご参照ください。
- 本シリーズは、食品衛生法の適合を目的とした工程にて製作しています。
- 特定の場合を除いて、高温、長時間のご使用に対して、FP29を推奨します。

■ご注文の際には、①NOK呼び番号と②NOK部品番号を合わせてご指定ください。

- 例1) 内径7.8 太さ1.9 FP29を購入したい場合
 ・NOK呼び番号: FW P8
 ・NOK部品番号: CO 0005 G7
- 例2) 内径7.8 太さ1.9 E700を購入したい場合
 ・NOK呼び番号: 7W P8
 ・NOK部品番号: CO 0005 Z4

■圧縮永久歪80%までの推定時間



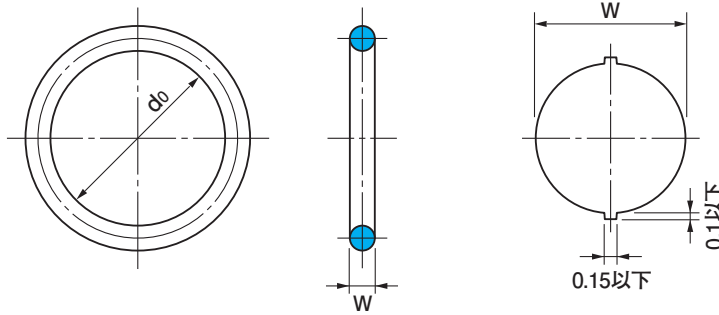
NOK BEシリーズ(バイオマスOリングシリーズ:固定用、運動用)

BEシリーズについては、
こちらをご参照ください。



<https://youtu.be/CPWhqZLDxqk>

材料	材料コード	BE
	NOK記号	E3000
	色相	黒



ゴム材料E3000は
バイオマスマーク認定商品です。

(単位: mm)

NOK 部品番号		NOK 呼び番号	Oリングの寸法					
種類 寸法コード	BE		太さ W	内径 do	内径 do の 許容差			
	E3000							
CO 60000 CO 60001 CO 60002 CO 60003 CO 60004	K0 M0 J0 M0 O0	BEP 3 BEP 4 BEP 5 BEP 6 BEP 7	1.9±0.07	2.8 3.8 4.8 5.8 6.8	±0.36			
CO 60005 CO 60006 CO 60007	U0 N0 U0	BEP 8 BEP 9 BEP 10		7.8 8.8 9.8				
CO 60008 CO 60009 CO 60011 CO 60012	M0 H0 M0 N0	BEP 10A BEP 11 BEP 12 BEP 12.5		2.4±0.07		9.8 10.8 11.8 12.3		
CO 60013 CO 60014 CO 60015 CO 60016 CO 60017	U0 O0 O0 V0 T0	BEP 14 BEP 15 BEP 16 BEP 18 BEP 20				13.8 14.8 15.8 17.8 19.8		
						±0.45		

■注:

1. BEシリーズは、バイオマス由来原料を使用したEPDMを
JIS B 2401-1 Pシリーズに準じて、シリーズ化したものです。
温室効果ガス排出量を低減し、カーボンニュートラルの実現に
貢献します。

2. バイオマス由来原料の使用割合(バイオマス度)が30%の材料
です。*

環境指標(バイオマス度)

$$\text{バイオマス度} = \frac{\text{使用したバイオマス重量}}{\text{製品重量}} \times 100(\%)$$

*日本有機資源協会発行 バイオマスマーク認定基準に沿う

3. JIS B 2401-1 Pシリーズに準じた寸法設定としていますが、
特殊ゴム材料のため公差については、弊社標準公差設定として
います。

4. 溝部の寸法については、P23をご参照ください。

5. 材料物性はE116・E700と同等です。詳細はP13を参照くだ
さい。

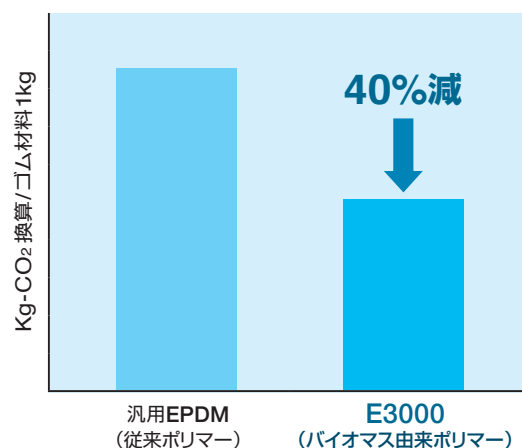
■ご注文の際には、①NOK呼び番号と②NOK部品番号を
合わせてご指定ください。

例) 内径7.8 太さ1.9 を購入したい場合

・NOK呼び番号: BEP8

・NOK部品番号: CO 60005 U0

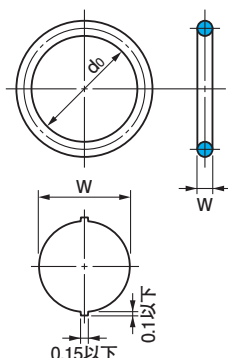
■CO₂排出量の試算



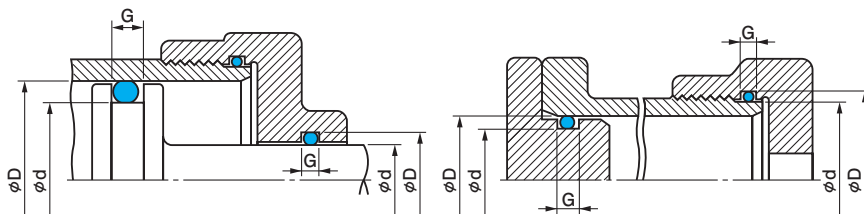
※原料(ポリマー)製造時のCO₂排出量

NOKアイアンラバー P, Gシリーズ (固定用、運動用)

材料 (NOK記号) U801



Oリング寸法



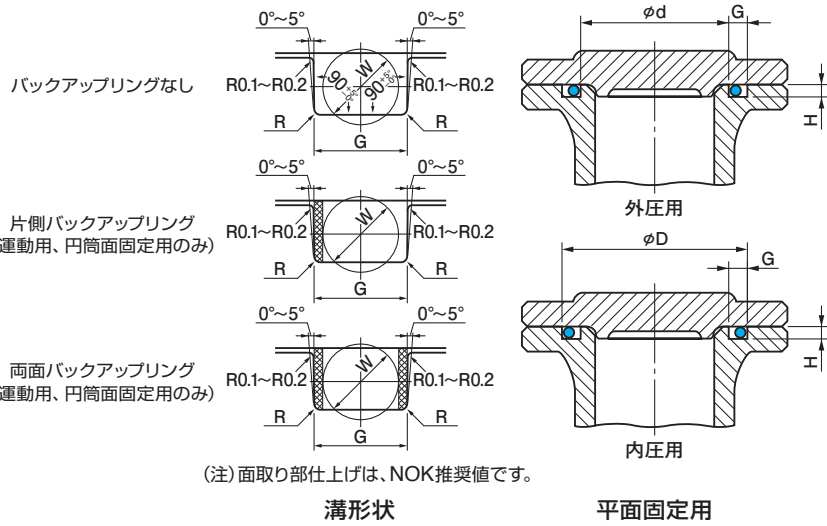
運動用

円筒面固定用

Pシリーズ

(単位: mm)

NOK 部品番号		NOK 呼び番号	Oリングの寸法		みぞ部の寸法																											
種類 寸法コード	材料コード U801		太さ W	内径d ₀ の寸法		d寸法		D寸法		G寸法 (許容差 $^{+0.25}_0$)			H寸法	R寸法																		
				d ₀	許容差	d	許容差	D	許容差	バックアップ リングなし	片側バック アップリング	両側バック アップリング	H±0.05	最大値																		
FR 0318 FR 0383 FR 0457 FR 0458 FR 0278	W	P 3 P 4 P 5 P 6 P 7	1.9±0.08	2.8	±0.16	3	0 -0.05	6	+0.05 0	2.5	3.9	5.4	1.4	0.4																		
FR 0350 FR 0489 FR 0329		P 8 P 9 P 10		7.8 8.8 9.8	±0.19 ±0.20	8 9 10		11 12 13																								
FR 0246 FR 0460 FR 0337 FR 0461 FR 0462		W		P 10A P 11 P 11.2 P 12 P 12.5	2.4±0.09	9.8		±0.20							10	0 -0.06	14	+0.06 0	3.2	4.4	6.0	1.8	0.4									
FR 0307 FR 0463 FR 0281 FR 0282 FR 0283				P 14 P 15 P 16 P 18 P 20		13.8 14.8 15.8 17.8 19.8		±0.22 ±0.24 ±0.25 ±0.26							14 15 16 18 20		18 19 20 22 24															
FR 0464 FR 0386				P 21 P 22		20.8 21.8		±0.27 ±0.28							21 22		25 26															
FR 0384 FR 0310 FR 0092 FR 0250 FR 0465				W		P 22A P 22.4 P 24 P 25 P 25.5		3.5±0.1							21.7		±0.28							22	0 -0.08	28	+0.08 0	4.7	6.0	7.8	2.7	0.7
FR 0364 FR 0380 FR 0375 FR 0466 FR 0113						P 26 P 28 P 29 P 29.5 P 30									23.7 24.7 25.2		±0.30							24 25 25.5		30 31 31.5						
FR 0467 FR 0468 FR 0311 FR 0361 FR 0133						P 31 P 31.5 P 32 P 34 P 35									30.7 31.2 31.7 33.7 34.7		±0.36 ±0.37 ±0.39							31 31.5 32 34 35		37 37.5 38 40 41						
FR 0469 FR 0138 FR 0378 FR 0470 FR 0363						P 35.5 P 36 P 38 P 39 P 40									35.2 35.7 37.7 38.7 39.7		±0.40 ±0.44							35.5 36 38 39 40		41.5 42 44 45 46						
FR 0471 FR 0158 FR 0385 FR 0377 FR 0472						P 41 P 42 P 44 P 45 P 46									40.7 41.7 43.7 44.7 45.7		±0.45 ±0.46 ±0.49 ±0.50							41 42 44 45 46		47 48 50 51 52						
FR 0379 FR 0473 FR 0474	P 48 P 49 P 50		47.7 48.7 49.7			±0.52 ±0.54	48 49 50		54 55 56																							



■ご注文の際には、NOK部品番号をご指定ください。
 例) 内径25.7 太さ3.5 U801材を購入したい場合
 ・NOK部品番号: **FR 0364 W**
 種類・寸法コード 材料コード

Gシリーズ

(単位: mm)

NOK 部品番号		NOK 呼び番号	Oリングの寸法		みぞ部の寸法											
種類 寸法コード	材料コード U801		太さ W	内径d ₀ の寸法		d 寸法		D 寸法		G 寸法 (許容差 +0.25)			H 寸法	R 寸法		
				d ₀	許容差	d	許容差	D	許容差	バックアップ リングなし	片側バック アップリング	両側バック アップリング	H±0.05	最大値		
FR 0285 FR 0286 FR 0475 FR 0149	W	G 25 G 30 G 35 G 40	3.1±0.1	24.4 ±0.30 29.4 ±0.34 34.4 ±0.39 39.4 ±0.44	0 -0.1	25 30 35 40 45	+0.1 0	30 35 40 45	+0.1 0	4.1	5.6	7.3	2.4	0.7		
FR 0476 FR 0477		G 45 G 50		44.4 ±0.49 49.4 ±0.54											45 50	50 55

アイアンラバーOリングは、JIS B 2401-1 (P番、G番)との互換性をもたせた製品です。

●アイアンラバーの特性

1. 高引張り強さ
2. 高引裂強さ
3. 高弾性
4. 耐荷重性
5. 耐摩耗性

数々のすぐれた材料特性の中から、特に傑出している5つの特性です。従来のゴム、プラスチック、金属など、他の工業用材料で得ることのできなかった材料分野を拓くと共に、新たな用途を生み出しています。

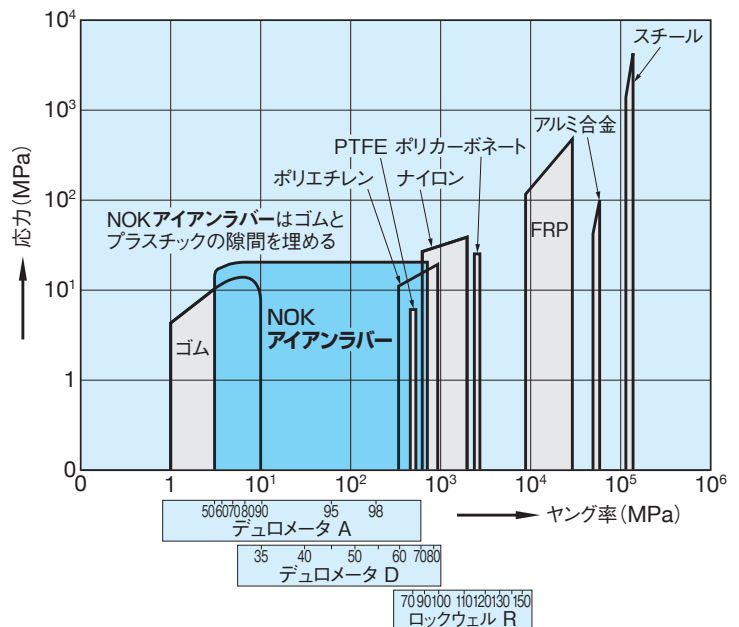
●その他の特徴

耐油、耐薬品、耐水性
 耐油性はニトリルゴムと同様に優れています。その他、燃料油をはじめエーテル、食用油、塩類などにも充分対応します。耐水性は一般のポリウレタンに比べ、はるかに優れています。

●耐オゾン性

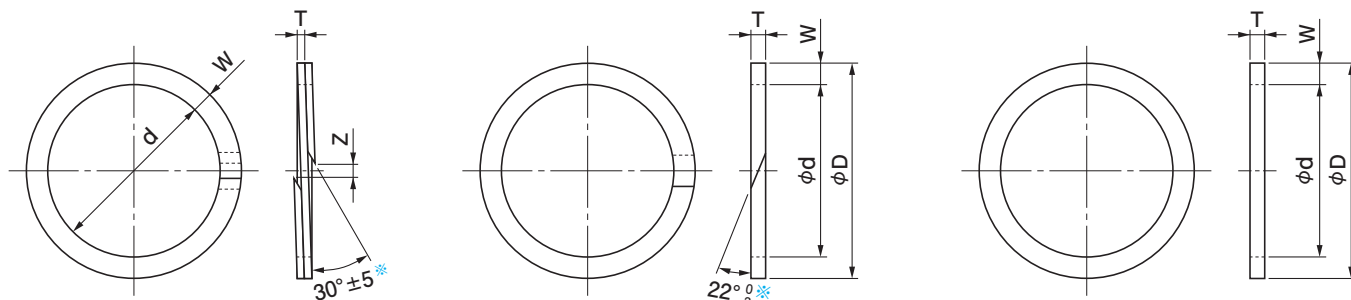
ふっ素ゴム、シリコンゴムと同様非常に優れています。

●引張り強さーヤング率・硬さ



※「アイアンラバー」は、NOK株式会社の登録商標です。(登録商標第2178634号)

JIS B 2401-4相当品 バックアップリング



スパイラル (T1)

バイアスカット (T2)

エンドレス (T3)

※呼び番号P3～P10のカット角度は、 40° になります。

Pシリーズ用

(単位: mm)

NOK 部品番号			バックアップ リング 呼び番号	スパイラル				バイアスカットおよびエンドレス			適用リング JIS B 2401-1 寸法番号		
T1(スパイラル)	T2(バイアスカット)	T3(エンドレス)		内径d	幅 W	厚さ T	すきま Z	内径 d	外径 D	厚さ T			
GN 0090 A1	GN 0367 A3	GN 0711 A0	P 3	3	$1.5^{+0.03}_{-0.05}$	0.7 ± 0.05	1.2 ± 0.4	3	6	0	-0.15	1.25 ± 0.1	P 3
GN 0093 A1	GN 0370 A2	GN 0714 A0	P 4	4				4	7				P 4
GN 0095 A1	GN 0372 A3	GN 0716 A0	P 5	5				5	8				P 5
GN 0097 A1	GN 0375 A2	GN 0719 A0	P 6	6				6	9				P 6
GN 0099 A1	GN 0378 A2	GN 0722 A0	P 7	7				7	$^{+0.15}_0$ 10				P 7
GN 0101 A1	GN 0380 A5	GN 0724 A0	P 8	8				8	11				P 8
GN 0102 A1	GN 0382 A4	GN 0727 A0	P 9	9				9	12				P 9
GN 0105 A1	GN 0386 A2	GN 0731 A0	P 10	10	10	13	P 10						
GN 0106 A0	GN 0387 A0	GN 0732 A0	P 10A	10	$2.0^{+0.03}_{-0.05}$	0.7 ± 0.05	1.4 ± 0.8	10	14	0	-0.15	1.25 ± 0.1	P 10A
GN 0107 A0	GN 0389 A0	GN 0734 A0	P 11	11				11	15				P 11
GN 0109 A0	GN 0390 A0	GN 0735 A0	P 11.2	11.2				11.2	15.2				P 11.2
GN 0110 A0	GN 0393 A0	GN 0739 A0	P 12	12				12	16				P 12
GN 0111 A0	GN 0395 A0	GN 0740 A0	P 12.5	12.5				12.5	16.5				P 12.5
GN 0113 A0	GN 0398 A0	GN 0744 A0	P 14	14	$3.0^{+0.03}_{-0.05}$	0.7 ± 0.05	2.5 ± 1.5	14	18	0	-0.20	1.25 ± 0.1	P 14
GN 0115 A0	GN 0401 A0	GN 0748 A0	P 15	15				15	19				P 15
GN 0117 A0	GN 0402 A0	GN 0750 A0	P 16	16				16	20				P 16
GN 0119 A0	GN 0408 A0	GN 0756 A0	P 18	18				18	22				P 18
GN 0122 A0	GN 0413 A0	GN 0761 A0	P 20	20				20	24				P 20
GN 0124 A0	GN 0414 A0	GN 0763 A0	P 21	21	21	25	P 21						
GN 0125 A0	GN 0418 A0	GN 0768 A0	P 22	22	22	26	P 22						
GN 0126 A0	GN 0419 A0	GN 0769 A0	P 22A	22	$3.0^{+0.03}_{-0.05}$	0.7 ± 0.05	2.5 ± 1.5	22	28	0	-0.20	1.25 ± 0.1	P 22A
GN 0128 A0	GN 0420 A0	GN 0770 A0	P 22.4	22.4				22.4	28.4				P 22.4
GN 0130 A0	GN 0425 A0	GN 0775 A0	P 24	24				24	30				P 24
GN 0132 A0	GN 0430 A0	GN 0780 A0	P 25	25				25	31				P 25
GN 0134 A0	GN 0431 A0	GN 0782 A0	P 25.5	25.5				25.5	31.5				P 25.5
GN 0135 A0	GN 0435 A0	GN 0786 A0	P 26	26	$3.0^{+0.03}_{-0.05}$	0.7 ± 0.05	2.5 ± 1.5	26	32	0	-0.20	1.25 ± 0.1	P 26
GN 0137 A0	GN 0439 A0	GN 0790 A0	P 28	28				28	34				P 28
GN 0139 A0	GN 0441 A0	GN 0793 A0	P 29	29				29	35				P 29
GN 0140 A0	GN 0444 A0	GN 0796 A0	P 29.5	29.5				29.5	35.5				P 29.5
GN 0142 A0	GN 0446 A0	GN 0798 A0	P 30	30				30	36				P 30
GN 0144 A0	GN 0451 A0	GN 0803 A0	P 31	31	$3.0^{+0.03}_{-0.05}$	0.7 ± 0.05	2.5 ± 1.5	31	37	0	-0.20	1.25 ± 0.1	P 31
GN 0145 A0	GN 0452 A0	GN 0804 A0	P 31.5	31.5				31.5	37.5				P 31.5
GN 0147 A0	GN 0453 A0	GN 0806 A0	P 32	32				32	38				P 32
GN 0149 A0	GN 0460 A0	GN 0813 A0	P 34	34				34	40				P 34
GN 0152 A0	GN 0462 A0	GN 0815 A0	P 35	35				35	41				P 35
GN 0153 A0	GN 0465 A0	GN 0819 A0	P 35.5	35.5	$3.0^{+0.03}_{-0.05}$	0.7 ± 0.05	2.5 ± 1.5	35.5	41.5	0	-0.20	1.25 ± 0.1	P 35.5
GN 0154 A0	GN 0467 A0	GN 0822 A0	P 36	36				36	42				P 36
GN 0156 A0	GN 0470 A0	GN 0825 A0	P 38	38				38	44				P 38
GN 0159 A0	GN 0475 A0	GN 0829 A0	P 39	39				39	45				P 39
GN 0160 A0	GN 0477 A0	GN 0831 A0	P 40	40				40	46				P 40
GN 0161 A0	GN 0479 A0	GN 0834 A0	P 41	41	$3.0^{+0.03}_{-0.05}$	0.7 ± 0.05	2.5 ± 1.5	41	47	0	-0.20	1.25 ± 0.1	P 41
GN 0164 A0	GN 0483 A0	GN 0839 A0	P 42	42				42	48				P 42
GN 0165 A0	GN 0485 A0	GN 0841 A0	P 44	44				44	50				P 44
GN 0169 A0	GN 0489 A0	GN 0844 A0	P 45	45				45	51				P 45
GN 0170 A0	GN 0492 A0	GN 0848 A0	P 46	46				46	52				P 46
GN 0173 A0	GN 0495 A0	GN 0851 A0	P 48	48	$3.0^{+0.03}_{-0.05}$	0.7 ± 0.05	2.5 ± 1.5	48	54	0	-0.20	1.25 ± 0.1	P 48
GN 0175 A0	GN 0499 A0	GN 0856 A0	P 49	49				49	55				P 49
GN 0177 A0	GN 0502 A0	GN 0859 A0	P 50	50				50	56				P 50

注:条件(極端(に)圧力が高い場合や運動用)によっては、使用に適さない場合がありますのでNOKへご相談ください。

■ご注文の際には、NOK部品番号をご指定ください。

例1) OリングP85と併用するバイアスカットのバックアップリングを購入したい場合

・NOK部品番号：GN 0563 A0

例2) OリングP85と併用するエンドレスのバックアップリングを購入したい場合

・NOK部品番号：GN 0931 A0

※1：バイアスカットおよびエンドレスの場合、1個内のWの最大値と最小値との差は0.05mm以下としております。

※2：Z寸法は、Oリング呼び内径の軸に装着した時の隙間です。

※3：バイアスカットとは、エンドレスを一箇所カットしたものです。

※4：「レアフロン」は、四フッ化エチレン樹脂に関するNOK株式会社の登録商標です。(登録商標第0784457号)

※5：レアフロン(10FF)の物性については、スタンダードプロダクトテクニカルノート(Cat.No.003)のC章をご参照ください。

バックアップリングの種類

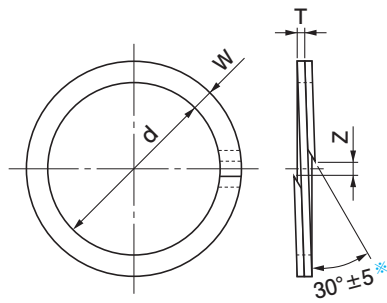
種類記号	材料別	形状
T1	レアフロン(10FF)	スパイラル
T2	レアフロン(10FF)	バイアスカット
T3	レアフロン(10FF)	エンドレス

Pシリーズ用

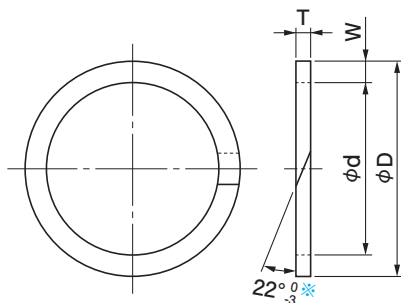
(単位：mm)

NOK部品番号			バックアップリング呼び番号	スパイラル				バイアスカットおよびエンドレス			適用Oリング JIS B 2401-1 寸法番号		
T1(スパイラル)	T2(バイアスカット)	T3(エンドレス)		内径d	幅 W	厚さ T	すきま Z	内径 d	外径 D	厚さ T			
GN 0174 A0	GN 0496 A0	GN 0852 A0	P 48A	48				48		58		P 48A	
GN 0178 A0	GN 0503 A0	GN 0860 A0	P 50A	50				50		60		P 50A	
GN 0180 A0	GN 0507 A0	GN 0866 A0	P 52	52				52		62		P 52	
GN 0181 A0	GN 0509 A0	GN 0868 A0	P 53	53				53		63		P 53	
GN 0185 A0	GN 0515 A0	GN 0874 A0	P 55	55				55		65		P 55	
GN 0186 A0	GN 0516 A0	GN 0876 A0	P 56	56				56		66		P 56	
GN 0189 A0	GN 0521 A0	GN 0882 A0	P 58	58				58		68		P 58	
GN 0191 A0	GN 0524 A0	GN 0885 A0	P 60	60				60		70		P 60	
GN 0194 A0	GN 0529 A0	GN 0890 A0	P 62	62				62		72		P 62	
GN 0195 A0	GN 0531 A0	GN 0892 A0	P 63	63				63		73		P 63	
GN 0199 A0	GN 0536 A0	GN 0898 A0	P 65	65				65		75		P 65	
GN 0202 A0	GN 0540 A0	GN 0903 A0	P 67	67				67		77		P 67	
GN 0206 A0	GN 0545 A0	GN 0909 A0	P 70	70				70		80		P 70	
GN 0207 A0	GN 0548 A0	GN 0913 A0	P 71	71				71		81		P 71	
GN 0211 A0	GN 0553 A0	GN 0919 A0	P 75	75				75		85		P 75	
GN 0216 A0	GN 0559 A0	GN 0926 A0	P 80	80	5.0 ^{+0.03} _{-0.05}	0.9±0.06	4.5 ±1.5	80	+0.25 0	90	0 -0.25	1.9 ±0.13	P 80
GN 0220 A0	GN 0563 A0	GN 0931 A0	P 85	85				85		95			P 85
GN 0226 A0	GN 0569 A0	GN 0938 A0	P 90	90				90		100			P 90
GN 0230 A0	GN 0573 A0	GN 0944 A0	P 95	95				95		105			P 95
GN 0236 A0	GN 0579 A0	GN 0951 A0	P 100	100				100		110			P 100
GN 0239 A0	GN 0581 A0	GN 0954 A0	P 102	102				102		112			P 102
GN 0243 A0	GN 0585 A0	GN 0958 A0	P 105	105				105		115			P 105
GN 0246 A0	GN 0590 A0	GN 0965 A0	P 110	110				110		120			P 110
GN 0249 A0	GN 0593 A0	GN 0969 A0	P 112	112				112		122			P 112
GN 0254 A0	GN 0596 A0	GN 0973 A0	P 115	115				115		125			P 115
GN 0258 A0	GN 0602 A0	GN 0981 A0	P 120	120				120		130			P 120
GN 0262 A0	GN 0605 A0	GN 0985 A0	P 125	125				125		135			P 125
GN 0265 A0	GN 0609 A0	GN 0990 A0	P 130	130				130		140			P 130
GN 0267 A0	GN 0611 A0	GN 0993 A0	P 132	132				132		142			P 132
GN 0270 A0	GN 0614 A0	GN 0997 A0	P 135	135				135		145			P 135
GN 0274 A0	GN 0617 A0	GN 1001 A0	P 140	140				140		150			P 140
GN 0277 A0	GN 0621 A0	GN 1006 A0	P 145	145				145		155			P 145
GN 0280 A0	GN 0623 A0	GN 1009 A2	P 150	150				150		160			P 150
GN 0281 A0	GN 0624 A0	GN 1010 A0	P 150A	150				150		165			P 150A
GN 0284 A0	GN 0628 A0	GN 1015 A0	P 155	155				155		170			P 155
GN 0287 A0	GN 0631 A0	GN 1019 A0	P 160	160				160		175			P 160
GN 0289 A0	GN 0633 A0	GN 1022 A0	P 165	165				165		180			P 165
GN 0292 A0	GN 0636 A0	GN 1026 A0	P 170	170				170		185			P 170
GN 0295 A0	GN 0639 A0	GN 1030 A0	P 175	175	7.5 ^{+0.03} _{-0.05}	1.4±0.08	6.0 ±2.0	175	+0.30 0	190	0 -0.30	2.75±0.15	P 175
GN 0298 A0	GN 0642 A0	GN 1034 A0	P 180	180				180		195			P 180
GN 0301 A0	GN 0645 A0	GN 1038 A0	P 185	185				185		200			P 185
GN 0303 A0	GN 0647 A0	GN 1041 A0	P 190	190				190		205			P 190
GN 0306 A0	GN 0650 A0	GN 1045 A0	P 195	195				195		210			P 195
GN 0309 A0	GN 0653 A0	GN 1049 A0	P 200	200				200		215			P 200
GN 0311 A0	GN 0655 A0	GN 1052 A0	P 205	205				205		220			P 205
GN 0312 A0	GN 0656 A0	GN 1054 A0	P 209	209				209		224			P 209
GN 0314 A0	GN 0658 A0	GN 1056 A0	P 210	210				210		225			P 210
GN 0315 A0	GN 0659 A0	GN 1059 A0	P 215	215				215		230			P 215

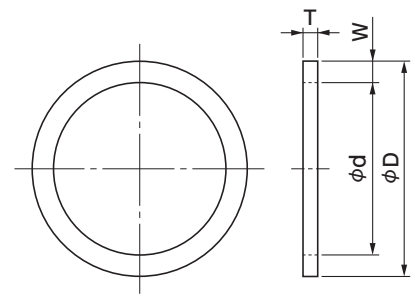
JIS B 2401-4相当品 バックアップリング



スパイラル (T1)



バイアスカット (T2)



エンドレス (T3)

※呼び番号P3～P10のカット角度は、40°₀になります。

Pシリーズ用

(単位: mm)

NOK 部品番号			バックアップ リング 呼び番号	スパイラル				バイアスカットおよびエンドレス			適用Oリング JIS B 2401-1 寸法番号		
T1(スパイラル)	T2(バイアスカット)	T3(エンドレス)		内径d	幅 W	厚さ T	すきま Z	内径 d	外径 D	厚さ T			
GN 0318 A0	GN 0662 A0	GN 1062 A0	P 220	220	7.5 ^{+0.03} _{-0.05}	1.4 ^{±0.08}	6.0 ^{±2.0}	220	+0.30 0	0 -0.30	2.75 ^{±0.15}	P 220	
GN 0319 A0	GN 0663 A0	GN 1064 A0	P 225	225				225				240	P 225
GN 0322 A0	GN 0666 A0	GN 1068 A0	P 230	230				230				245	P 230
GN 0323 A0	GN 0667 A0	GN 1070 A0	P 235	235				235				250	P 235
GN 0325 A0	GN 0669 A0	GN 1072 A0	P 240	240				240				255	P 240
GN 0327 A0	GN 0671 A0	GN 1075 A0	P 245	245				245				260	P 245
GN 0329 A0	GN 0673 A0	GN 1077 A0	P 250	250				250				265	P 250
GN 0331 A0	GN 0675 A0	GN 1080 A0	P 255	255				255				270	P 255
GN 0333 A0	GN 0677 A0	GN 1082 A0	P 260	260				260				275	P 260
GN 0334 A0	GN 0678 A0	GN 1084 A0	P 265	265				265				280	P 265
GN 0337 A0	GN 0681 A0	GN 1088 A0	P 270	270	7.5 ^{+0.03} _{-0.05}	1.4 ^{±0.08}	6.0 ^{±2.0}	270	+0.30 0	0 -0.30	2.75 ^{±0.15}	P 270	
GN 0338 A0	GN 0682 A0	GN 1090 A0	P 275	275				275				285	P 275
GN 0341 A0	GN 0684 A0	GN 1092 A0	P 280	280				280				290	P 280
GN 0342 A0	GN 0686 A0	GN 1095 A0	P 285	285				285				295	P 285
GN 0344 A0	GN 0688 A0	GN 1097 A0	P 290	290				290				300	P 290
GN 0346 A0	GN 0690 A0	GN 1100 A0	P 295	295				295				305	P 295
GN 0348 A0	GN 0692 A0	GN 1102 A0	P 300	300	7.5 ^{+0.03} _{-0.05}	1.4 ^{±0.08}	6.0 ^{±2.0}	300	+0.30 0	0 -0.30	2.75 ^{±0.15}	P 300	
GN 0350 A0	GN 0694 A0	GN 1106 A0	P 315	315				315				315	P 315
GN 0352 A0	GN 0696 A0	GN 1108 A0	P 320	320				320				330	P 320
GN 0354 A0	GN 0698 A0	GN 1112 A0	P 335	335				335				335	P 335
GN 0355 A0	GN 0699 A0	GN 1113 A0	P 340	340				340				350	P 340
GN 0357 A0	GN 0701 A0	GN 1117 A0	P 355	355	7.5 ^{+0.03} _{-0.05}	1.4 ^{±0.08}	6.0 ^{±2.0}	355	+0.30 0	0 -0.30	2.75 ^{±0.15}	P 355	
GN 0359 A0	GN 0703 A0	GN 1119 A0	P 360	360				360				370	P 360
GN 0361 A0	GN 0705 A0	GN 1123 A0	P 375	375				375				375	P 375
GN 0363 A0	GN 0707 A0	GN 1126 A0	P 385	385				385				390	P 385
GN 0365 A0	GN 0709 A0	GN 1129 A0	P 400	400	400	400	P 400						

注:条件(極端な圧力が高い場合や運動用)によっては、使用に適さない場合がありますのでNOKへご相談ください。

■ご注文の際には、NOK部品番号をご指定ください。

例1) OリングP240と併用するバイアスカットのバックアップリングを購入したい場合

・NOK部品番号：GN 0669 A0

例2) OリングP240と併用するエンドレスのバックアップリングを購入したい場合

・NOK部品番号：GN 1072 A0

※1：バイアスカットおよびエンドレスの場合、1個内のWの最大値と最小値との差は0.05mm以下としております。

※2：Z寸法は、Oリング呼び内径の軸に装着した時の隙間です。

※3：バイアスカットとは、エンドレスを一箇所カットしたものです。

※4：「レアフロン」は、四フッ化エチレン樹脂に関するNOK株式会社の登録商標です。(登録商標第0784457号)

※5：レアフロン(10FF)の物性については、スタンダードプロダクトテクニカルノート(Cat.No.003)のC章をご参照ください。

バックアップリングの種類

種類記号	材料別	形状
T1	レアフロン(10FF)	スパイラル
T2	レアフロン(10FF)	バイアスカット
T3	レアフロン(10FF)	エンドレス

Gシリーズ用

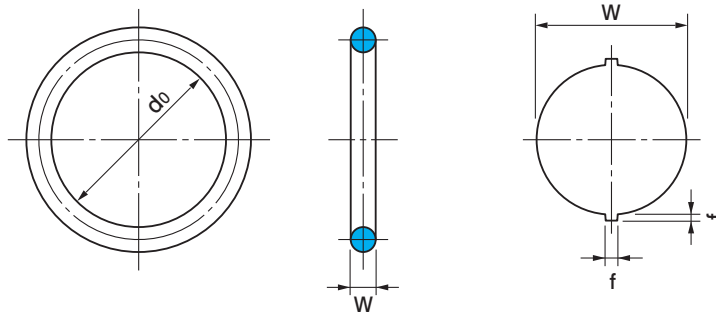
(単位：mm)

NOK部品番号			バックアップリング呼び番号	スパイラル				バイアスカットおよびエンドレス			適用Oリング JIS B 2401-1 寸法番号	
T1(スパイラル)	T2(バイアスカット)	T3(エンドレス)		内径d	幅 W	厚さ T	すきま Z	内径 d	外径 D	厚さ T		
GN 0131 A0 GN 0141 A0 GN 0151 A0 GN 1131 A0 GN 0168 A0	GN 0429 A0 GN 0445 A0 GN 0461 A0 GN 0476 A0 GN 0488 A0	GN 0779 A0 GN 0797 A0 GN 0814 A0 GN 0830 A0 GN 0843 A0	G 25 G 30 G 35 G 40 G 45	25 30 35 40 45				25 30 35 40 45	+0.20 0	30 35 40 45 50	0 -0.20	G 25 G 30 G 35 G 40 G 45
GN 0176 A0 GN 0184 A0 GN 0190 A0 GN 0198 A0 GN 0205 A0	GN 0501 A0 GN 0514 A0 GN 0523 A0 GN 0535 A0 GN 0543 A0	GN 0858 A0 GN 0873 A0 GN 0884 A0 GN 0897 A0 GN 0907 A0	G 50 G 55 G 60 G 65 G 70	50 55 60 65 70				50 55 60 65 70		55 60 65 70 75		G 50 G 55 G 60 G 65 G 70
GN 0210 A0 GN 0215 A0 GN 0219 A0 GN 0225 A0 GN 0229 A0	GN 0552 A0 GN 0558 A0 GN 0562 A0 GN 0568 A0 GN 0572 A0	GN 0918 A0 GN 0925 A0 GN 0930 A0 GN 0937 A0 GN 0943 A0	G 75 G 80 G 85 G 90 G 95	75 80 85 90 95	2.5 ^{+0.03} _{-0.05}	0.7 ^{±0.05}	4.5 ^{±1.5}	75 80 85 90 95		80 85 90 95 100	1.25 ^{±0.10}	G 75 G 80 G 85 G 90 G 95
GN 0235 A0 GN 0242 A0 GN 0245 A0 GN 0253 A0 GN 0257 A0	GN 0578 A0 GN 0584 A0 GN 0589 A0 GN 0595 A0 GN 0601 A0	GN 0950 A0 GN 0957 A0 GN 0964 A0 GN 0972 A0 GN 0980 A0	G 100 G 105 G 110 G 115 G 120	100 105 110 115 120				100 105 110 115 120	+0.25 0	105 110 115 120 125	0 -0.25	G 100 G 105 G 110 G 115 G 120
GN 0261 A0 GN 0264 A0 GN 0269 A0 GN 0273 A0 GN 0276 A0	GN 0604 A0 GN 0608 A0 GN 0613 A0 GN 0616 A0 GN 0620 A0	GN 0984 A0 GN 0989 A0 GN 0996 A0 GN 1000 A0 GN 1005 A0	G 125 G 130 G 135 G 140 G 145	125 130 135 140 145				125 130 135 140 145		130 135 140 145 150		G 125 G 130 G 135 G 140 G 145
GN 0280 A2 GN 0283 A0 GN 0286 A0 GN 0288 A0 GN 0291 A0	GN 0623 A2 GN 0627 A0 GN 0630 A0 GN 0632 A0 GN 0635 A0	GN 1009 A3 GN 1014 A0 GN 1018 A0 GN 1021 A0 GN 1025 A0	G 150 G 155 G 160 G 165 G 170	150 155 160 165 170				150 155 160 165 170		160 165 170 175 180		G 150 G 155 G 160 G 165 G 170
GN 0294 A0 GN 0297 A0 GN 0300 A0 GN 0302 A0 GN 0305 A0	GN 0638 A0 GN 0641 A0 GN 0644 A0 GN 0646 A0 GN 0649 A0	GN 1029 A0 GN 1033 A0 GN 1037 A0 GN 1040 A0 GN 1044 A0	G 175 G 180 G 185 G 190 G 195	175 180 185 190 195				175 180 185 190 195		185 190 195 200 205		G 175 G 180 G 185 G 190 G 195
GN 0308 A0 GN 0313 A0 GN 0317 A0 GN 0321 A0 GN 0324 A0	GN 0652 A0 GN 0657 A0 GN 0661 A0 GN 0665 A0 GN 0668 A0	GN 1048 A0 GN 1055 A0 GN 1061 A0 GN 1067 A0 GN 1071 A0	G 200 G 210 G 220 G 230 G 240	200 210 220 230 240	5.0 ^{+0.03} _{-0.05}	0.9 ^{±0.06}	6.0 ^{±2.0}	200 210 220 230 240	+0.30 0	210 220 230 240 250	0 -0.30	1.9 ^{±0.13} G 200 G 210 G 220 G 230 G 240
GN 0328 A0 GN 0332 A0 GN 0336 A0 GN 0340 A0 GN 0343 A0	GN 0672 A0 GN 0676 A0 GN 0680 A0 GN 0683 A0 GN 0687 A0	GN 1076 A0 GN 1081 A0 GN 1087 A0 GN 1091 A0 GN 1096 A0	G 250 G 260 G 270 G 280 G 290	250 260 270 280 290				250 260 270 280 290		260 270 280 290 300		G 250 G 260 G 270 G 280 G 290
GN 0347 A0	GN 0691 A0	GN 1101 A0	G 300	300				300		310		G 300



材料(NOK記号) A305+SP F201+SP

https://www.nok.co.jp/new_product/sp/



(単位: mm)

NOK 部品番号		NOK 呼び番号		Oリングの寸法					
種類 寸法コード	材料コード		ASP (A305+SP)	FSP (F201+SP)	太さ W	内径 d ₀	内径 d ₀ の許容差		複合バリ寸法 f
	A305 +SP	F201 +SP					A305 +SP	F201 +SP	
CO 60000 CO 60001 CO 60002 CO 60003 CO 60004	A	I0	ASP 3	FSP 3	1.9±0.08	2.8	± 0.14	± 0.16	0.10以下
		G0	ASP 4	FSP 4		3.8			
		F0	ASP 5	FSP 5		4.8	± 0.15	± 0.18	
		H0	ASP 6	FSP 6		5.8			
		G0	ASP 7	FSP 7		6.8	± 0.16	± 0.19	
		I0	ASP 8	FSP 8		7.8			
		F0	ASP 9	FSP 9		8.8	± 0.17	± 0.20	
K0	ASP 10	FSP 10	9.8						
CO 60008 CO 60009 CO 60011 CO 60012 CO 60013 CO 60014 CO 60015 CO 60016 CO 60017	A	G0	ASP 10A	FSP 10A	2.4±0.09	9.8	± 0.18	± 0.21	0.12以下
		E0	ASP 11	FSP 11		10.8			
		F0	ASP 12	FSP 12		11.8	± 0.19	± 0.22	
		H0	ASP 12.5	FSP 12.5		12.3			
		J0	ASP 14	FSP 14		13.8	± 0.20	± 0.24	
		G0	ASP 15	FSP 15		14.8			
		H0	ASP 16	FSP 16		15.8	± 0.21	± 0.25	
		N0	ASP 18	FSP 18		17.8			
		J0	ASP 20	FSP 20		19.8	± 0.22	± 0.26	
		J0	ASP 20	FSP 20		19.8			

■注:

- SP処理Oリングシリーズは、Oリング表面にシリコン被膜処理【SP処理】を行ったものをJIS B 2401-1 Pシリーズに準じて、シリーズ化したものです。
- SP処理の特徴について、以下に示します。

特徴

- 表面処理剤の反応性官能基とゴム表面分子が反応し、極薄膜の非粘着層、及び低摩擦表面を形成させます。
- コーティングは無色透明で、数μmと非常に薄いものです。
- SP処理の有無でゴム材質の物性差異はありません。
- SP処理は、加熱老化後、浸漬後も低摩擦特性を維持します。
※このシリーズは、梨地処理済みとなります。

- JIS B 2401-1 Pシリーズに準じた寸法設定としています。
- 溝部の寸法については、P23をご参照ください。
- 本シリーズは、動的用途には推奨致しません。

■ご注文の際には、①NOK呼び番号と②NOK部品番号を合わせてご指定ください。

- 例1) 内径7.8 太さ1.9 A305+SPを購入したい場合
・NOK部品番号: **CO 60005 A**
種類・寸法コード | 材料コード
- 例2) 内径7.8 太さ1.9 F201+SPを購入したい場合
・NOK部品番号: **CO 60005 I0**
種類・寸法コード | 材料コード

SP処理Oリング 4つの効果



SP処理Oリングは4つの効果で
4つのメリットを実現します

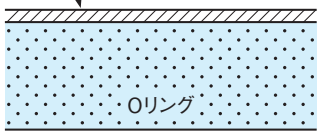

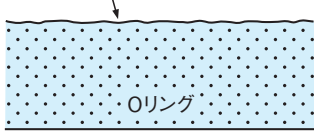
作業性の向上 生産性の向上 品質の安定 現場のクリーン化



16. Oリング表面処理の紹介

NOKでは、使用目的に応じてOリングの表面処理も行っております。別途ご相談ください。

表7-1

表面処理名称	レアフロンコーティング処理 11CF (灰色系)	シリコン皮膜処理 SP	梨地処理	
内容	レアフロン (5~20μm) 	化学反応による薄膜 (数μm) 	ORの表面にマイクロな凹凸を形成する (表面粗さ4~8μm) 	
摩擦係数*	0.1	0.1	1以上 (通常一般ゴムとほぼ同じ)	
母材(ゴム)とコーティングの密着性	△	○	—	
使用目的	相手面との非粘着性向上	◎	◎	—
	組み込み時の挿入荷重低減 (繰返ししゅう動部分には不適)	○	○	—
	Oリング同士の粘着防止	○	○	○

*ヘイドン式動摩擦係数測定器で計測。

補足：ゴム材料によっては、各々の表面処理ができない場合があります。

17. つなぎOリング

つなぎ合わせて成形する事で、φ400以上の径の製品をお届けしています。別途ご相談ください。

(1) 材料

NOK材料記号	A305 (黒色)	F201 (黒色)
JIS記号	NBR-70-1	FKM-70
旧JIS記号*	1種A適合	4種D適合

*旧JIS: JIS B 2401-2005

(2) 保有型太さ寸法

(単位: mm)

3	3.53	4	5.33	5.7	6
6.98	8.4	10	12	12.7	15

(3) 対応寸法 …内径φ 400以上

(4) 寸法許容差

・内径…内径寸法許容差は、NBR-70-1・FKM-70とも内径寸法±1%となります。

・太さ…太さ寸法許容差は、以下の通りです。

(単位: mm)

太さ寸法	A305 (NBR-70-1)	F201 (FKM-70)
φ3.00以上 φ5.70まで	±0.15	±0.20
φ5.70を超え φ8.40まで	±0.25	±0.25
φ8.40を超え φ11.0まで	±0.30	±0.30
φ11.0を超え φ17.0まで	±0.50	±0.50

18. 耐薬品・耐溶剤性向上材 “FP64”

NOKでは、耐薬品性・耐溶剤性に優れたゴム材料として、“FP64材”をご用意しております。

(1) 対応寸法

JISの寸法コードでのP・Gシリーズ。およびAS規格の寸法。
また、φ400以上についても対応します。

(2) 特徴

- 耐溶剤性がFFKM(パーフロロエラストマー)並みに優れた材料です。
- 酸・アルカリに対しても、優れた耐性を有しています。
- 耐熱性・低温性は、通常のFKM材(ふっ素ゴム材)と同等レベルです。
- 重金属※を含有しておりません。
(※重金属は、元素表中のV:バナジウム以上と定義)
- 化学・石油・塗装設備・薬品・OA機器等の薬品・溶剤を使用する部位に適しています。

(3) 一般物性

表8-1

NOK材料記号	FP64 (黒色)
1. 常態値	
硬 さ (デュロメータ A)	70
引張強さ (MPa)	15.7
伸 び (%)	190
2. 圧縮永久歪	175°C×22h
(%)	22
3. 低温性	
TR ₁₀ 値 (°C)	-10

(4) 各種薬液に対する体積変化率 (実測値)

代表的な薬液に対する体積変化率の実測値を表 7-2 に示します。

表8-2

液 種		温度 (°C)	時間 (h)	汎用FKM ふっ素ゴム	FFKM パーフロロエラストマー	FP64
酸・ アルカリ	酢酸 (98%)	118	70	110	10	27
	硝酸 (60%)	86	70	50	5	11
	硫酸 (90%)	95	168	12	5	3
	熱リン酸 (85%)	160	168	55	4	0
	ふっ酸 (2%)	23	720	n.t	5	4
	水酸化ナトリウム (30%)	100	70	分解	5	0
	水酸化カリウム (30%)	150	70	分解	4	12
アンモニア: NH ₄ OH (2%)	23	720	n.t	3	2	
溶 剤	アセトン	20	168	200以上	10	25
	キシレン	25	168	n.t	5	5
	MEK (メチルエチルケトン)	20	168	200以上	7	25
	酢酸ブチル	125	70	200以上	13	31
	ジブチルエーテル	25	168	85	3	5
	メチル t ブチルエーテル	23	70	120	17	26
	トルエン	23	70	11	2	4
	THF (テトラヒドロフラン)	20	168	200以上	11	28
ジクロロメタン	20	168	25	9	12	

- n.t : 未試験
- 表中の数字は体積変化率 (%) を表します。
- 上記実測値は、保証値ではありません。

19. シール用NOKクリューバー潤滑剤

NOK株式会社は、特殊潤滑剤で100年の歴史をもつドイツ KLÜBER LUBRICATION社との合併で、NOKクリューバー(株)を設立、シール用NOKクリューバー潤滑剤をお届けしております。

NOKクリューバー(株)は、両社の長年にわたる技術を引き継ぎ、広範囲の実績と実験結果を活かし、さまざまな潤滑問題の解決に役立っております。

NOKクリューバー(株)は、今日までに蓄えられた数多くの潤滑に関する知識に基づき、高温・低温・高速・高荷重といった、特に過酷な条件でのご要望にお応えできるよう、万全の体制を整えております。

NOKクリューバー潤滑剤の種類と用途

●潤滑剤の種類

オイル、グリース、ペースト、ワックス、スプレー、コーティング

●機械要素

ころがり軸受、すべり軸受、チェーン、ギヤ、歯車、各種バルブ等

●特殊用途

食品用、真空用、電気・電子機器用、シール用

その他にも各種潤滑剤を取り揃えております。詳しくはNOKクリューバーのHPをご参照ください。



<https://www.nokklueber.co.jp>

表9-1 シール用NOKクリューバー潤滑剤一覧表

用途	製品名	適用可能なゴム材 ^{注1}					使用温度範囲(℃)	ちよう度(NLGI)	使用例	特長
		ニトリルゴム	アクリルゴム	シリコーンゴム	ふっ素ゴム	エチレンプロピレンゴム				
汎用	シーループ SEALUB S-1	○	○	△	△	×	-30~120	2号	自動車、建機、農機など	ゴム用汎用潤滑剤
耐水用	シーループ SEALUB S-8	△	△	×	○	○	-45~160	3号	EPDM用、自動車など	耐水性、耐スチーム性に優れる
低温・高速用	シーループ SEALUB S-14	○	○	△	○	×	-50~150	2号	自動車、家電、産機など	低温から高温まで幅広く使用可能
組み付け用(スプレー)	シーループ SEALUB L101	○	○	○	○	△	-30~90	ワックス	各種シール部品等の組み付け、挿入など	速乾性組み付け用ワックス、スプレー製品
粘着防止用(スプレー)	クリューバー KLÜBER L604	○	○	○	○	○	-25~260	オイル	各種シール部品等の組み付け、粘着防止処理など 電気接点、樹脂部品の潤滑	ふっ素系の高温用オイル、粘着防止用オイル、スプレー製品
食品機械用	クリューバーシンズ Klübersynth UH1 64-2403	○	○	○	○	×	-10~140	3号	食品、飲料の製造装置など	耐水性、耐スチーム性に優れる NSF H1登録 ^{注2}
	パラリック PARALIQ GTE 703	○	○	×	○	○	-50~150	3号		
高温、耐溶剤・薬品用	シーループ SEALUB 502	○	○	○	○	○	-35~260	2号	各種シール部品等の組み付け、燃料電池用など	耐熱性、耐溶剤、耐薬品性に極めて優れる

注1 適用可能なゴム材

- ：実績があります
(あらかじめ使用条件に応じた確認をしたのち、ご使用ください)
- △：ご使用の際はNOKへご相談ください
- ×：適用できません

注2 NSF H1の潤滑剤

偶発的に食品に接触する可能性がある場所で使用できる潤滑剤です。

20. 参考資料 ～実測データ、ブルーミング、膨潤、不具合事例集 他～

※本項のデータは、NOKでの実験データであり、保証値ではありません。

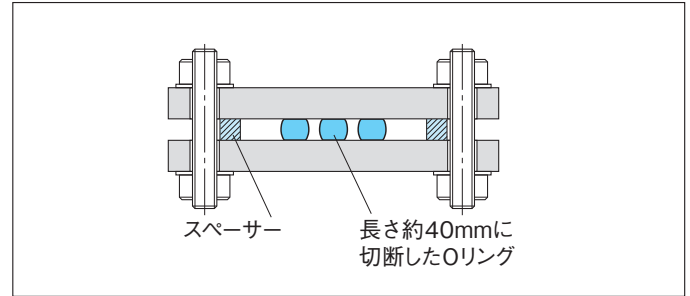
(1) 圧縮永久歪試験方法

ゴムの圧縮永久歪試験は、JIS K 6262 (加硫ゴム物理試験方法)で規定され、かつ最も一般的であるので、これに準じて行います。

ただし、内径の大きい試験片は例えばOリングの現物を長さ約40mmに切断し、これを図6-1に示す圧縮永久歪試験治具にはさみ、さらにスペーサーで一定の圧縮率になるようにセットします。これを、所定の温度に加熱した槽の中に

保持し、一定時間ごとに取り出し、Oリングの圧縮永久歪の経時変化をダイヤルゲージで測定します。圧縮永久歪の算出方法は、JISに従います。

図6-1

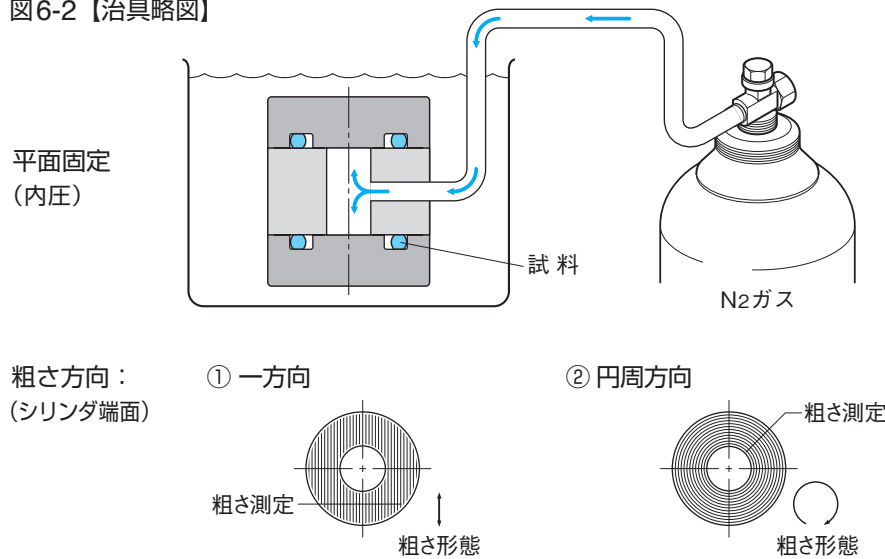


(2) 面粗さとシール性

Oリングは、粗さが変わることによって密封性に影響が出ます。

- ・型式寸法：OR 21.8×2.4 (OR NBR-70-1 P22-N) 材料：A305 (JIS NBR-70-1)
- ・試験条件：圧力：3MPa 温度：常温 時間：加圧時間2分 つぶし率25% (Oリング相手溝寸法は、NOK推奨値です。)

図6-2 【治具略図】



・試験結果 (漏れの有無と漏れ圧力)

表10-1

○：漏れなし ×：漏れあり

シール面粗さ (Rz)		5μm	6μm	8μm	10μm	14μm
粗さ方向	① 一方向	○	○	○	○	×
	② 円周方向	○	○	○	○	○

Rz：最大高さ粗さ

・試験結果まとめ

(1) 一方向の粗さ形態の場合、シール面粗さ14μm (Rz)では漏れを生じています。

(2) 円周方向の粗さ形態の場合、シール面粗さ14μmでも漏れは発生しません。

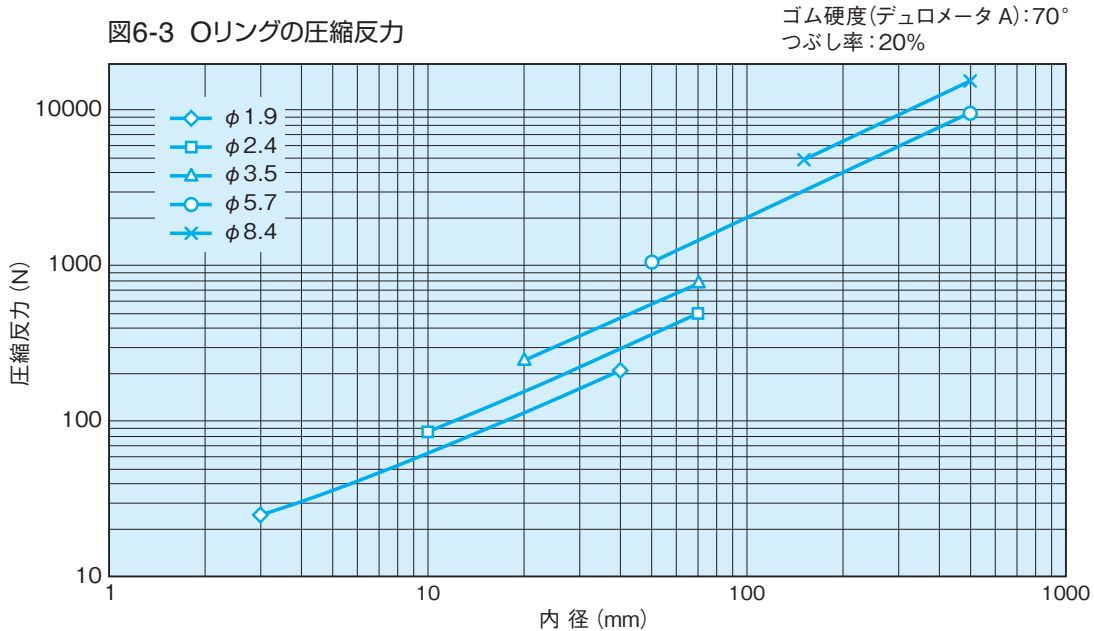
ただし、形態や使用条件によってもシール性は異なりますので、P14の表5-2に示す粗さにて加工をお願いします。

(3) Oリングの圧縮反力

Oリングはつぶして使用するため、Oリング自身の反力（圧縮反力）が発生しています。

Oリングの圧縮反力は図6-3のようになります。フランジ部の締め付け荷重設定の目安としてください。

なお、圧縮反力はゴム硬度、つぶし率、Oリング寸法などによって変わります。

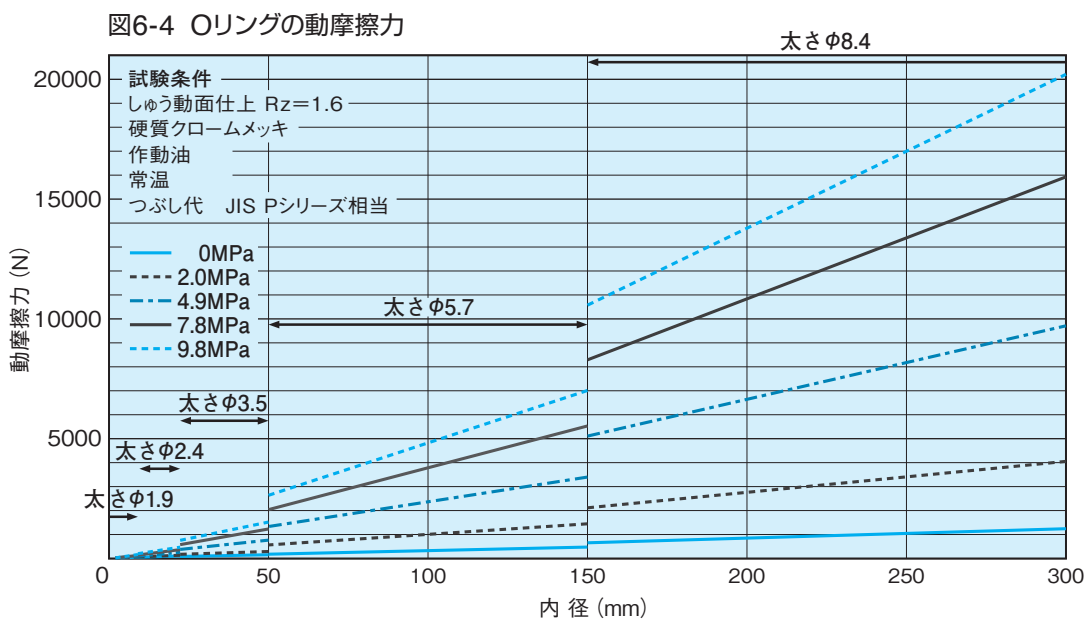


(4) Oリングのしゅう動抵抗

Oリングを運動用を使用する場合、しゅう動抵抗がその機械の性能効率に大きく影響します。

Oリングのしゅう動抵抗はつぶし代、ロッドまたはシリンダの仕上精度、圧力、しゅう動速度、潤滑状態、温度、硬さ、径寸法により影響を受けますので、この値を一概に表すことは困難です。

図6-4は、JIS Pシリーズ Oリング(硬さデュロメータA70)標準寸法における動摩擦力の目安です。

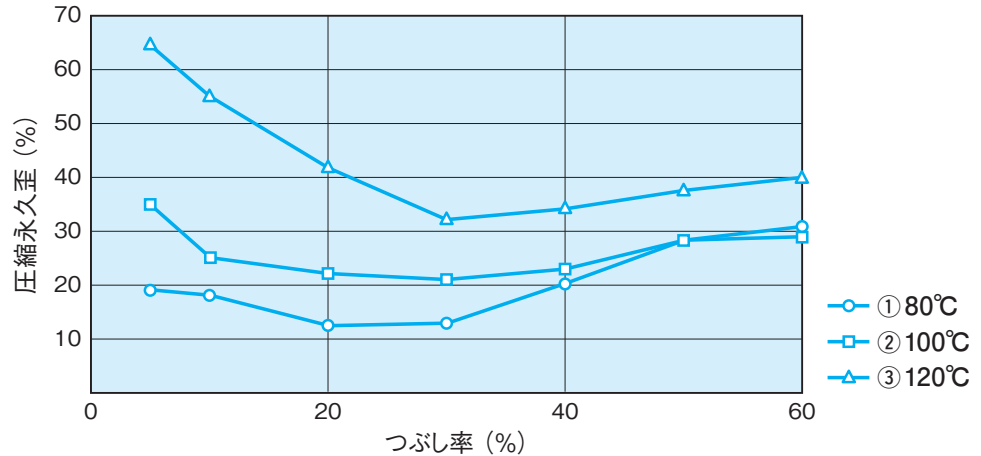


なお、Oリングのしゅう動抵抗には、始動抵抗と動摩擦抵抗がありますが、始動抵抗は動摩擦抵抗に比べると、かなり大きな値を示します。運動用Oリングのしゅう動抵抗、および寿命は潤滑の良否に大きく影響されますので、とくにエアシールに使用する場合には、十分な給油が必要です。

(5) Oリングつぶし率と圧縮永久歪の関係

データ 環境：空気中
 温度：① 80℃
 ② 100℃
 ③ 120℃
 太さ：3.5mm
 時間：70h

図6-5
 材料：A305 (JIS NBR-70-1)



(6) 空圧運動用Oリング (摩擦特性)

図6-6 放置時間と始動摩擦力の関係

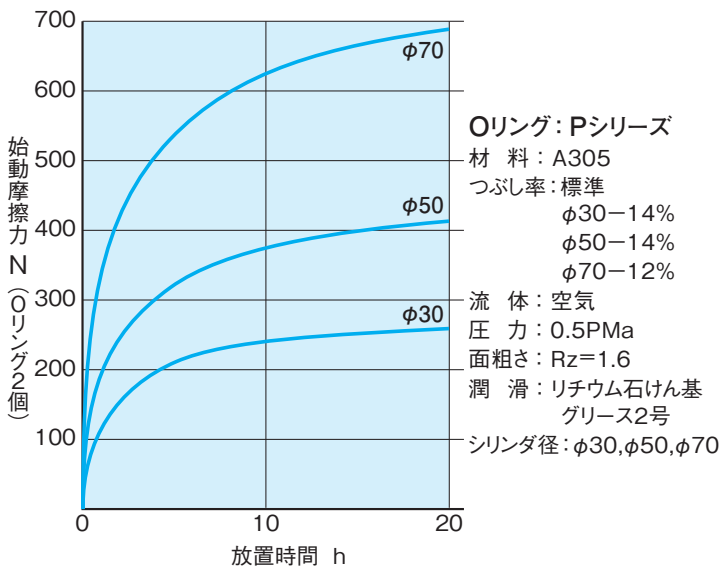


図6-7 シリンダ径と始動摩擦力の関係

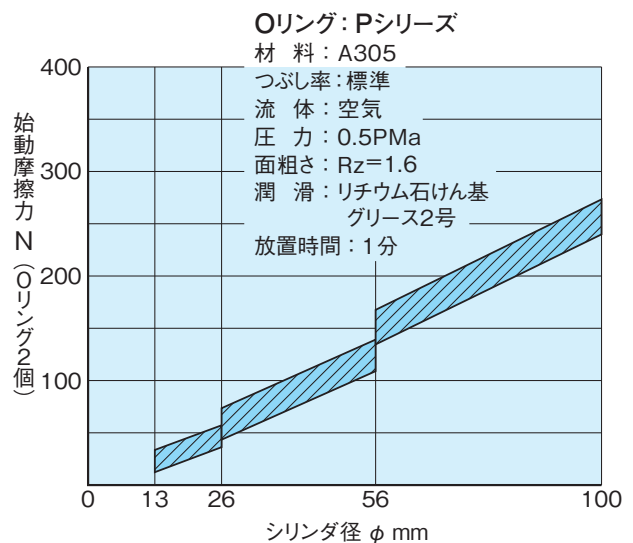


図6-8 空気圧と始動摩擦力の関係

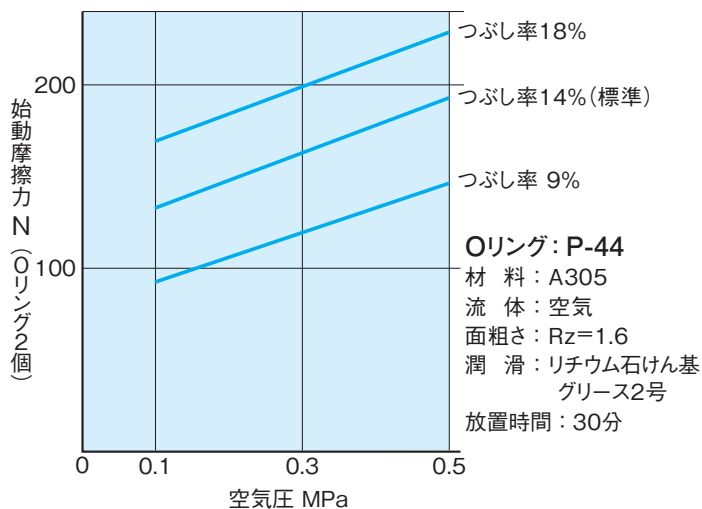
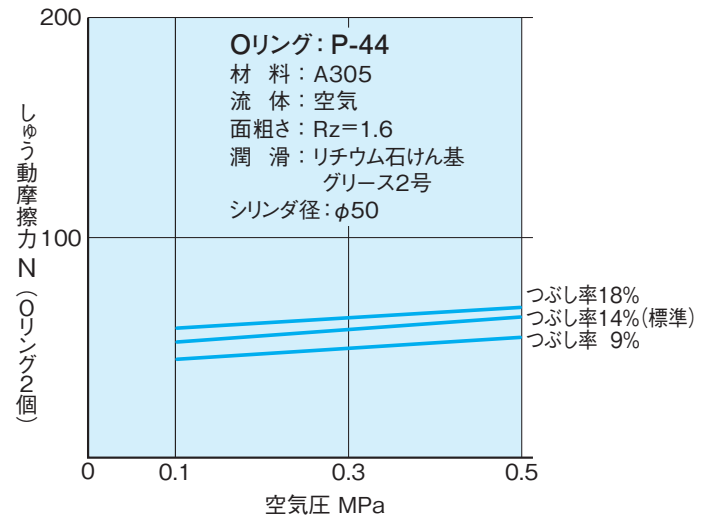


図6-9 空気圧としゅう動摩擦力の関係



(7) ブルーミング(ブルーム)について

ブルーミングとは、未加硫 あるいは加硫ゴム製品中の配合剤が内部から移動し、Oリング表面に析出する物質で、表面を被覆する現象であり、硫黄、パラフィン等の老化防止剤などが、ブルーミングしやすくなります。

ブルーミングは、ゴム配合技術上、意図的に発生させる場合(耐オゾン性向上)と、偶発的に発生する場合とがあります。その原因は、図6-10^{※1}のように

- 1) **Solubility** (ゴムと配合剤の相溶性) が小さいこと。
- 2) **Mobility** (ゴムの中での配合剤の運動性) が大きいこと。の2点と、
- 3) ブルーミング物のゴム表面と内部の濃度差 をあげることができます。

しかし、実際のゴム製品の中には数多くの配合剤が存在しており、相互のブルーミング誘発や誘導があり、図6-10のような単純なモデルとはなりません。^{※2}

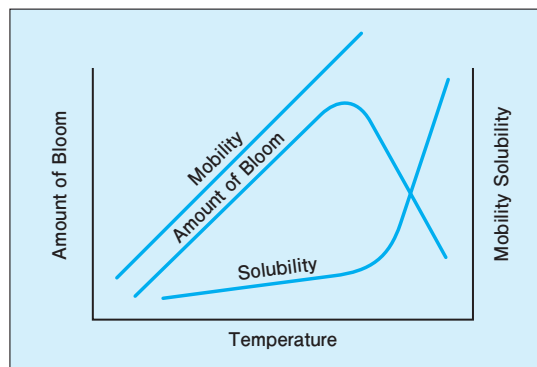
また、ブルーミング成分の濃度差は、ブルーミングしたものの蒸発・揮散あるいは空気によるゴム表面の酸化などに影響されます。^{※3}

ゴムの酸化によるブルーミングは空気にさらして数時間で発生する場合があります。

ブルーミングについては、経験的にしか判っておらず、完全な理論的説明はなされていません。以下に経験的な報告の一部を紹介します。^{※2}

- a) 光線、特に短波長の蛍光灯に直射させるとブルーミングしやすい。
- b) ゴムの表面を摩擦したり、風にあてるとブルーミングしやすい。
- c) 手を触れると指紋通りにブルーミングを起こす。

図6-10



(ポリマー辞典、大成社)

※1. A.K.BHOWMIC.and S.K.DE., Rubbr Chem.Tech. vol.52, 52, 976(1979)

※2. 金子秀男, 応用ゴム物性論16講, P268, 日本ゴム協会

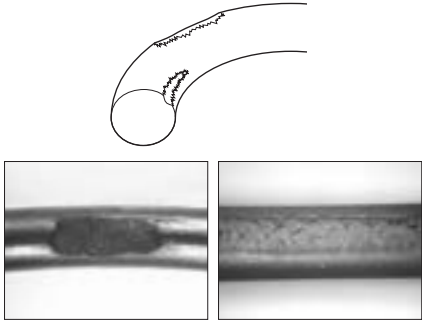
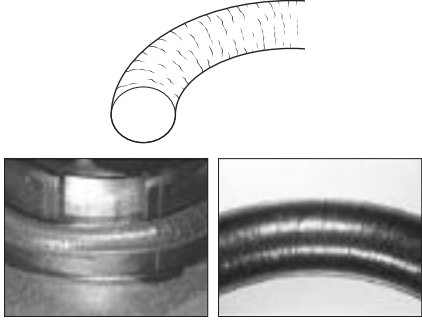
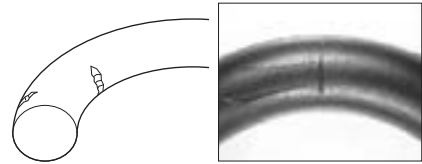
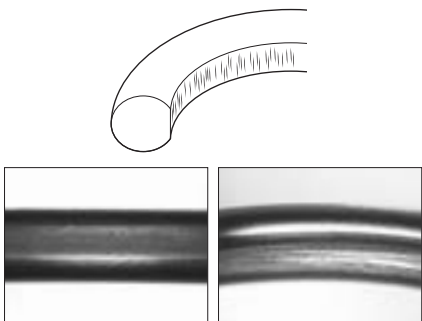
※3. 占部緘亮・坂口文雄, ポリマーの友 VOL.3, 227 (1966)

(8) 不具合事例とその対策

もし、漏れを起こした時には、現品を観察してその原因の調査と対策にあたっては、下記表を参考にしてください。

表10-2

外 観		現 象	状 態	原 因	対 策
ねじれ	Oリングがねじれて変形している。		※ねじれが進行して切れたものです。	<ol style="list-style-type: none"> ① 運動速度が速い。 ② 偏心運動をしている。 ③ しゅう動面粗さが不均一。 ④ ねじれて取付けられた。 	<ol style="list-style-type: none"> ① Dリング、Xリング、リップパッキンに変更。 ② 偏心運動をなくする。 ③ しゅう動面の粗さを改善する。 ④ 取付けに注意する。(グリース塗布等)
硬化	硬くなり、曲げると亀裂が入る。			<ol style="list-style-type: none"> ① 使用温度がゴムの耐熱限界を越えている。 	<ol style="list-style-type: none"> ① { 環境温度を下げる。 耐熱性の優れた材料に変更する。 }
膨潤 (軟化)	全体的に柔らかく、プヨプヨに膨らんでいる。			<ol style="list-style-type: none"> ① シール対象物に対してゴム材料が適合していない。 ② 軽油、ガソリン等で洗浄後、機器に残っている洗浄剤が原因となる場合がある。 	<ol style="list-style-type: none"> ① ゴム材料の見直し。 ② 洗浄剤を除去する。
へたり	Oリング断面が、溝になった状態で変形している。			<ol style="list-style-type: none"> ① { 過大圧縮量 高温 シール対象物 } の相乗作用の場合が多い。 	<ol style="list-style-type: none"> ① 溝寸法と材料選定の見直しを行なう。シール部分の冷却を行なう。
はみ出し	Oリングの外周または内周面が全周(または一部分)にわたってちぎれている。			<ol style="list-style-type: none"> ① 限界以上の圧力、すきま及び膨潤の影響による。はみ出し 圧力→ 	<ol style="list-style-type: none"> ① { 適正すきまの確保またはバックアップリングを併用する。 ゴム材料の見直しを行なう。 }

外 観		現 象	状 態	原 因	対 策
現 象	状 態				
むしれ・かじり	<p>リングの外周または内周面がつぶし代分だけ切り取られているかまたは部分的にえぐり取られたようになっている。</p> 	<p>① 円筒端面または軸端面の面取りが不十分で無理に組み込んだ。 ② Oリングの太さに比べ、Oリング溝が、規定以上に浅い状態で無理に装着した。 ③ 取り付けるとき、穴・ねじ部・端部などで欠損した。</p>	<p>① 適正面取りを行なう。 ② 溝寸法の見直しを行なう。 ③ 端部の面取りに注意すること。装着するときに取り付け治具を用いること。</p>		
オゾンクラック	<p>リング表面全体にひび割れ状の亀裂を生じている。</p> 	<p>① Oリングを伸ばした状態で空气中に放置したため、オゾンの影響で表面に亀裂が生じた。</p>	<p>① 伸ばした状態で空气中に放置しない。 ・Oリング表面にグリースまたは油を塗布し、直接空気にふれないようにする。</p>		
傷	<p>リングの外周または内周面にこすれによる傷が発生している。</p> 	<p>① Oリング装着時にねじ山などでOリング内(外)周面に傷を付けた。</p>	<p>① 装着時ねじ山部にOリングが直接当たらないよう保護の治具を使用する。</p>		
摩 耗	<p>Oリング接触部に摩耗が発生している。</p> 	<p>① Oリングと接触する相手面の表面仕上げが粗い場合、圧力変動により摩耗を生じる。 ② 潤滑が不十分。 ③ 塵埃、金属粉などの異物が入っている。</p>	<p>① Oリングと接触する相手面粗さを規定通りにする。 ② 潤滑をよくする。 ③ 異物を除去し、フィルターやダストシールを用いること。</p>		

(9) 膨潤メカニズムについて

(1) 膨潤とは

膨潤とは、油分子がポリマー分子の間に入り込み、分子間を広げようとする力と、架橋された網目の弾性とが釣り合った状態です。

また、膨潤の大小は油とポリマーとの親和性に依存し、両者の親和性がよいほど膨潤は大きくなります。親和性の目安として、SP値(Solubility Parameter, 極性を示す値の近いものどうしほど親和性がよい)がよく用いられるが、分子構造の似ているものは親和性がよいといえます。

〈例1〉 EPDMと鉱油(親和性が良い) → 膨潤大きい

EPDM SP値：8(極性小)	鉱油 SP値：6~8(極性小)
$[\text{CH}_2-\text{CH}_2]_n[\text{CH}-\text{CH}_2]_m$ $ $ CH_3	$\text{C}_n\text{H}_{2n+2}$

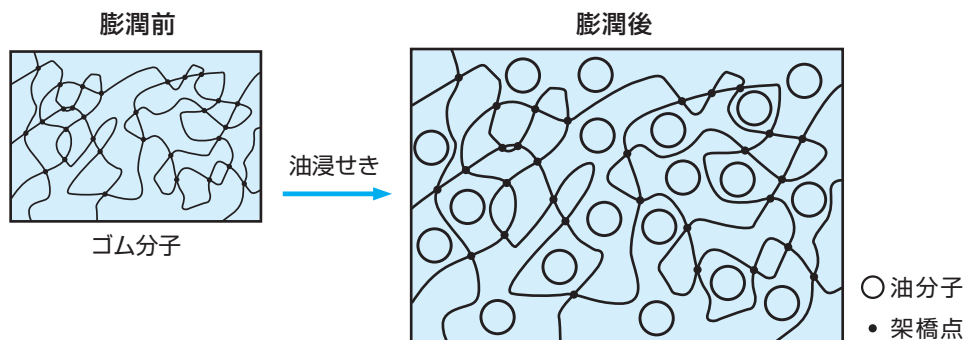
→ EPDMと鉱油は、構造が似ており(CとHのみ極性基がない)、親和性がよいため膨潤が大きい。

〈例2〉 NBRと鉱油(親和性が悪い) → 膨潤小さい

NBR SP値：9~10(極性大)	鉱油 SP値：6~8(極性小)
$[\text{CH}_2-\text{CH}=\text{CH}-\text{CH}_2]_n[\text{CH}-\text{CH}_2]_m$ $ $ $\text{C}\equiv\text{N} \leftarrow \text{極性基}$	$\text{C}_n\text{H}_{2n+2}$

→ NBRと鉱油は、構造が似ておらず(NBRは極性基をもっている)、親和性が悪いため膨潤が小さい。

(2) 膨潤の進行状態



油はゴム分子の間に侵入し、ゴム分子間を広げようとして(膨潤現象)。

ゴム分子間は油膨潤により広がっていくが、架橋しているため、ある程度以上は膨潤しません(平衡膨潤)。

〈参考：未架橋ゴムでは、膨潤はどんどん大きくなり最終的には溶解する(ゴム系粘着材、スプレーのりなど)〉

各材料における流体との親和性は、P8, P9にて確認ください。

例) ○…使用に適している。(親和性◎)

×…使用に不適である。(親和性◎)

21. 溝記載のない規格のOリング溝寸法について

溝寸法は、各型式毎に記載しておりますので、ご参照ください。

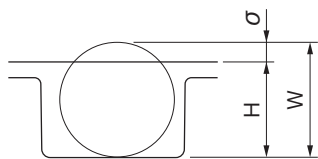
旧ARP568、AS568番シリーズとISO相当一般工業用シリーズの溝寸法はAS規格とISO規格で規定されていませんので、下記のように設定の上、ご使用ください。

また、当ページより記載している参考資料も合わせてご参照ください。

旧ARP568 AS568番シリーズ } 溝寸法の設定方法 ISO相当 一般工業用シリーズ }

【手順】

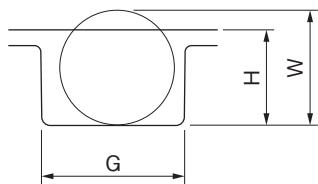
1. つぶし率の設定 使用範囲：8～30%



$$E = \frac{\sigma}{W} \times 100$$

E (%) : つぶし率
 sigma (mm) : つぶし代 (=W-H)
 W (mm) : Oリング太さ
 H (mm) : 溝深さ

2. 充填率の設定 使用範囲：最高値 90%、中央値 75% (設計の狙い値)



$$n = \frac{\pi/4 \times W^2}{G \times H} \times 100$$

n (%) : 充填率
 G (mm) : 溝幅
 W (mm) : Oリング太さ
 H (mm) : 溝深さ

【参考資料】 以下に、溝寸法を参考記載しますので、ご確認ください。

(1) 一般工業用(ISO相当)用 (JIS B 2401-2より)

表11-1 円筒面シール用の溝寸法 (固定用) (単位: mm)

Oリング太さ	溝幅 $^{+0.25}_0$	溝深さ		溝底 r1	溝角部 r2
		ピストン用	ロッド用		
1.80 ±0.08	2.4	1.38	1.42	0.2~0.4	0.1~0.3
2.65 ±0.09	3.6	2.07	2.15	0.2~0.4	0.1~0.3
3.55 ±0.10	4.8	2.74	2.85	0.4~0.8	0.1~0.3
5.30 ±0.13	7.1	4.19	4.36	0.4~0.8	0.1~0.3
7.00 ±0.15	9.5	5.67	5.89	0.8~1.2	0.1~0.3

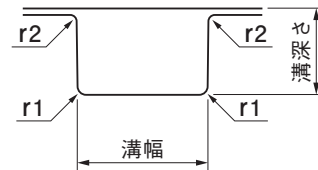


表11-2 円筒面シール用の溝寸法 (運動用) (単位: mm)

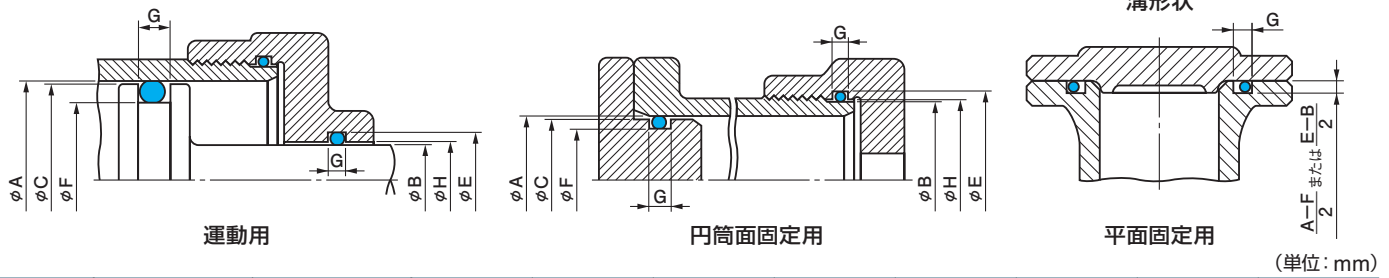
Oリング太さ	溝幅 $^{+0.25}_0$	溝深さ		溝底 r1	溝角部 r2
		ピストン用	ロッド用		
1.80 ±0.08	2.4	1.42	1.47	0.2~0.4	0.1~0.3
	2.2	1.46	1.57		
2.65 ±0.09	3.6	2.16	2.24	0.2~0.4	0.1~0.3
	3.4	2.23	2.37		
3.55 ±0.10	4.8	2.96	3.07	0.4~0.8	0.1~0.3
	4.6	3.03	3.24		
5.30 ±0.13	7.1	4.48	4.66	0.4~0.8	0.1~0.3
	6.9	4.65	4.86		
7.00 ±0.15	9.5	5.95	6.16	0.8~1.2	0.1~0.3
	9.3	6.20	6.43		

表11-3 平面固定シール用の溝寸法 (単位: mm)

Oリング太さ	溝幅 $^{+0.25}_0$	溝深さ	溝底 r1	溝角部 r2
1.80 ±0.08	2.6	1.28	0.2~0.4	0.1~0.3
2.65 ±0.09	3.8	1.97	0.2~0.4	0.1~0.3
3.55 ±0.10	5.0	2.75	0.4~0.8	0.1~0.3
5.30 ±0.13	7.3	4.24	0.4~0.8	0.1~0.3
7.00 ±0.15	9.7	5.72	0.8~1.2	0.1~0.3

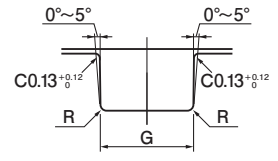
※上段：油圧用、下段：空気圧用

(2) AS568シリーズ用 (MIL-G-5514G より)

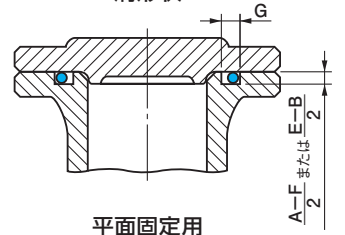


MS 28775 呼び寸法	AN6227 呼び寸法 旧JIS W 1516 呼び番号	AN6230 呼び寸法 旧JIS W 1517 呼び番号	C	A	F	B	H	E	R	G バックアップ リングなし
001			2.36	2.42	0.83	0.83	0.89	2.42	0.38 0.13	1.60
			2.34	2.43	0.82	0.82	0.91	2.43		1.85
002			3.20	3.26	1.21	1.21	1.27	3.26		1.86
			3.18	3.27	1.20	1.20	1.29	3.27		2.10
003			3.98	4.04	1.60	1.60	1.66	4.04		2.11
			3.97	4.06	1.58	1.58	1.67	4.06		2.36
004			4.77	4.83	1.93	1.93	1.99	4.83		2.39 2.64
			4.75	4.85	1.91	1.91	2.00	4.85		
005			5.56	5.62	2.74	2.74	2.80	5.62		
			5.54	5.63	2.72	2.72	2.81	5.63		
006	1		5.91	5.97	3.12	3.12	3.18	5.97		
			5.90	5.99	3.10	3.10	3.20	5.99		
007	2		6.70	6.76	3.91	3.91	3.97	6.76		
			6.68	6.78	3.89	3.89	3.98	6.78		
008	3		7.49	7.55	4.69	4.69	4.75	7.55		
			7.47	7.56	4.68	4.68	4.77	7.56		
009	4		8.30	8.36	5.51	5.51	5.57	8.36		
			8.28	8.38	5.49	5.49	5.58	8.38		
010	5		9.09	9.15	6.29	6.29	6.35	9.15		
			9.07	9.16	6.28	6.28	6.37	9.16		
011	6		10.66	10.72	7.87	7.87	7.93	10.72		
			10.65	10.74	7.85	7.85	7.95	10.74		
012	7		12.26	12.32	9.47	9.47	9.53	12.32		
			12.25	12.34	9.45	9.45	9.55	12.34		
013	固定用 にのみ 使用する		13.91	13.97	11.12	11.04	11.10	13.90	0.38 0.13	2.39 2.64
			13.90	14.02	11.08	11.00	11.12	13.94		
014			15.51	15.57	12.72	12.64	12.70	15.50		
			15.50	15.62	12.68	12.60	12.72	15.54		
015			17.09	17.15	14.30	14.22	14.28	17.07		
			17.07	17.19	14.25	14.18	14.30	17.11		
016			18.69	18.75	15.90	15.82	15.88	18.67		
			18.67	18.79	15.85	15.78	15.90	18.71		
017			20.26	20.32	17.47	17.39	17.45	20.25		
			20.25	20.37	17.43	17.35	17.47	20.29		
018			21.86	21.92	19.07	18.99	19.05	21.85		
			21.85	21.97	19.03	18.95	19.07	21.89		
019			23.44	23.50	20.65	20.57	20.63	23.42		
			23.42	23.54	20.60	20.53	20.65	23.46		
020			25.12	25.18	22.32	22.17	22.23	25.02		
			25.10	25.22	22.28	22.13	22.25	25.06		
021			26.69	26.75	23.90	23.74	23.80	26.60		
			26.67	26.79	23.86	23.70	23.82	26.64		
022			28.29	28.35	25.50	25.34	25.40	28.20		
			28.27	28.39	24.46	25.30	25.42	28.24		
023			29.87	29.93	27.07	26.92	26.98	29.77		
			29.85	29.97	27.03	26.88	27.00	29.81		
024			31.47	31.53	28.67	28.52	28.58	31.37		
			31.45	31.57	28.63	28.48	28.60	31.41		

※NOKで設定した数値です。

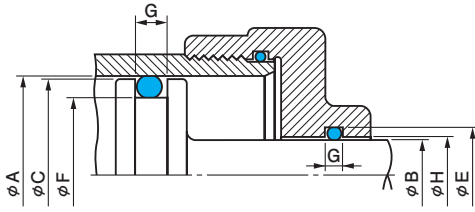


溝形状

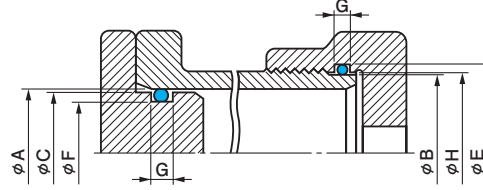


平面固定用

(単位: mm)

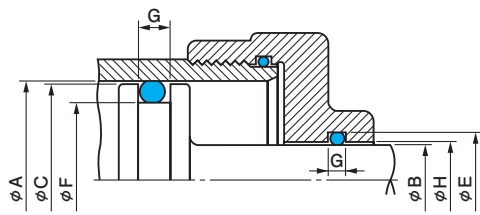


運動用

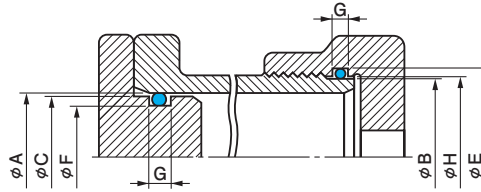


円筒面固定用

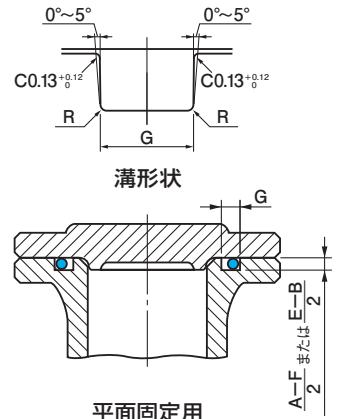
MS 28775 呼び寸法	AN6227 呼び寸法 旧JIS W 1516 呼び番号	AN6230 呼び寸法 旧JIS W 1517 呼び番号	C	A	F	B	H	E	R	G バックアップ リングなし
025	固定用 にのみ使用 する		33.04	33.10	30.25	30.09	30.15	32.95	0.38	2.39
			33.02	33.14	30.21	30.05	30.17	32.99		
			34.64	34.70	31.85	31.69	31.75	34.55		
			34.62	34.74	31.81	31.65	31.77	34.59		
026			36.22	36.28	33.42	33.27	33.33	36.12	0.13	2.64
			36.20	36.32	33.38	33.23	33.35	36.17		
027			37.82	37.88	35.02	34.87	34.93	37.72		
			37.80	37.92	34.98	34.83	34.95	37.77		
028			13.91	13.97	9.44	9.47	9.53	14.00		
			13.90	14.02	9.40	9.43	9.55	14.04		
110	8		15.51	15.57	11.04	11.04	11.10	15.57	0.38	3.59
111	9		15.50	15.62	11.00	11.00	11.12	15.62		
112	10		17.09	17.15	12.62	12.64	12.70	17.17	0.13	3.83
			17.07	17.19	12.58	12.60	12.72	17.22		
113	11		18.69	18.75	14.22	14.22	14.28	18.75	0.38	3.59
			18.67	18.79	14.18	14.18	14.30	18.79		
114	12		20.26	20.32	15.79	15.82	15.88	20.35	0.13	3.83
			20.25	20.37	15.75	15.78	15.90	20.39		
115	13		21.86	21.92	17.39	17.39	17.45	21.92		
			21.85	21.97	17.35	17.35	17.47	21.97		
116	14		23.44	23.50	18.97	18.99	19.05	23.52		
			23.42	23.54	18.93	18.95	19.07	23.57		
117			25.12	25.18	20.65	20.57	20.63	25.10		
			25.10	25.22	20.60	20.53	20.65	25.14		
118			26.69	26.75	22.22	22.17	22.23	26.70		
			26.67	26.79	22.18	22.13	22.25	26.74		
119			28.29	28.35	23.82	23.74	23.80	28.27		
			28.27	28.39	23.78	23.70	23.82	28.32		
120			29.87	29.93	25.40	25.34	25.40	29.87		
			29.85	29.97	25.35	25.30	25.42	29.92		
121			31.47	31.53	27.00	26.92	26.98	31.45		
			31.45	31.57	26.95	26.88	27.00	31.49		
122			33.04	33.10	28.57	28.52	28.58	33.05	0.38	3.59
			33.02	33.14	28.53	28.48	28.60	33.09		
123			34.64	34.70	30.17	30.09	30.15	34.62	0.13	3.83
			34.62	34.74	30.13	30.05	30.17	34.67		
124			36.22	36.28	31.75	31.69	31.75	36.22		
			36.20	36.32	31.70	31.65	31.77	36.27		
125			37.82	37.88	33.35	33.27	33.33	37.80		
			37.80	37.92	33.30	33.23	33.35	37.84		
126			39.39	39.45	34.92	34.87	34.93	39.40		
			39.37	39.49	34.88	34.83	34.95	39.44		
127			40.99	41.05	36.52	36.44	36.50	40.97		
			40.97	41.09	36.48	36.40	36.55	41.02		
128			42.57	42.63	38.10	38.04	38.10	42.57		
			42.55	42.67	38.05	38.00	38.15	42.62		
129			44.17	44.23	39.70	39.62	39.68	44.15		
			44.15	44.27	39.65	39.58	39.72	44.19		



運動用



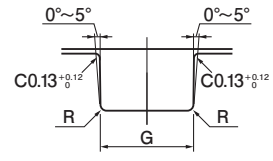
円筒面固定用



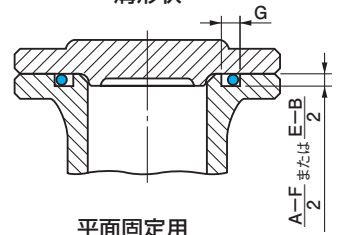
溝形状
平面固定用

(単位: mm)

MS 28775 呼び寸法	AN6227 呼び寸法 旧JIS W 1516 呼び番号	AN6230 呼び寸法 旧JIS W 1517 呼び番号	C	A	F	B	H	E	R	G バックアップ リングなし	
130	固定用 にのみ 使用する		45.77	45.85	41.32	41.22	41.28	45.75	0.38	3.59	
			45.75	45.89	41.28	41.18	41.32	45.79			
			131	47.34	47.43	42.90	42.79	42.85			47.32
				47.32	47.47	42.85	42.75	42.90			47.37
			132	48.94	49.03	44.50	44.39	44.45			48.92
				49.92	49.07	44.45	44.35	44.50			49.97
			133	50.52	50.60	46.07	45.97	46.05			50.50
				50.50	50.64	46.03	45.93	46.10			50.54
			134	52.12	52.20	47.67	47.57	47.65			52.10
				52.10	52.24	47.63	47.53	47.70			52.14
			135	53.72	53.80	49.27	49.17	49.26			53.70
				53.70	53.84	49.23	49.13	49.30			53.74
			136	55.29	55.38	50.85	50.74	50.83			55.27
				55.27	55.42	50.80	50.70	50.87			55.32
			137	56.89	56.98	52.45	52.34	52.43			56.88
				56.88	57.02	52.40	52.30	53.47			56.92
			138	58.47	58.55	54.02	53.92	54.00			58.45
				58.45	58.59	53.98	53.88	54.05			58.49
			139	60.07	60.15	55.62	55.52	55.61			60.05
				60.05	60.19	55.58	55.48	55.65			60.09
140	61.64	61.73	57.20	57.09	57.18	61.62					
	61.62	61.77	57.15	57.05	57.22	61.67					
141	63.24	63.33	58.80	58.69	58.78	63.23					
	63.20	63.37	58.75	58.65	58.82	63.27					
142	64.82	64.90	60.37	60.27	60.35	64.80					
	64.77	64.94	60.33	60.23	60.40	64.84					
143	66.42	66.50	61.97	61.87	61.96	66.40					
	66.37	66.54	61.93	61.83	62.00	66.44					
144	67.99	68.08	63.55	63.44	63.53	67.97					
	67.95	68.12	63.50	63.40	63.57	68.02					
145	69.59	69.68	65.15	65.04	65.13	69.58					
	69.55	69.72	65.10	65.00	65.17	69.62					
146	71.17	71.25	66.72	66.62	66.70	71.15					
	71.12	71.29	66.68	66.58	66.75	71.19					
147	72.77	72.85	68.32	68.22	68.31	72.75					
	72.72	72.89	68.28	68.18	68.35	72.79					
148	74.34	74.43	69.90	69.79	69.88	74.32					
	74.30	74.47	69.85	69.75	69.92	74.37					
149	75.94	76.03	71.50	71.39	71.48	75.93					
	75.90	76.07	71.45	71.35	71.52	75.97					
210	15		25.12	25.18	18.99	18.99	19.05	25.18	0.63	4.78	
			25.10	25.22	18.95	18.95	19.07	25.22			
211	16		26.69	26.75	20.57	20.57	20.63	26.75	0.26	5.02	
			26.67	26.79	20.53	20.53	20.65	26.79			
212	17		28.29	28.35	22.17	22.17	22.23	28.35			
			28.27	28.39	22.13	22.13	22.25	28.39			
213	18		29.87	29.93	23.74	23.74	23.80	29.93			
			29.85	29.97	23.70	23.70	23.82	29.97			

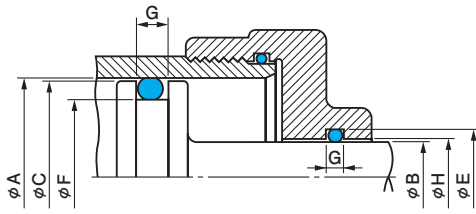


溝形状

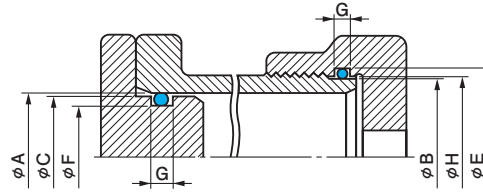


平面固定用

(単位: mm)

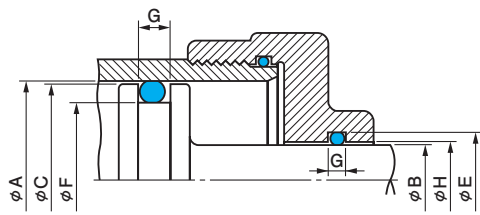


運動用

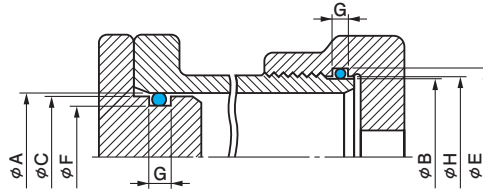


円筒面固定用

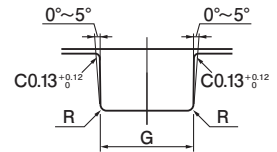
MS 28775 呼び寸法	AN6227 呼び寸法 旧JIS W 1516 呼び番号	AN6230 呼び寸法 旧JIS W 1517 呼び番号	C	A	F	B	H	E	R	G バックアップ リングなし
214	19		31.47	31.53	25.34	25.34	25.40	31.53	0.63 0.26	4.78 5.02
			31.45	31.57	25.30	25.30	25.42	31.57		
215	20		33.04	33.10	26.92	26.92	26.98	33.10		
			33.02	33.14	26.88	26.88	27.00	33.14		
216	21		34.64	34.70	28.52	28.52	28.58	34.70		
			34.62	34.74	28.48	28.48	28.60	34.74		
217	22		36.22	36.28	30.09	30.09	30.15	36.28		
			36.20	36.32	30.05	30.05	30.17	36.32		
218	23		37.82	37.88	31.69	31.69	31.75	37.88		
			37.80	37.92	31.65	31.65	31.77	37.92		
219	24		39.39	39.45	33.27	33.27	33.33	39.45		
			39.37	39.49	33.23	33.23	33.35	39.49		
220	25		40.99	41.05	34.87	34.87	34.93	41.05		
			40.97	41.09	34.83	34.83	34.95	41.09		
221	26		42.57	42.63	36.44	36.44	36.50	42.63		
			42.55	42.67	36.40	36.40	36.52	42.67		
222	27		44.17	44.23	38.04	38.04	38.10	44.23		
			44.15	44.27	38.00	38.00	38.12	44.27		
223	固定用 にのみ 使用する	1	47.34	47.43	41.24	41.22	41.28	47.40	0.63 0.26	4.78 5.02
224		2	47.32	47.47	41.20	41.18	41.32	47.44		
			50.52	50.60	44.42	44.39	44.45	50.58		
225		3	50.50	50.64	44.38	44.35	44.50	50.62		
			53.72	53.80	47.62	47.57	47.65	53.75		
226		4	53.70	53.84	47.58	47.53	47.70	53.79		
			56.89	56.98	50.80	50.74	50.83	56.93		
227		5	56.88	57.02	50.75	50.70	50.87	56.97		
			60.07	60.15	53.97	53.92	54.00	60.10		
228		6	60.05	60.19	53.93	53.88	54.05	60.14		
			63.24	63.33	57.15	57.09	57.18	63.28		
229		7	63.20	63.37	57.10	57.05	57.22	63.32		
			66.42	66.50	60.32	60.27	60.35	66.45		
230		8	66.37	66.54	60.28	60.23	60.40	66.49		
			69.59	69.68	63.50	63.44	63.53	69.63		
231	9	69.55	69.72	63.45	63.40	63.57	69.67			
		72.77	72.85	66.67	66.62	66.70	72.80			
232	10	72.72	72.89	66.63	66.58	66.75	72.84			
		75.94	76.03	69.85	69.79	69.88	75.98			
233	11	75.90	76.07	69.80	69.75	69.92	76.02			
		79.12	79.20	73.02	72.97	73.05	79.15			
234	12	79.07	79.24	72.98	72.93	73.10	79.19			
		82.29	82.38	76.20	76.12	76.20	82.30			
235	13	82.25	82.42	76.15	76.08	76.25	82.34			
		85.47	85.55	79.37	79.29	79.38	85.48			
236	14	85.42	85.59	79.33	79.25	79.42	85.52			
		88.64	88.73	82.55	82.47	82.55	88.65			
237	15	88.60	88.77	82.50	82.43	82.60	88.69			
		91.82	91.90	85.72	85.64	85.73	91.83			
			91.77	91.94	85.68	85.60	85.77	91.87		



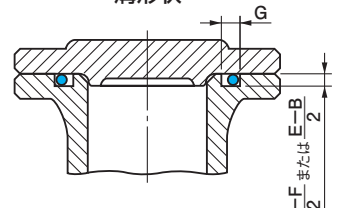
運動用



円筒面固定用



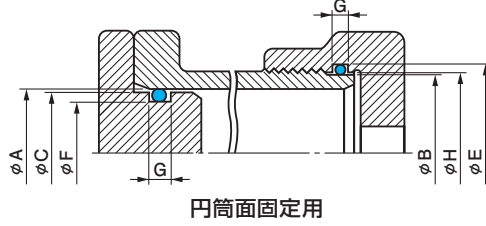
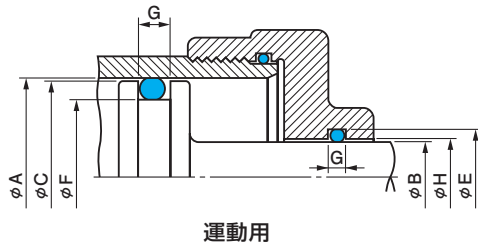
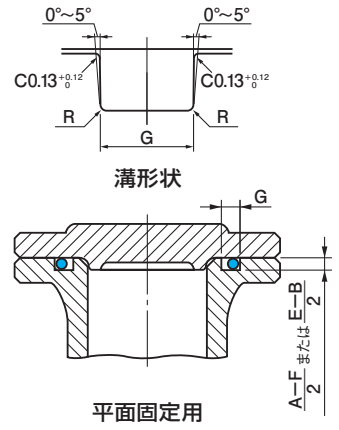
溝形状



平面固定用

(単位: mm)

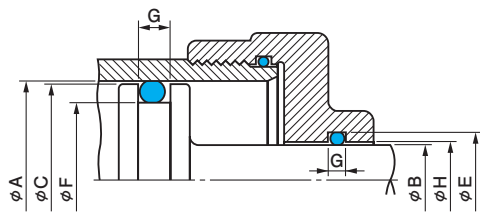
MS 28775 呼び寸法	AN6227 呼び寸法 旧JIS W 1516 呼び番号	AN6230 呼び寸法 旧JIS W 1517 呼び番号	C	A	F	B	H	E	R	G バックアップ リングなし	
238	固定用 にのみ 使用する	16	94.99	95.08	88.90	88.82	88.90	95.00	0.63 0.26	4.78 5.02	
			94.95	95.12	88.85	88.78	88.95	95.04			
		239	17	98.17	98.25	92.07	91.99	92.08			98.18
				98.12	98.29	92.03	91.95	92.12			98.22
		240	18	101.34	101.43	95.25	95.17	95.25			101.35
				101.30	101.47	95.20	95.13	95.30			101.39
		241	19	104.52	104.60	98.42	98.34	98.43			104.53
				104.47	104.64	98.38	98.30	98.47			104.57
		242	20	107.69	107.78	101.60	101.52	101.60			107.70
				107.65	107.82	101.55	101.48	101.65			107.74
		243	21	110.87	110.95	104.77	104.69	104.78			110.88
110.82	110.99			104.73	104.65	104.82	110.92				
244	22	114.02	114.13	107.95	107.87	107.95	114.05				
		113.97	114.17	107.90	107.83	108.00	114.09				
245	23	117.19	117.30	111.12	111.04	111.13	117.23				
		117.15	117.34	111.08	111.00	111.17	117.27				
246	24	120.37	120.48	114.30	114.22	114.33	120.40				
		120.32	120.52	114.25	114.18	114.37	120.44				
247	25	123.54	123.65	117.47	117.39	117.50	123.58				
		123.50	123.69	117.43	117.35	117.55	123.62				
325	28	47.34	47.43	37.97	38.04	38.10	47.50	0.88 0.51	7.14 7.39		
		47.32	47.47	37.93	38.00	38.15	47.54				
326	29	50.52	50.60	41.14	41.22	41.28	50.68				
		50.50	50.64	41.10	41.18	41.32	50.72				
327	30	53.72	53.80	44.34	44.39	44.45	53.85				
		53.70	53.84	44.30	44.35	44.50	53.89				
328	31	56.89	56.98	47.52	47.57	47.65	57.03				
		56.88	57.02	47.48	47.53	47.70	57.07				
329	32	60.07	60.15	50.69	50.74	50.83	60.20				
		60.05	60.19	50.65	50.70	50.87	60.24				
330	33	63.24	63.33	53.87	53.92	54.00	63.38				
		63.20	63.37	53.83	53.88	54.05	63.42				
331	34	66.42	66.50	57.04	57.09	57.18	66.55				
		66.37	66.54	57.00	57.05	57.22	66.59				
332	35	69.59	69.68	60.22	60.27	60.35	69.73				
		69.55	69.72	60.18	60.23	60.40	69.77				
333	36	72.77	72.85	63.39	63.44	63.53	72.90				
		72.72	72.89	63.35	63.40	63.57	72.94				
334	37	75.94	76.03	66.57	66.62	66.70	76.08				
		75.90	76.07	66.53	66.58	66.75	76.12				
335	38	79.12	79.20	69.74	69.79	69.88	79.25				
		79.07	79.24	69.70	69.75	69.92	79.29				
336	39	82.29	82.38	72.92	72.97	73.05	82.43				
		82.25	82.42	72.88	72.93	73.10	82.47				
337	40	85.47	85.55	76.09	76.12	76.20	85.58				
		85.42	85.59	76.05	76.08	76.25	85.62				
338	41	88.64	88.73	79.27	79.29	79.38	88.75				
		88.60	88.77	79.23	79.25	79.42	88.79				



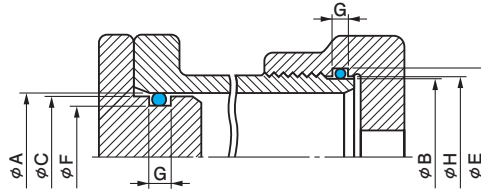
(単位: mm)

MS 28775 呼び寸法	AN6227 呼び寸法 旧JIS W 1516 呼び番号	AN6230 呼び寸法 旧JIS W 1517 呼び番号	C	A	F	B	H	E	R	G バックアップ リングなし
339	42		91.82 91.77	91.90 91.94	82.44 82.40	82.47 82.43	82.55 82.60	91.93 91.97		
340	43		94.99 94.95	95.08 95.12	85.62 85.58	85.64 85.60	85.73 85.77	95.10 95.14		
341	44		98.17 98.12	98.25 98.29	88.79 88.75	88.82 88.78	88.90 88.95	98.28 98.32		
342	45		101.34 101.30	101.43 101.47	91.97 91.93	91.99 91.95	92.08 92.12	101.45 101.49		
343	46		104.52 104.47	104.60 104.64	95.14 95.10	95.17 95.13	95.25 95.30	104.63 104.67		7.14 7.39
344	47		107.69 107.65	107.78 107.82	98.32 98.28	98.34 98.30	98.43 98.47	107.80 107.84		
345	48		110.87 110.82	110.95 110.99	101.49 101.45	101.52 101.48	101.60 101.65	110.98 111.02		
346	49		114.02 113.97	114.13 114.17	104.67 104.63	104.69 104.65	104.78 104.82	114.15 114.19		
347	50		117.19 117.15	117.30 117.34	107.84 107.80	107.87 107.83	107.95 108.00	117.33 117.37		
348	51		120.37 120.32	120.48 120.52	111.02 110.98	111.04 111.00	111.13 111.17	120.50 120.54		
349	52		123.54 123.50	123.65 123.69	114.19 114.15	114.22 114.18	114.30 114.35	123.68 123.72		
425	88		126.23 126.19	126.34 126.41	114.22 114.15	114.22 114.15	114.33 114.37	126.34 126.41	0.88 0.51	
426	53		129.41 129.37	129.52 129.59	117.39 117.33	117.39 117.33	117.50 117.55	129.52 129.59		
427	54		132.58 132.54	132.69 132.76	120.57 120.50	120.57 120.50	120.68 120.72	132.69 132.76		
428	55		135.76 135.72	135.87 135.94	123.74 123.68	123.74 123.68	123.85 123.90	135.87 135.94		
429	56		138.93 138.89	139.04 139.11	126.92 126.85	126.92 126.85	127.03 127.07	139.04 139.11		
430	57		142.11 142.07	142.22 142.29	130.09 130.03	130.09 130.03	130.20 130.25	142.22 142.29		9.53 9.77
431	58		145.28 145.24	145.39 145.46	133.27 133.20	133.27 133.20	133.38 133.42	145.39 145.46		
432	59		148.46 148.42	148.57 148.64	136.44 136.38	136.44 136.38	136.55 136.60	148.57 148.64		
433	60		151.63 151.59	151.74 151.81	139.62 139.55	139.62 139.55	139.73 139.77	151.74 151.81		
434	61		154.81 154.77	154.92 154.99	142.79 142.73	142.79 142.73	142.90 142.95	154.92 154.99		
435	62		157.98 157.94	158.09 158.16	145.97 145.90	145.97 145.90	146.08 146.12	158.09 158.16		
436	63		161.16 161.12	161.27 161.34	149.14 149.08	149.14 149.08	149.25 149.30	161.27 161.34		
437	64		164.33 164.29	164.44 164.51	152.32 152.25	152.32 152.25	152.43 152.47	164.44 164.51		

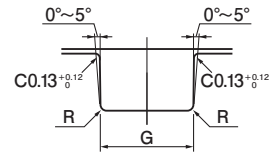
※NOKで設定した数値です。



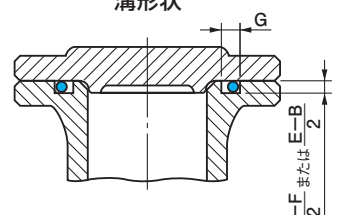
運動用



円筒面固定用



溝形状



平面固定用

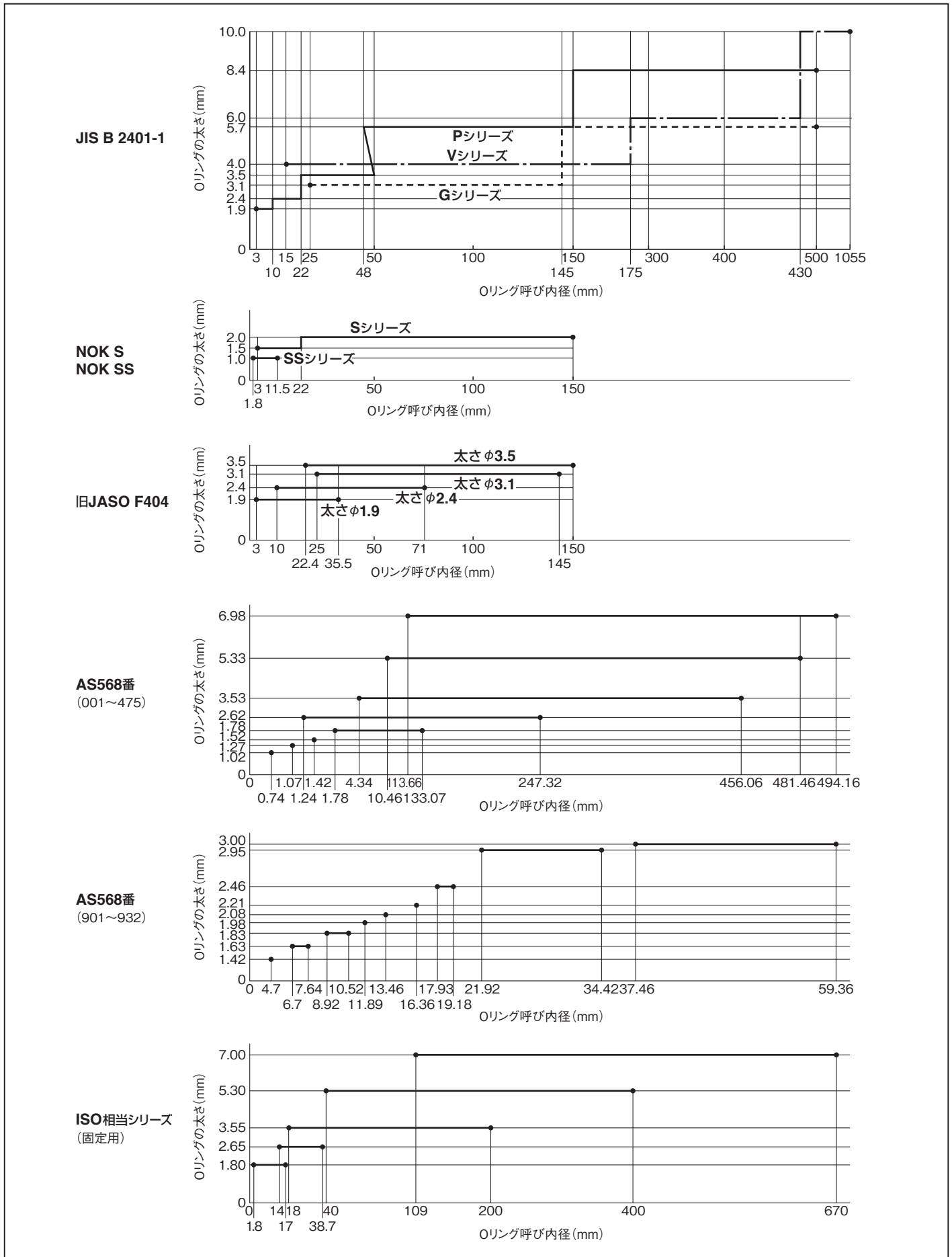
(単位: mm)

MS 28775 呼び寸法	AN6227 呼び寸法 旧JIS W 1516 呼び番号	AN6230 呼び寸法 旧JIS W 1517 呼び番号	C	A	F	B	H	E	R	G
438	65		170.68 170.64	170.79 170.86	158.67 158.60	158.67 158.60	158.78 158.82	170.79 170.86		
439	66		177.03 176.99	177.14 177.21	165.02 164.95	165.02 164.95	165.13 165.20	177.14 177.21		
440	67		183.38 183.34	183.49 183.56	171.37 171.30	171.37 171.30	171.48 171.55	183.49 183.56		
441	68		189.73 189.69	189.84 189.91	177.72 177.65	177.72 177.65	177.83 177.90	189.84 189.91		
442	69		196.08 196.04	196.19 196.26	184.07 184.00	184.07 184.00	184.18 184.25	196.19 196.26		
443	70		202.43 202.39	202.54 202.61	190.42 190.35	190.42 190.35	190.53 190.60	202.54 202.61		
444	71		208.78 208.74	208.89 208.96	196.77 196.70	196.77 196.70	196.88 196.95	208.89 208.96		
445	72		215.13 215.09	215.24 215.31	203.12 203.05	203.12 203.05	203.23 203.30	215.24 215.31		
446	73		227.83 227.77	227.94 228.01	215.82 215.75	215.82 215.75	215.93 216.00	227.94 228.01		
447	74		240.53 240.47	240.64 240.74	228.52 228.45	228.52 228.45	228.63 228.70	240.64 240.74		
448	75		253.23 253.17	253.34 253.44	241.22 241.15	241.22 241.15	241.33 241.40	253.34 253.44		
449	76		265.93 265.87	266.04 266.14	253.92 253.85	253.92 253.85	254.03 254.10	266.04 266.14	0.88 0.51	9.53 9.77
450	77		278.63 278.57	278.74 278.84	266.62 266.55	266.62 266.55	266.73 266.80	278.74 278.84		
451	78		291.33 291.27	291.44 291.54	279.32 279.25	279.32 279.25	279.43 279.50	291.44 291.54		
452	79		304.03 303.97	304.14 304.24	292.02 291.95	292.02 291.95	292.13 292.20	304.14 304.24		
453	80		316.73 316.67	316.84 316.94	304.72 304.65	304.72 304.65	304.83 304.90	316.84 316.94		
454	81		329.43 329.37	329.54 329.64	317.42 317.35	317.42 317.35	317.53 317.60	329.54 329.64		
455	82		342.13 342.07	342.24 342.34	330.12 330.05	330.12 330.05	330.23 330.30	342.24 342.34		
456	83		354.83 354.77	354.94 355.04	342.82 342.75	342.82 342.75	342.93 343.00	354.94 355.04		
457	84		367.53 367.47	367.64 367.74	355.52 355.45	355.52 355.45	355.63 355.70	367.64 367.74		
458	85		380.23 380.17	380.34 380.44	368.22 368.15	368.22 368.15	368.33 368.40	380.34 380.44		
459	86		392.93 392.87	393.04 393.14	380.92 380.85	380.92 380.85	381.03 381.10	393.04 393.14		
460	87		405.63 405.57	405.74 405.84	393.62 393.55	393.62 393.55	393.73 393.80	405.74 405.84		

22. Oリング寸法早見表

(1) Oリング内径と太さの関係

NOK・Oリングの内径と太さの関係を示します。



(2) 寸法早見表 (内径順リスト)

内径 d ₀	外径 D	太さ W	寸法コード	適合規格	掲載 ページ
0.74	2.78	1.02	CO 8424	AS568	38
1.07	3.61	1.27	CO 3387	AS568	38
1.24	6.48	2.62	CO 8485	AS568	39
1.42	4.46	1.52	CO 3388	AS568	38
1.78	5.34	1.78	CO 5146	AS568	38
1.80	3.80	1.00	CO 3325	SS	36
1.80	5.40	1.80	CO 7200	ISO	54
2.00	4.00	1.00	CO 2956	SS	36
2.00	5.60	1.80	CO 7201	ISO	54
2.06	7.30	2.62	CO 8464	AS568	39
2.24	5.84	1.80	CO 7202	ISO	54
2.50	5.50	1.50	CO 0500	S	34
2.50	4.50	1.00	CO 3700	SS	36
2.50	6.10	1.80	CO 7203	ISO	54
2.57	6.13	1.78	CO 3052	AS568	38
2.80	6.60	1.90	CO 00000	P	22
2.80	6.40	1.80	CO 7204	ISO	54
2.84	8.08	2.62	CO 8465	AS568	39
2.90	6.46	1.78	CO 0400	AS568	38
3.00	5.00	1.00	CO 3835	SS	36
3.15	6.75	1.80	CO 7205	ISO	54
3.50	6.50	1.50	CO 0501	S	34
3.50	5.50	1.00	DO 1127	SS	36
3.55	7.15	1.80	CO 7206	ISO	54
3.63	8.87	2.62	CO 8466	AS568	39
3.68	7.24	1.78	CO 0401	AS568	38
3.75	7.35	1.80	CO 7207	ISO	54
3.80	7.60	1.90	CO 00001	P	22
4.00	6.00	1.00	CO 7820	SS	36
4.00	7.60	1.80	CO 7208	ISO	54
4.34	11.40	3.53	CO 8471	AS568	40
4.42	9.66	2.62	CO 8467	AS568	39
4.47	8.03	1.78	CO 0402	AS568	38
4.50	7.50	1.50	CO 0502	S	34
4.50	6.50	1.00	CO 3729	SS	36
4.50	8.10	1.80	CO 1012	ISO	54
4.70	7.54	1.42	CO 5480	AS568	45
4.80	8.60	1.90	CO 00002	P	22
4.87	8.47	1.80	CO 7209	ISO	54
5.00	7.00	1.00	CO 3370	SS	36
5.00	8.60	1.80	CO 7210	ISO	54
5.15	8.75	1.80	CO 7211	ISO	54
5.23	10.47	2.62	CO 6006	AS568	39
5.28	8.84	1.78	CO 0403	AS568	38
5.30	8.90	1.80	CO 7212	ISO	54
5.50	8.50	1.50	CO 0503	S	34
5.50	7.50	1.00	CO 3765	SS	36
5.60	9.20	1.80	CO 6868	ISO	54
5.80	9.60	1.90	CO 00003	P	22
5.94	13.00	3.53	CO 8472	AS568	40
6.00	8.00	1.00	CO 3216	SS	36
6.00	9.60	1.80	CO 3026	ISO	54
6.02	11.26	2.62	CO 8468	AS568	39
6.07	9.63	1.78	CO 0404	AS568	38
6.07	9.33	1.63	CO 3091	AS568	45
6.30	9.90	1.80	CO 7213	ISO	54
6.50	9.50	1.50	CO 0504	S	34
6.50	8.50	1.00	CO 8846	SS	36
6.70	10.30	1.80	CO 7038	ISO	54
6.80	10.60	1.90	CO 00004	P	22
6.90	10.50	1.80	CO 7214	ISO	54
7.00	9.00	1.00	CO 5497	SS	36
7.10	10.70	1.80	CO 7215	ISO	54
7.50	10.50	1.50	CO 0505	S	34
7.50	9.50	1.00	CO 4275	SS	36
7.50	11.10	1.80	CO 7216	ISO	54
7.52	14.58	3.53	CO 4527	AS568	40
7.59	12.83	2.62	CO 3084	AS568	39
7.64	10.90	1.63	CO 7600	AS568	45
7.65	11.21	1.78	CO 0405	AS568	38

内径 d ₀	外径 D	太さ W	寸法コード	適合規格	掲載 ページ
7.80	11.60	1.90	CO 00005	P	22
8.00	10.00	1.00	CO 7044	SS	36
8.00	11.60	1.80	CO 7217	ISO	54
8.50	11.50	1.50	CO 0506	S	34
8.50	10.50	1.00	CO 4945	SS	36
8.50	12.10	1.80	CO 7218	ISO	54
8.75	12.35	1.80	CO 7219	ISO	54
8.80	12.60	1.90	CO 00006	P	22
8.92	12.58	1.83	CO 3597	AS568	45
9.00	11.00	1.00	CO 7949	SS	36
9.00	12.60	1.80	CO 1061	ISO	54
9.12	16.18	3.53	CO 7048	AS568	40
9.19	14.43	2.62	CO 0406	AS568	39
9.25	12.81	1.78	CO 0407	AS568	38
9.50	12.50	1.50	CO 0507	S	34
9.50	11.50	1.00	CO 8847	SS	36
9.50	13.10	1.80	CO 7221	ISO	54
9.80	13.60	1.90	CO 00007	P	22
9.80	14.60	2.40	CO 00008	P	22
10.00	12.00	1.00	CO 8848	SS	36
10.00	13.60	1.80	CO 7222	ISO	54
10.46	21.12	5.33	CO 8486	AS568	42
10.50	12.50	1.00	CO 8849	SS	36
10.52	14.18	1.83	CO 1087	AS568	45
10.60	14.20	1.80	CO 7223	ISO	54
10.69	17.75	3.53	CO 7049	AS568	40
10.70	13.70	1.50	CO 0508	S	34
10.77	16.01	2.62	CO 0408	AS568	39
10.80	15.60	2.40	CO 00009	P	22
10.82	14.38	1.78	CO 3174	AS568	38
11.00	15.80	2.40	CO 00010	P	22
11.00	13.00	1.00	CO 5952	SS	36
11.00	14.80	1.90	CO 0600	JASO	46
11.20	14.80	1.80	CO 7224	ISO	54
11.50	14.50	1.50	CO 0509	S	34
11.50	13.50	1.00	CO 8850	SS	36
11.80	16.60	2.40	CO 00011	P	22
11.80	15.40	1.80	CO 1109	ISO	54
11.89	15.85	1.98	CO 3604	AS568	45
12.00	15.00	1.50	CO 0510	S	34
12.06	22.72	5.33	CO 8487	AS568	42
12.29	19.35	3.53	CO 8460	AS568	40
12.30	17.10	2.40	CO 00012	P	22
12.30	16.10	1.90	CO 0601	JASO	46
12.37	17.61	2.62	CO 0409	AS568	39
12.42	15.98	1.78	CO 1119	AS568	38
12.50	16.10	1.80	CO 7225	ISO	54
13.00	16.80	1.90	CO 0602	JASO	46
13.00	17.80	2.40	CO 0603	JASO	48
13.20	16.80	1.80	CO 7226	ISO	54
13.46	17.62	2.08	CO 8804	AS568	45
13.50	16.50	1.50	CO 0511	S	34
13.64	24.30	5.33	CO 8488	AS568	42
13.80	18.60	2.40	CO 00013	P	22
13.80	17.60	1.90	CO 0604	JASO	46
13.87	20.93	3.53	CO 7059	AS568	40
13.94	19.18	2.62	CO 0410	AS568	39
14.00	17.56	1.78	CO 1140	AS568	38
14.00	17.60	1.80	CO 3441	ISO	54
14.00	19.30	2.65	CO 7228	ISO	54
14.50	17.50	1.50	CO 0512	S	34
14.50	22.50	4.00	CO 00300	V	37
14.80	19.60	2.40	CO 00014	P	22
14.80	18.60	1.90	CO 0605	JASO	46
15.00	18.60	1.80	CO 6822	ISO	54
15.00	20.30	2.65	CO 7229	ISO	54
15.24	25.90	5.33	CO 4082	AS568	42
15.47	22.53	3.53	CO 5250	AS568	40
15.50	18.50	1.50	CO 0513	S	34
15.54	20.78	2.62	CO 0411	AS568	39

※上記表中では、下記にて表記しております。

・旧JASO→JASO ・ISO相当→ISO

当表に記載されている寸法でも、材料によっては新たに成型型が必要となる場合があります。詳しくは、掲載ページをご確認ください。

内径 d ₀	外径 D	太さ W	寸法コード	適合規格	掲載 ページ
15.60	19.16	1.78	CO 3035	AS568	38
15.80	20.60	2.40	CO 00015	P	22
15.80	19.60	1.90	CO 0606	JASO	46
16.00	19.60	1.80	CO 6861	ISO	54
16.00	21.30	2.65	CO 7230	ISO	54
16.36	20.78	2.21	CO 1165	AS568	45
16.80	21.60	2.40	CO 0608	JASO	48
16.80	20.60	1.90	CO 0607	JASO	46
16.81	27.47	5.33	CO 8480	AS568	42
17.00	20.60	1.80	CO 7227	ISO	54
17.00	22.30	2.65	CO 7231	ISO	54
17.04	24.10	3.53	CO 8461	AS568	40
17.12	22.36	2.62	CO 0412	AS568	39
17.17	20.73	1.78	CO 1179	AS568	38
17.50	20.50	1.50	CO 0514	S	34
17.80	22.60	2.40	CO 00016	P	22
17.80	21.60	1.90	CO 0609	JASO	46
17.93	22.85	2.46	CO 8805	AS568	45
18.00	23.30	2.65	CO 7232	ISO	54
18.00	25.10	3.55	CO 7251	ISO	54
18.42	29.08	5.33	CO 8481	AS568	42
18.64	25.70	3.53	CO 0413	AS568	40
18.72	23.96	2.62	CO 0414	AS568	39
18.77	22.33	1.78	CO 1203	AS568	38
18.80	22.60	1.90	CO 0610	JASO	46
18.80	23.60	2.40	CO 0611	JASO	48
19.00	24.30	2.65	CO 7233	ISO	54
19.00	26.10	3.55	CO 7252	ISO	54
19.18	24.10	2.46	CO 1206	AS568	45
19.50	22.50	1.50	CO 0515	S	34
19.80	24.60	2.40	CO 00017	P	22
19.80	23.60	1.90	CO 0612	JASO	46
19.99	30.65	5.33	CO 7777	AS568	42
20.00	25.30	2.65	CO 7234	ISO	54
20.00	27.10	3.55	CO 7253	ISO	54
20.22	27.28	3.53	CO 0415	AS568	40
20.29	25.53	2.62	CO 4370	AS568	39
20.35	23.91	1.78	CO 1225	AS568	38
20.80	25.60	2.40	CO 00018	P	22
21.00	24.80	1.90	CO 0613	JASO	46
21.20	26.50	2.65	CO 7235	ISO	54
21.20	28.30	3.55	CO 7254	ISO	54
21.50	24.50	1.50	CO 0516	S	34
21.59	32.25	5.33	CO 8482	AS568	42
21.70	28.70	3.50	CO 00019	P	22
21.80	26.60	2.40	CO 00020	P	22
21.82	28.88	3.53	CO 0416	AS568	40
21.89	27.13	2.62	CO 1240	AS568	39
21.90	25.90	2.00	CO 0517	S	34
21.92	27.82	2.95	CO 8234	AS568	45
21.95	25.51	1.78	CO 1241	AS568	38
22.10	25.90	1.90	CO 0614	JASO	46
22.10	29.10	3.50	CO 00021	P	22
22.10	26.90	2.40	CO 0615	JASO	48
22.40	27.70	2.65	CO 7236	ISO	54
22.40	29.50	3.55	CO 7255	ISO	54
23.16	33.82	5.33	CO 6064	AS568	42
23.30	27.10	1.90	CO 0616	JASO	46
23.30	28.10	2.40	CO 0617	JASO	48
23.39	30.45	3.53	CO 0417	AS568	40
23.46	28.70	2.62	CO 6065	AS568	39
23.47	29.37	2.95	CO 1253	AS568	45
23.50	27.50	2.00	CO 0518	S	34
23.50	31.50	4.00	CO 00301	V	37
23.52	27.08	1.78	CO 3037	AS568	38
23.60	28.90	2.65	CO 7237	ISO	54
23.60	30.70	3.55	CO 7256	ISO	54
23.70	30.70	3.50	CO 00022	P	22
24.40	30.60	3.10	CO 00200	G	30
24.50	28.50	2.00	CO 0519	S	34

内径 d ₀	外径 D	太さ W	寸法コード	適合規格	掲載 ページ
24.70	31.70	3.50	CO 00023	P	22
24.70	29.50	2.40	CO 0619	JASO	48
24.70	28.50	1.90	CO 0618	JASO	46
24.76	35.42	5.33	CO 3025	AS568	42
24.99	32.05	3.53	CO 0418	AS568	41
25.00	30.30	2.65	CO 7238	ISO	54
25.00	32.10	3.55	CO 7257	ISO	54
25.04	30.94	2.95	CO 8806	AS568	45
25.07	30.31	2.62	CO 3805	AS568	39
25.12	28.68	1.78	CO 4368	AS568	38
25.20	32.20	3.50	CO 00024	P	22
25.50	29.50	2.00	CO 0520	S	34
25.70	32.70	3.50	CO 00025	P	22
25.80	31.10	2.65	CO 7239	ISO	54
25.80	32.90	3.55	CO 7258	ISO	54
26.20	31.00	2.40	CO 0621	JASO	48
26.20	30.00	1.90	CO 0620	JASO	46
26.34	37.00	5.33	CO 8483	AS568	42
26.50	31.80	2.65	CO 7240	ISO	54
26.50	33.60	3.55	CO 7259	ISO	54
26.57	33.63	3.53	CO 0419	AS568	41
26.59	32.49	2.95	CO 2998	AS568	45
26.64	31.88	2.62	CO 3601	AS568	39
26.70	30.26	1.78	CO 3173	AS568	38
27.50	31.50	2.00	CO 0521	S	34
27.70	34.70	3.50	CO 00026	P	22
27.70	31.50	1.90	CO 0622	JASO	46
27.70	32.50	2.40	CO 0623	JASO	48
27.94	38.60	5.33	CO 4337	AS568	42
28.00	33.30	2.65	CO 7241	ISO	54
28.00	35.10	3.55	CO 7260	ISO	54
28.17	35.23	3.53	CO 0420	AS568	41
28.24	33.48	2.62	CO 4128	AS568	39
28.30	31.86	1.78	CO 1302	AS568	38
28.50	32.50	2.00	CO 0522	S	34
28.70	35.70	3.50	CO 00027	P	22
29.20	36.20	3.50	CO 00028	P	22
29.40	35.60	3.10	CO 00201	G	30
29.50	33.50	2.00	CO 0523	S	34
29.51	40.17	5.33	CO 7778	AS568	42
29.70	36.70	3.50	CO 00029	P	22
29.70	33.50	1.90	CO 0624	JASO	46
29.70	34.50	2.40	CO 0625	JASO	48
29.74	36.80	3.53	CO 0421	AS568	41
29.74	35.64	2.95	CO 1315	AS568	45
29.82	35.06	2.62	CO 3105	AS568	39
29.87	33.43	1.78	CO 3636	AS568	38
30.00	35.30	2.65	CO 7242	ISO	54
30.00	37.10	3.55	CO 7261	ISO	54
30.70	37.70	3.50	CO 00030	P	22
31.00	35.00	2.00	CO 0524	S	34
31.12	41.78	5.33	CO 4081	AS568	42
31.20	36.00	2.40	CO 0627	JASO	48
31.20	35.00	1.90	CO 0626	JASO	46
31.20	38.20	3.50	CO 00031	P	22
31.34	38.40	3.53	CO 0422	AS568	41
31.42	36.66	2.62	CO 3112	AS568	39
31.47	35.03	1.78	CO 3093	AS568	38
31.50	35.50	2.00	CO 0525	S	34
31.50	36.80	2.65	CO 7243	ISO	54
31.50	38.60	3.55	CO 7262	ISO	54
31.70	38.70	3.50	CO 00032	P	22
32.50	37.80	2.65	CO 7244	ISO	54
32.50	39.60	3.55	CO 7263	ISO	54
32.69	43.35	5.33	CO 8484	AS568	42
32.92	39.98	3.53	CO 0423	AS568	41
32.99	38.23	2.62	CO 3230	AS568	39
33.05	36.61	1.78	CO 7771	AS568	38
33.20	38.00	2.40	CO 0629	JASO	48
33.20	37.00	1.90	CO 0628	JASO	46

※上記表中では、下記にて表記しております。
・旧JASO→JASO ・ISO相当→ISO

内径 d ₀	外径 D	太さ W	寸法コード	適合規格	掲載 ページ
33.50	37.50	2.00	CO 0526	S	34
33.50	41.50	4.00	CO 00302	V	37
33.50	38.80	2.65	CO 7245	ISO	54
33.50	40.60	3.55	CO 7264	ISO	54
33.70	40.70	3.50	CO 00033	P	22
34.29	44.95	5.33	CO 4070	AS568	42
34.40	40.60	3.10	CO 00202	G	30
34.42	40.32	2.95	CO 8807	AS568	45
34.50	38.50	2.00	CO 0527	S	34
34.50	39.80	2.65	CO 7246	ISO	54
34.50	41.60	3.55	CO 7265	ISO	54
34.52	41.58	3.53	CO 0424	AS568	41
34.59	39.83	2.62	CO 3449	AS568	39
34.65	38.21	1.78	CO 3092	AS568	38
34.70	41.70	3.50	CO 00034	P	22
35.00	39.00	2.00	CO 0528	S	34
35.20	42.20	3.50	CO 00035	P	22
35.20	39.00	1.90	CO 0630	JASO	46
35.20	40.00	2.40	CO 0631	JASO	48
35.50	39.50	2.00	CO 0529	S	34
35.50	40.80	2.65	CO 7247	ISO	54
35.50	42.60	3.55	CO 7266	ISO	54
35.70	42.70	3.50	CO 00036	P	22
36.09	43.15	3.53	CO 0425	AS568	41
36.17	41.41	2.62	CO 1367	AS568	39
36.50	41.80	2.65	CO 7248	ISO	54
36.50	43.60	3.55	CO 7267	ISO	54
37.20	42.00	2.40	CO 0632	JASO	48
37.46	48.12	5.33	CO 0427	AS568	42
37.46	43.46	3.00	CO 3640	AS568	45
37.50	41.50	2.00	CO 0530	S	34
37.50	42.80	2.65	CO 7249	ISO	54
37.50	44.60	3.55	CO 7268	ISO	54
37.69	44.75	3.53	CO 0426	AS568	41
37.70	44.70	3.50	CO 00037	P	22
37.77	43.01	2.62	CO 1380	AS568	39
37.82	41.38	1.78	CO 6134	AS568	38
38.50	42.50	2.00	CO 0531	S	34
38.70	45.70	3.50	CO 00038	P	22
38.70	44.00	2.65	CO 7250	ISO	54
38.70	45.80	3.55	CO 7269	ISO	54
39.34	44.58	2.62	CO 3851	AS568	39
39.40	45.60	3.10	CO 00203	G	30
39.50	43.50	2.00	CO 0532	S	34
39.50	47.50	4.00	CO 00303	V	37
39.70	46.70	3.50	CO 00039	P	22
39.70	44.50	2.40	CO 0633	JASO	48
40.00	47.10	3.55	CO 7270	ISO	54
40.00	50.60	5.30	CO 7327	ISO	55
40.64	51.30	5.33	CO 0428	AS568	42
40.70	47.70	3.50	CO 00040	P	22
40.87	47.93	3.53	CO 0350	AS568	41
40.94	46.18	2.62	CO 4408	AS568	39
41.00	44.56	1.78	CO 3191	AS568	38
41.20	48.30	3.55	CO 7271	ISO	54
41.20	51.80	5.30	CO 7328	ISO	55
41.50	45.50	2.00	CO 0533	S	34
41.70	48.70	3.50	CO 00041	P	22
42.20	47.00	2.40	CO 0634	JASO	48
42.50	49.60	3.55	CO 7272	ISO	54
42.50	53.10	5.30	CO 7329	ISO	55
42.52	47.76	2.62	CO 6151	AS568	39
43.50	47.50	2.00	CO 0534	S	35
43.69	49.69	3.00	CO 3706	AS568	45
43.70	50.70	3.50	CO 00042	P	22
43.70	50.80	3.55	CO 7273	ISO	54
43.70	54.30	5.30	CO 7330	ISO	55
43.82	54.48	5.33	CO 0429	AS568	42
44.04	51.10	3.53	CO 0351	AS568	41
44.12	49.36	2.62	CO 6155	AS568	39

内径 d ₀	外径 D	太さ W	寸法コード	適合規格	掲載 ページ
44.17	47.73	1.78	CO 5191	AS568	38
44.40	50.60	3.10	CO 00204	G	30
44.50	48.50	2.00	CO 0535	S	35
44.70	49.50	2.40	CO 0635	JASO	48
44.70	51.70	3.50	CO 00043	P	22
45.00	52.10	3.55	CO 7274	ISO	54
45.00	55.60	5.30	CO 4643	ISO	55
45.50	49.50	2.00	CO 0536	S	35
45.69	50.93	2.62	CO 3152	AS568	39
45.70	52.70	3.50	CO 00044	P	22
46.20	53.30	3.55	CO 7275	ISO	54
46.20	56.80	5.30	CO 7331	ISO	55
46.99	57.65	5.33	CO 0430	AS568	42
47.20	52.00	2.40	CO 0636	JASO	48
47.22	54.28	3.53	CO 0352	AS568	41
47.29	52.53	2.62	CO 1433	AS568	39
47.35	50.91	1.78	CO 3235	AS568	38
47.50	51.50	2.00	CO 0537	S	35
47.50	54.60	3.55	CO 7276	ISO	54
47.50	58.10	5.30	CO 7332	ISO	55
47.60	59.00	5.70	CO 00045	P	24
47.70	54.70	3.50	CO 00046	P	22
48.70	55.70	3.50	CO 00047	P	24
48.70	55.80	3.55	CO 7277	ISO	54
48.70	59.30	5.30	CO 7333	ISO	55
48.90	54.14	2.62	CO 8469	AS568	39
49.40	55.60	3.10	CO 00205	G	30
49.50	53.50	2.00	CO 0538	S	35
49.60	61.00	5.70	CO 00048	P	24
49.70	56.70	3.50	CO 00049	P	24
49.70	54.50	2.40	CO 0637	JASO	48
50.00	57.10	3.55	CO 7278	ISO	54
50.00	60.60	5.30	CO 7334	ISO	55
50.16	60.82	5.33	CO 0431	AS568	42
50.39	57.45	3.53	CO 0353	AS568	41
50.47	55.71	2.62	CO 4330	AS568	39
50.52	54.08	1.78	CO 5346	AS568	38
51.50	58.60	3.55	CO 7279	ISO	54
51.50	62.10	5.30	CO 7335	ISO	55
51.60	63.00	5.70	CO 00050	P	24
52.07	57.31	2.62	CO 1461	AS568	39
52.50	56.50	2.00	CO 0539	S	35
52.60	59.60	3.50	CO 0639	JASO	52
52.60	64.00	5.70	CO 00051	P	24
52.60	57.40	2.40	CO 0638	JASO	48
53.00	60.10	3.55	CO 7280	ISO	54
53.00	63.60	5.30	CO 7336	ISO	55
53.09	59.09	3.00	CO 8808	AS568	45
53.34	64.00	5.33	CO 0432	AS568	42
53.57	60.63	3.53	CO 0354	AS568	41
53.64	58.88	2.62	CO 3707	AS568	39
53.70	57.26	1.78	CO 1467	AS568	38
54.40	60.60	3.10	CO 00206	G	30
54.50	58.50	2.00	CO 0540	S	35
54.50	62.50	4.00	CO 00304	V	37
54.50	61.60	3.55	CO 7281	ISO	54
54.50	65.10	5.30	CO 7337	ISO	55
54.60	66.00	5.70	CO 00052	P	24
55.24	60.48	2.62	CO 6189	AS568	39
55.50	59.50	2.00	CO 0541	S	35
55.60	60.40	2.40	CO 0640	JASO	48
55.60	67.00	5.70	CO 00053	P	24
55.60	62.60	3.50	CO 0641	JASO	52
56.00	63.10	3.55	CO 7282	ISO	54
56.00	66.60	5.30	CO 7338	ISO	55
56.52	67.18	5.33	CO 0433	AS568	42
56.74	63.80	3.53	CO 0355	AS568	41
56.82	62.06	2.62	CO 3107	AS568	39
56.87	60.43	1.78	CO 7772	AS568	38
57.60	69.00	5.70	CO 00054	P	24

※上記表中では、下記にて表記しております。

・旧JASO→JASO ・ISO相当→ISO

当表に記載されている寸法でも、材料によっては新たに成形型が必要となる場合があります。詳しくは、掲載ページをご確認ください。

内径 d ₀	外径 D	太さ W	寸法コード	適合規格	掲載 ページ
58.00	65.10	3.55	CO 7283	ISO	54
58.00	68.60	5.30	CO 7339	ISO	55
58.42	63.66	2.62	CO 6202	AS568	39
59.36	65.36	3.00	CO 8809	AS568	45
59.40	65.60	3.10	CO 00207	G	30
59.50	63.50	2.00	CO 0542	S	35
59.60	71.00	5.70	CO 00055	P	24
59.60	64.40	2.40	CO 0642	JASO	48
59.60	66.60	3.50	CO 0643	JASO	52
59.69	70.35	5.33	CO 0434	AS568	43
59.92	66.98	3.53	CO 0356	AS568	41
59.99	65.23	2.62	CO 6210	AS568	39
60.00	67.10	3.55	CO 7284	ISO	54
60.00	70.60	5.30	CO 7340	ISO	55
60.05	63.61	1.78	CO 4714	AS568	38
61.50	68.60	3.55	CO 7285	ISO	54
61.50	72.10	5.30	CO 7341	ISO	55
61.59	66.83	2.62	CO 7872	AS568	39
61.60	73.00	5.70	CO 00056	P	24
62.50	66.50	2.00	CO 0543	S	35
62.60	67.40	2.40	CO 0644	JASO	48
62.60	74.00	5.70	CO 00057	P	24
62.60	69.60	3.50	CO 0645	JASO	52
62.86	73.52	5.33	CO 0435	AS568	43
63.00	70.10	3.55	CO 7286	ISO	54
63.00	73.60	5.30	CO 7342	ISO	55
63.09	70.15	3.53	CO 0357	AS568	41
63.17	68.41	2.62	CO 4253	AS568	39
63.22	66.78	1.78	CO 8462	AS568	38
64.40	70.60	3.10	CO 00208	G	30
64.50	68.50	2.00	CO 0544	S	35
64.60	76.00	5.70	CO 00058	P	24
64.77	70.01	2.62	CO 1518	AS568	40
65.00	72.10	3.55	CO 7287	ISO	54
65.00	75.60	5.30	CO 7343	ISO	55
66.04	76.70	5.33	CO 0436	AS568	43
66.27	73.33	3.53	CO 0358	AS568	41
66.34	71.58	2.62	CO 3148	AS568	40
66.40	69.96	1.78	CO 8231	AS568	38
66.50	70.50	2.00	CO 0545	S	35
66.60	71.40	2.40	CO 0646	JASO	48
66.60	78.00	5.70	CO 00059	P	24
66.60	73.60	3.50	CO 0647	JASO	52
67.00	74.10	3.55	CO 7288	ISO	54
67.00	77.60	5.30	CO 7344	ISO	55
67.94	73.18	2.62	CO 3103	AS568	40
69.00	77.00	4.00	CO 00305	V	37
69.00	76.10	3.55	CO 7289	ISO	54
69.00	79.60	5.30	CO 7345	ISO	55
69.22	79.88	5.33	CO 0437	AS568	43
69.40	75.60	3.10	CO 00209	G	30
69.44	76.50	3.53	CO 0359	AS568	41
69.50	73.50	2.00	CO 0546	S	35
69.52	74.76	2.62	CO 4718	AS568	40
69.57	73.13	1.78	CO 4699	AS568	38
69.60	81.00	5.70	CO 00060	P	24
70.50	74.50	2.00	CO 0547	S	35
70.60	77.60	3.50	CO 0649	JASO	52
70.60	75.40	2.40	CO 0648	JASO	48
70.60	82.00	5.70	CO 00061	P	24
71.00	78.10	3.55	CO 7290	ISO	54
71.00	81.60	5.30	CO 7346	ISO	55
71.12	76.36	2.62	CO 6254	AS568	40
72.39	83.05	5.33	CO 0438	AS568	43
72.62	79.68	3.53	CO 0360	AS568	41
72.69	77.93	2.62	CO 6261	AS568	40
72.75	76.31	1.78	CO 4457	AS568	38
73.00	80.10	3.55	CO 7291	ISO	54
73.00	83.60	5.30	CO 7347	ISO	55
74.40	80.60	3.10	CO 00210	G	30

内径 d ₀	外径 D	太さ W	寸法コード	適合規格	掲載 ページ
74.50	78.50	2.00	CO 0548	S	35
74.60	86.00	5.70	CO 00062	P	24
74.60	81.60	3.50	CO 0650	JASO	52
75.00	82.10	3.55	CO 7292	ISO	55
75.00	85.60	5.30	CO 7348	ISO	55
75.56	86.22	5.33	CO 0439	AS568	43
75.79	82.85	3.53	CO 0361	AS568	41
75.87	81.11	2.62	CO 6268	AS568	40
75.92	79.48	1.78	CO 7129	AS568	38
77.50	84.60	3.55	CO 7293	ISO	55
77.50	88.10	5.30	CO 7349	ISO	55
78.74	89.40	5.33	CO 0440	AS568	43
78.97	86.03	3.53	CO 0362	AS568	41
79.40	85.60	3.10	CO 00211	G	30
79.50	83.50	2.00	CO 0549	S	35
79.60	91.00	5.70	CO 00063	P	24
79.60	86.60	3.50	CO 0651	JASO	52
80.00	87.10	3.55	CO 7294	ISO	55
80.00	90.60	5.30	CO 7350	ISO	55
81.92	92.58	5.33	CO 0441	AS568	43
82.14	89.20	3.53	CO 0363	AS568	41
82.22	87.46	2.62	CO 6276	AS568	40
82.27	85.83	1.78	CO 4335	AS568	38
82.50	89.60	3.55	CO 7295	ISO	55
82.50	93.10	5.30	CO 7351	ISO	55
84.00	92.00	4.00	CO 00306	V	37
84.40	90.60	3.10	CO 00212	G	30
84.50	88.50	2.00	CO 0550	S	35
84.60	91.60	3.50	CO 0652	JASO	52
84.60	96.00	5.70	CO 00064	P	24
85.00	92.10	3.55	CO 7296	ISO	55
85.00	95.60	5.30	CO 7352	ISO	55
85.09	95.75	5.33	CO 0442	AS568	43
85.32	92.38	3.53	CO 0364	AS568	41
87.50	94.60	3.55	CO 7297	ISO	55
87.50	98.10	5.30	CO 7353	ISO	55
88.26	98.92	5.33	CO 0443	AS568	43
88.49	95.55	3.53	CO 0365	AS568	41
88.57	93.81	2.62	CO 3568	AS568	40
88.62	92.18	1.78	CO 3010	AS568	38
89.40	95.60	3.10	CO 00213	G	30
89.50	93.50	2.00	CO 0551	S	35
89.60	101.00	5.70	CO 00065	P	24
89.60	96.60	3.50	CO 0653	JASO	52
90.00	97.10	3.55	CO 7298	ISO	55
90.00	100.60	5.30	CO 7354	ISO	55
91.44	102.10	5.33	CO 0444	AS568	43
91.67	98.73	3.53	CO 0366	AS568	41
92.50	99.60	3.55	CO 7299	ISO	55
92.50	103.10	5.30	CO 7355	ISO	55
94.40	100.60	3.10	CO 00214	G	30
94.50	98.50	2.00	CO 0552	S	35
94.60	106.00	5.70	CO 00066	P	24
94.60	101.60	3.50	CO 0654	JASO	52
94.62	105.28	5.33	CO 0445	AS568	43
94.84	101.90	3.53	CO 0367	AS568	41
94.92	100.16	2.62	CO 4837	AS568	40
94.97	98.53	1.78	CO 8205	AS568	38
95.00	102.10	3.55	CO 7300	ISO	55
95.00	105.60	5.30	CO 7356	ISO	55
97.50	104.60	3.55	CO 7301	ISO	55
97.50	108.10	5.30	CO 7357	ISO	55
97.79	108.45	5.33	CO 0446	AS568	43
98.02	105.08	3.53	CO 0368	AS568	41
99.00	107.00	4.00	CO 00307	V	37
99.40	105.60	3.10	CO 00215	G	30
99.50	103.50	2.00	CO 0553	S	35
99.60	111.00	5.70	CO 00067	P	24
99.60	106.60	3.50	CO 0655	JASO	52
100.00	107.10	3.55	CO 7302	ISO	55

※上記表中では、下記にて表記しております。
・旧JASO→JASO ・ISO相当→ISO

内径 d _o	外径 D	太さ W	寸法コード	適合規格	掲載 ページ
100.00	110.60	5.30	CO 7358	ISO	55
100.96	111.62	5.33	CO 0447	AS568	43
101.19	108.25	3.53	CO 0369	AS568	41
101.27	106.51	2.62	CO 7031	AS568	40
101.32	104.88	1.78	CO 4251	AS568	38
101.60	113.00	5.70	CO 00068	P	24
103.00	110.10	3.55	CO 7303	ISO	55
103.00	113.60	5.30	CO 7359	ISO	55
104.14	114.80	5.33	CO 0448	AS568	43
104.37	111.43	3.53	CO 0370	AS568	41
104.40	110.60	3.10	CO 00216	G	30
104.50	108.50	2.00	CO 0554	S	35
104.60	116.00	5.70	CO 00069	P	24
105.60	112.60	3.50	CO 0656	JASO	52
106.00	113.10	3.55	CO 7304	ISO	55
106.00	116.60	5.30	CO 7360	ISO	55
107.32	117.98	5.33	CO 0449	AS568	43
107.54	114.60	3.53	CO 0371	AS568	41
107.62	112.86	2.62	CO 1640	AS568	40
107.67	111.23	1.78	CO 4873	AS568	38
109.00	116.10	3.55	CO 7305	ISO	55
109.00	119.60	5.30	CO 7361	ISO	55
109.00	123.00	7.00	CO 7407	ISO	56
109.40	115.60	3.10	CO 00217	G	30
109.50	113.50	2.00	CO 0555	S	35
109.60	121.00	5.70	CO 00070	P	24
110.49	121.15	5.33	CO 0450	AS568	43
110.72	117.78	3.53	CO 0372	AS568	41
111.50	115.50	2.00	CO 0556	S	35
111.60	123.00	5.70	CO 00071	P	24
111.60	118.60	3.50	CO 0657	JASO	52
112.00	119.10	3.55	CO 7306	ISO	55
112.00	122.60	5.30	CO 7362	ISO	55
112.00	126.00	7.00	CO 7408	ISO	56
113.66	124.32	5.33	CO 0451	AS568	43
113.66	127.62	6.98	CO 0487	AS568	44
113.89	120.95	3.53	CO 0373	AS568	41
113.97	119.21	2.62	CO 5357	AS568	40
114.02	117.58	1.78	CO 4947	AS568	38
114.40	120.60	3.10	CO 00218	G	30
114.50	118.50	2.00	CO 0557	S	35
114.60	126.00	5.70	CO 00072	P	24
115.00	122.10	3.55	CO 7307	ISO	55
115.00	125.60	5.30	CO 7363	ISO	55
115.00	129.00	7.00	CO 7409	ISO	56
116.84	127.50	5.33	CO 6340	AS568	43
116.84	130.80	6.98	CO 0452	AS568	44
117.07	124.13	3.53	CO 0374	AS568	41
117.60	124.60	3.50	CO 0658	JASO	52
118.00	125.10	3.55	CO 7308	ISO	55
118.00	128.60	5.30	CO 7364	ISO	55
118.00	132.00	7.00	CO 7410	ISO	56
119.00	127.00	4.00	CO 00308	V	37
119.40	125.60	3.10	CO 00219	G	30
119.50	123.50	2.00	CO 0558	S	35
119.60	131.00	5.70	CO 00073	P	24
120.02	130.68	5.33	CO 7779	AS568	43
120.02	133.98	6.98	CO 0453	AS568	44
120.24	127.30	3.53	CO 1672	AS568	41
120.32	125.56	2.62	CO 6356	AS568	40
120.37	123.93	1.78	CO 4252	AS568	39
122.00	129.10	3.55	CO 7309	ISO	55
122.00	132.60	5.30	CO 7365	ISO	55
122.00	136.00	7.00	CO 7411	ISO	56
123.19	133.85	5.33	CO 4133	AS568	43
123.19	137.15	6.98	CO 0454	AS568	44
123.42	130.48	3.53	CO 1680	AS568	41
124.40	130.60	3.10	CO 00220	G	30
124.50	128.50	2.00	CO 0559	S	35
124.60	136.00	5.70	CO 00074	P	24

内径 d _o	外径 D	太さ W	寸法コード	適合規格	掲載 ページ
124.60	131.60	3.50	CO 0659	JASO	52
125.00	132.10	3.55	CO 7310	ISO	55
125.00	135.60	5.30	CO 7366	ISO	55
125.00	139.00	7.00	CO 7412	ISO	56
126.36	137.02	5.33	CO 6366	AS568	43
126.36	140.32	6.98	CO 0455	AS568	44
126.59	133.65	3.53	CO 1691	AS568	41
126.67	131.91	2.62	CO 7811	AS568	40
126.72	130.28	1.78	CO 8463	AS568	39
128.00	135.10	3.55	CO 7311	ISO	55
128.00	138.60	5.30	CO 7367	ISO	55
128.00	142.00	7.00	CO 7413	ISO	56
129.40	135.60	3.10	CO 00221	G	30
129.50	133.50	2.00	CO 0560	S	35
129.54	140.20	5.33	CO 4205	AS568	43
129.54	143.50	6.98	CO 0456	AS568	44
129.60	141.00	5.70	CO 00075	P	24
129.77	136.83	3.53	CO 1705	AS568	41
131.50	135.50	2.00	CO 0561	S	35
131.60	143.00	5.70	CO 00076	P	24
131.60	138.60	3.50	CO 0660	JASO	52
132.00	139.10	3.55	CO 7312	ISO	55
132.00	142.60	5.30	CO 7368	ISO	55
132.00	146.00	7.00	CO 7414	ISO	56
132.72	143.38	5.33	CO 5131	AS568	43
132.72	146.68	6.98	CO 0457	AS568	44
132.94	140.00	3.53	CO 1717	AS568	41
133.02	138.26	2.62	CO 1720	AS568	40
133.07	136.63	1.78	CO 4948	AS568	39
134.40	140.60	3.10	CO 00222	G	30
134.50	138.50	2.00	CO 0562	S	35
134.60	146.00	5.70	CO 00077	P	24
135.89	146.55	5.33	CO 6385	AS568	43
135.89	149.85	6.98	CO 0458	AS568	44
136.00	143.10	3.55	CO 7313	ISO	55
136.00	146.60	5.30	CO 7369	ISO	55
136.00	150.00	7.00	CO 7415	ISO	56
136.12	143.18	3.53	CO 4047	AS568	41
139.06	153.02	6.98	CO 0459	AS568	44
139.07	149.73	5.33	CO 5317	AS568	43
139.29	146.35	3.53	CO 1744	AS568	41
139.37	144.61	2.62	CO 4812	AS568	40
139.40	145.60	3.10	CO 00223	G	30
139.50	143.50	2.00	CO 0563	S	35
139.60	151.00	5.70	CO 00078	P	24
139.60	146.60	3.50	CO 0661	JASO	52
140.00	147.10	3.55	CO 7314	ISO	55
140.00	150.60	5.30	CO 7370	ISO	55
140.00	154.00	7.00	CO 7416	ISO	56
142.24	152.90	5.33	CO 7782	AS568	43
142.24	156.20	6.98	CO 0460	AS568	44
142.47	149.53	3.53	CO 1762	AS568	41
144.40	150.60	3.10	CO 00224	G	30
144.50	148.50	2.00	CO 0564	S	35
144.60	156.00	5.70	CO 00079	P	24
145.00	152.10	3.55	CO 7315	ISO	55
145.00	155.60	5.30	CO 7371	ISO	55
145.00	159.00	7.00	CO 7417	ISO	56
145.42	156.08	5.33	CO 4111	AS568	43
145.42	159.38	6.98	CO 0461	AS568	44
145.64	152.70	3.53	CO 1774	AS568	41
145.72	150.96	2.62	CO 7130	AS568	40
148.50	156.50	4.00	CO 00309	V	37
148.59	159.25	5.33	CO 8429	AS568	43
148.59	162.55	6.98	CO 0462	AS568	44
148.82	155.88	3.53	CO 1786	AS568	41
149.30	160.70	5.70	CO 00225	G	30
149.50	153.50	2.00	CO 0565	S	35
149.50	166.30	8.40	CO 00080	P	24
149.60	156.60	3.50	CO 0662	JASO	52

※上記表中では、下記にて表記しております。

・旧JASO→JASO ・ISO相当→ISO

当表に記載されている寸法でも、材料によっては新たに成型型が必要となる場合があります。詳しくは、掲載ページをご確認ください。

内径 d ₀	外径 D	太さ W	寸法コード	適合規格	掲載 ページ
149.60	161.00	5.70	CO 00081	P	24
150.00	157.10	3.55	CO 7316	ISO	55
150.00	160.60	5.30	CO 7372	ISO	55
150.00	164.00	7.00	CO 7418	ISO	56
151.76	165.72	6.98	CO 0463	AS568	44
151.77	162.43	5.33	CO 7783	AS568	43
151.99	159.05	3.53	CO 1805	AS568	41
152.07	157.31	2.62	CO 1808	AS568	40
154.30	165.70	5.70	CO 00226	G	30
154.50	171.30	8.40	CO 00082	P	24
155.00	162.10	3.55	CO 7317	ISO	55
155.00	165.60	5.30	CO 7373	ISO	55
155.00	169.00	7.00	CO 7419	ISO	56
158.12	168.78	5.33	CO 7784	AS568	43
158.12	172.08	6.98	CO 0464	AS568	44
158.34	165.40	3.53	CO 1829	AS568	41
158.42	163.66	2.62	CO 1830	AS568	40
159.30	170.70	5.70	CO 00227	G	30
159.50	176.30	8.40	CO 00083	P	24
160.00	167.10	3.55	CO 7318	ISO	55
160.00	170.60	5.30	CO 7374	ISO	55
160.00	174.00	7.00	CO 7420	ISO	56
164.30	175.70	5.70	CO 00228	G	30
164.46	178.42	6.98	CO 0465	AS568	44
164.47	175.13	5.33	CO 7785	AS568	43
164.50	181.30	8.40	CO 00084	P	24
164.69	171.75	3.53	CO 1856	AS568	41
164.77	170.01	2.62	CO 5411	AS568	40
165.00	172.10	3.55	CO 7319	ISO	55
165.00	175.60	5.30	CO 7375	ISO	55
165.00	179.00	7.00	CO 7421	ISO	56
169.30	180.70	5.70	CO 00229	G	30
169.50	186.30	8.40	CO 00085	P	24
170.00	177.10	3.55	CO 7320	ISO	55
170.00	180.60	5.30	CO 7376	ISO	55
170.00	184.00	7.00	CO 7422	ISO	56
170.82	181.48	5.33	CO 7786	AS568	43
170.82	184.78	6.98	CO 0466	AS568	44
171.04	178.10	3.53	CO 1880	AS568	41
171.12	176.36	2.62	CO 6432	AS568	40
173.00	181.00	4.00	CO 00310	V	37
174.30	185.70	5.70	CO 00230	G	30
174.50	191.30	8.40	CO 00086	P	24
175.00	182.10	3.55	CO 7321	ISO	55
175.00	185.60	5.30	CO 7377	ISO	55
175.00	189.00	7.00	CO 7423	ISO	56
177.16	191.12	6.98	CO 0467	AS568	44
177.17	187.83	5.33	CO 7787	AS568	43
177.39	184.45	3.53	CO 1893	AS568	42
177.47	182.71	2.62	CO 6437	AS568	40
179.30	190.70	5.70	CO 00231	G	30
179.50	196.30	8.40	CO 00087	P	24
180.00	187.10	3.55	CO 7322	ISO	55
180.00	190.60	5.30	CO 7378	ISO	55
180.00	194.00	7.00	CO 7424	ISO	56
183.52	194.18	5.33	CO 7819	AS568	43
183.52	197.48	6.98	CO 0468	AS568	44
183.74	190.80	3.53	CO 1915	AS568	42
183.82	189.06	2.62	CO 6445	AS568	40
184.30	195.70	5.70	CO 00232	G	30
184.50	201.30	8.40	CO 00088	P	24
185.00	192.10	3.55	CO 7323	ISO	55
185.00	195.60	5.30	CO 7379	ISO	55
185.00	199.00	7.00	CO 7425	ISO	56
189.30	200.70	5.70	CO 00233	G	30
189.50	206.30	8.40	CO 00089	P	24
189.86	200.52	5.33	CO 3417	AS568	43
189.86	203.82	6.98	CO 0469	AS568	44
190.00	197.10	3.55	CO 7324	ISO	55
190.00	200.60	5.30	CO 7380	ISO	55

内径 d ₀	外径 D	太さ W	寸法コード	適合規格	掲載 ページ
190.00	204.00	7.00	CO 7426	ISO	56
190.09	197.15	3.53	CO 1931	AS568	42
190.17	195.41	2.62	CO 8470	AS568	40
194.30	205.70	5.70	CO 00234	G	30
194.50	211.30	8.40	CO 00090	P	24
195.00	202.10	3.55	CO 7325	ISO	55
195.00	205.60	5.30	CO 7381	ISO	55
195.00	209.00	7.00	CO 7427	ISO	56
196.22	206.88	5.33	CO 1945	AS568	43
196.22	210.18	6.98	CO 0470	AS568	44
196.44	203.50	3.53	CO 1946	AS568	42
196.52	201.76	2.62	CO 5303	AS568	40
199.30	210.70	5.70	CO 00235	G	30
199.50	216.30	8.40	CO 00091	P	24
200.00	207.10	3.55	CO 7326	ISO	55
200.00	210.60	5.30	CO 7382	ISO	55
200.00	214.00	7.00	CO 7428	ISO	56
202.56	216.52	6.98	CO 0471	AS568	44
202.57	213.23	5.33	CO 7789	AS568	43
202.79	209.85	3.53	CO 1959	AS568	42
202.87	208.11	2.62	CO 7775	AS568	40
204.30	215.70	5.70	CO 01968	G	30
204.50	221.30	8.40	CO 00092	P	26
206.00	216.60	5.30	CO 7383	ISO	55
206.00	220.00	7.00	CO 7429	ISO	56
208.50	225.30	8.40	CO 00093	P	26
208.92	219.58	5.33	CO 7790	AS568	43
209.14	216.20	3.53	CO 1979	AS568	42
209.22	214.46	2.62	CO 5270	AS568	40
209.30	220.70	5.70	CO 00236	G	30
209.50	226.30	8.40	CO 00094	P	26
212.00	222.60	5.30	CO 7384	ISO	55
212.00	226.00	7.00	CO 7430	ISO	56
214.30	225.70	5.70	CO 03303	G	30
214.50	231.30	8.40	CO 00095	P	26
215.26	229.22	6.98	CO 0472	AS568	44
215.27	225.93	5.33	CO 6492	AS568	43
215.49	222.55	3.53	CO 1990	AS568	42
215.57	220.81	2.62	CO 7776	AS568	40
218.00	228.60	5.30	CO 7385	ISO	55
218.00	232.00	7.00	CO 7431	ISO	56
219.30	230.70	5.70	CO 00237	G	30
219.50	236.30	8.40	CO 00096	P	26
221.62	232.28	5.33	CO 7791	AS568	43
221.84	228.90	3.53	CO 2001	AS568	42
221.92	227.16	2.62	CO 8187	AS568	40
222.50	234.50	6.00	CO 00311	V	37
224.00	234.60	5.30	CO 7386	ISO	55
224.00	238.00	7.00	CO 7432	ISO	56
224.30	235.70	5.70	CO 02011	G	30
224.50	241.30	8.40	CO 00097	P	26
227.96	241.92	6.98	CO 0473	AS568	44
227.97	238.63	5.33	CO 7792	AS568	43
228.19	235.25	3.53	CO 2018	AS568	42
228.27	233.51	2.62	CO 8534	AS568	40
229.30	240.70	5.70	CO 00238	G	30
229.50	246.30	8.40	CO 00098	P	26
230.00	240.60	5.30	CO 7387	ISO	55
230.00	244.00	7.00	CO 7433	ISO	56
234.30	245.70	5.70	CO 02031	G	30
234.32	244.98	5.33	CO 7793	AS568	43
234.50	251.30	8.40	CO 00099	P	26
234.54	241.60	3.53	CO 2032	AS568	42
234.62	239.86	2.62	DO 1122	AS568	40
236.00	246.60	5.30	CO 7388	ISO	55
236.00	250.00	7.00	CO 7434	ISO	56
239.30	250.70	5.70	CO 00239	G	30
239.50	256.30	8.40	CO 00100	P	26
240.66	254.62	6.98	CO 0474	AS568	44
240.67	251.33	5.33	CO 8801	AS568	43

※上記表中では、下記にて表記しております。
・旧JASO→JASO ・ISO相当→ISO

内径 d _o	外径 D	太さ W	寸法コード	適合規格	掲載 ページ
240.89	247.95	3.53	CO 2050	AS568	42
240.97	246.21	2.62	DO 1123	AS568	40
243.00	253.60	5.30	CO 7389	ISO	55
243.00	257.00	7.00	CO 7435	ISO	56
244.30	255.70	5.70	CO 02060	G	30
244.50	261.30	8.40	CO 00101	P	26
247.02	257.68	5.33	CO 8803	AS568	43
247.24	254.30	3.53	CO 2064	AS568	42
247.32	252.56	2.62	DO 1124	AS568	40
249.30	260.70	5.70	CO 00240	G	30
249.50	266.30	8.40	CO 00102	P	26
250.00	260.60	5.30	CO 7390	ISO	55
250.00	264.00	7.00	CO 7436	ISO	56
253.36	267.32	6.98	CO 0475	AS568	44
253.37	264.03	5.33	CO 7794	AS568	43
253.59	260.65	3.53	CO 3415	AS568	42
254.30	265.70	5.70	CO 02079	G	30
254.50	271.30	8.40	CO 00103	P	26
258.00	268.60	5.30	CO 7391	ISO	56
258.00	272.00	7.00	CO 7437	ISO	56
259.30	270.70	5.70	CO 00241	G	30
259.50	276.30	8.40	CO 00104	P	26
264.30	275.70	5.70	CO 06543	G	32
264.50	281.30	8.40	CO 00105	P	26
265.00	275.60	5.30	CO 7392	ISO	56
265.00	279.00	7.00	CO 7438	ISO	56
266.06	280.02	6.98	CO 0476	AS568	44
266.07	276.73	5.33	CO 4905	AS568	43
266.29	273.35	3.53	CO 5748	AS568	42
269.30	280.70	5.70	CO 00242	G	32
269.50	286.30	8.40	CO 00106	P	26
272.00	284.00	6.00	CO 00312	V	37
272.00	282.60	5.30	CO 7393	ISO	56
272.00	286.00	7.00	CO 7439	ISO	56
274.30	285.70	5.70	CO 02100	G	32
274.50	291.30	8.40	CO 00107	P	26
278.76	292.72	6.98	CO 0477	AS568	44
278.77	289.43	5.33	CO 7795	AS568	43
278.99	286.05	3.53	CO 5393	AS568	42
279.30	290.70	5.70	CO 00243	G	32
279.50	296.30	8.40	CO 00108	P	26
280.00	290.60	5.30	CO 7394	ISO	56
280.00	294.00	7.00	CO 7440	ISO	56
284.30	295.70	5.70	CO 03210	G	32
284.50	301.30	8.40	CO 00109	P	26
289.30	300.70	5.70	CO 00244	G	32
289.50	306.30	8.40	CO 00110	P	26
290.00	300.60	5.30	CO 7395	ISO	56
290.00	304.00	7.00	CO 7441	ISO	56
291.46	305.42	6.98	CO 0478	AS568	44
291.47	302.13	5.33	CO 8851	AS568	44
291.69	298.75	3.53	CO 2132	AS568	42
294.30	305.70	5.70	CO 06566	G	32
294.50	311.30	8.40	CO 00111	P	26
299.30	310.70	5.70	CO 00245	G	32
299.50	316.30	8.40	CO 00112	P	26
300.00	310.60	5.30	CO 7396	ISO	56
300.00	314.00	7.00	CO 7442	ISO	56
304.16	318.12	6.98	CO 0479	AS568	44
304.17	314.83	5.33	CO 4906	AS568	44
304.30	315.70	5.70	DO 01137	G	32
304.39	311.45	3.53	CO 4602	AS568	42
304.50	321.30	8.40	CO 02147	P	26
307.00	317.60	5.30	CO 7397	ISO	56
307.00	321.00	7.00	CO 7443	ISO	56
309.30	320.70	5.70	CO 02158	G	32
309.50	326.30	8.40	CO 08835	P	26
314.50	331.30	8.40	CO 00113	P	26
315.00	325.60	5.30	CO 7398	ISO	56
315.00	329.00	7.00	CO 7444	ISO	56

内径 d _o	外径 D	太さ W	寸法コード	適合規格	掲載 ページ
316.86	330.82	6.98	CO 0480	AS568	44
319.30	330.70	5.70	CO 02176	G	32
319.50	336.30	8.40	CO 00114	P	26
321.50	333.50	6.00	CO 00313	V	37
324.50	341.30	8.40	CO 08836	P	26
325.00	335.60	5.30	CO 7399	ISO	56
325.00	339.00	7.00	CO 7445	ISO	56
329.30	340.70	5.70	CO 08813	G	32
329.50	346.30	8.40	CO 07645	P	26
329.56	343.52	6.98	CO 0481	AS568	44
329.57	340.23	5.33	CO 7797	AS568	44
329.79	336.85	3.53	CO 2192	AS568	42
334.30	345.70	5.70	CO 08814	G	32
334.50	351.30	8.40	CO 00115	P	26
335.00	345.60	5.30	CO 7400	ISO	56
335.00	349.00	7.00	CO 7446	ISO	56
339.30	350.70	5.70	CO 02206	G	32
339.50	356.30	8.40	CO 00116	P	26
342.26	356.22	6.98	CO 0482	AS568	44
344.30	355.70	5.70	CO 02216	G	32
344.50	361.30	8.40	CO 08837	P	26
345.00	355.60	5.30	CO 7401	ISO	56
345.00	359.00	7.00	CO 7447	ISO	56
349.30	360.70	5.70	CO 02223	G	32
349.50	366.30	8.40	CO 06615	P	26
354.30	365.70	5.70	CO 08815	G	32
354.50	371.30	8.40	CO 00117	P	26
354.96	368.92	6.98	CO 0483	AS568	44
354.97	365.63	5.33	CO 7798	AS568	44
355.00	365.60	5.30	CO 7402	ISO	56
355.00	369.00	7.00	CO 7448	ISO	56
355.19	362.25	3.53	CO 4549	AS568	42
359.30	370.70	5.70	CO 02244	G	32
359.50	376.30	8.40	CO 00118	P	26
364.50	381.30	8.40	CO 06630	P	26
365.00	375.60	5.30	CO 7403	ISO	56
365.00	379.00	7.00	CO 7449	ISO	56
367.66	381.62	6.98	CO 0484	AS568	44
369.50	386.30	8.40	CO 08838	P	26
374.30	385.70	5.70	CO 08818	G	32
374.50	391.30	8.40	CO 00119	P	26
375.00	385.60	5.30	CO 7404	ISO	56
375.00	389.00	7.00	CO 7450	ISO	56
376.00	388.00	6.00	CO 00314	V	37
379.30	390.70	5.70	CO 02272	G	32
379.50	396.30	8.40	CO 02274	P	26
380.36	394.32	6.98	CO 0485	AS568	44
380.37	391.03	5.33	CO 6643	AS568	44
380.59	387.65	3.53	CO 2277	AS568	42
384.30	395.70	5.70	CO 08819	G	32
384.50	401.30	8.40	CO 00120	P	26
387.00	397.60	5.30	CO 7405	ISO	56
387.00	401.00	7.00	CO 7451	ISO	56
389.30	400.70	5.70	CO 02287	G	32
389.50	406.30	8.40	CO 06650	P	26
393.06	407.02	6.98	CO 0486	AS568	44
394.30	405.70	5.70	CO 08820	G	32
394.50	411.30	8.40	CO 08839	P	26
399.30	410.70	5.70	CO 02301	G	32
399.50	416.30	8.40	CO 00121	P	26
400.00	410.60	5.30	CO 7406	ISO	56
400.00	414.00	7.00	CO 7452	ISO	56
404.30	415.70	5.70	CO 08821	G	32
404.50	421.30	8.40	CO 02311	P	26
405.26	412.32	3.53	CO 4609	AS568	42
405.26	415.92	5.33	CO 7799	AS568	44
405.26	419.22	6.98	CO 4397	AS568	44
409.30	420.70	5.70	CO 08822	G	32
409.50	426.30	8.40	CO 06663	P	26
412.00	426.00	7.00	CO 7453	ISO	56

※上記表中では、下記にて表記しております。

・旧JASO→JASO ・ISO相当→ISO

当表に記載されている寸法でも、材料によっては新たに成型型が必要となる場合があります。詳しくは、掲載ページをご確認ください。

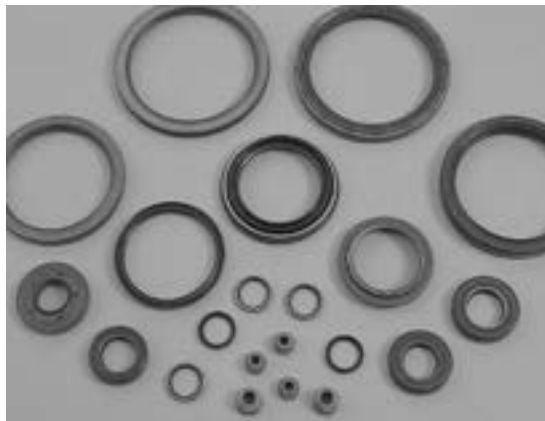
内径 d ₀	外径 D	太さ W	寸法コード	適合規格	掲載 ページ
414.30	425.70	5.70	CO 02336	G	32
414.50	431.30	8.40	CO 02337	P	26
417.96	431.92	6.98	CO 7806	AS568	44
419.30	430.70	5.70	CO 08823	G	32
419.50	436.30	8.40	CO 08840	P	26
424.30	435.70	5.70	CO 02358	G	32
424.50	441.30	8.40	CO 02359	P	26
425.00	439.00	7.00	CO 7454	ISO	56
425.50	437.50	6.00	CO 00315	V	37
429.30	440.70	5.70	CO 08824	G	32
429.50	446.30	8.40	CO 02371	P	26
430.66	437.72	3.53	CO 6675	AS568	42
430.66	441.32	5.33	CO 8802	AS568	44
430.66	444.62	6.98	CO 7807	AS568	45
434.30	445.70	5.70	CO 08825	G	32
434.50	451.30	8.40	CO 02383	P	28
437.00	451.00	7.00	CO 7455	ISO	56
439.30	450.70	5.70	CO 08826	G	32
439.50	456.30	8.40	CO 08841	P	28
443.36	457.32	6.98	CO 2401	AS568	45
444.30	455.70	5.70	CO 08827	G	32
444.50	461.30	8.40	CO 06681	P	28
449.30	460.70	5.70	CO 02417	G	32
449.50	466.30	8.40	CO 08842	P	28
450.00	464.00	7.00	CO 7456	ISO	56
454.30	465.70	5.70	CO 08828	G	32
454.50	471.30	8.40	CO 02433	P	28
456.06	463.12	3.53	CO 5011	AS568	42
456.06	466.72	5.33	CO 7826	AS568	44
456.06	470.02	6.98	CO 7808	AS568	45
459.30	470.70	5.70	CO 02441	G	32
459.50	476.30	8.40	CO 08843	P	28
462.00	476.00	7.00	CO 6711	ISO	56
464.30	475.70	5.70	CO 06715	G	32
464.50	481.30	8.40	CO 02453	P	28
468.76	482.72	6.98	CO 5107	AS568	45
469.30	480.70	5.70	CO 02460	G	32
469.50	486.30	8.40	CO 08844	P	28
474.30	485.70	5.70	CO 08829	G	32
474.50	491.30	8.40	CO 08845	P	28
475.00	495.00	10.00	CO 00316	V	37
475.00	489.00	7.00	CO 7457	ISO	56
479.30	490.70	5.70	CO 08830	G	32
479.50	496.30	8.40	CO 06734	P	28
481.46	492.12	5.33	CO 7800	AS568	44
481.46	495.42	6.98	CO 4270	AS568	45
484.30	495.70	5.70	CO 08831	G	32
484.50	501.30	8.40	CO 09165	P	28
487.00	501.00	7.00	CO 7458	ISO	56
489.30	500.70	5.70	CO 08832	G	32
489.50	506.30	8.40	DO 09015	P	28
494.16	508.12	6.98	CO 8810	AS568	45
494.30	505.70	5.70	CO 08833	G	32
494.50	511.30	8.40	DO 09016	P	28
499.30	510.70	5.70	CO 08834	G	32
499.50	516.30	8.40	CO 09057	P	28
500.00	514.00	7.00	CO 7459	ISO	56
515.00	529.00	7.00	CO 7460	ISO	56
524.50	544.50	10.00	CO 00317	V	37
530.00	544.00	7.00	CO 7461	ISO	56
545.00	559.00	7.00	CO 7462	ISO	56
560.00	574.00	7.00	CO 7463	ISO	56
579.00	599.00	10.00	CO 00318	V	37
580.00	594.00	7.00	CO 7464	ISO	56
600.00	614.00	7.00	CO 7465	ISO	56
615.00	629.00	7.00	CO 7466	ISO	56
630.00	644.00	7.00	CO 7467	ISO	56
633.50	653.50	10.00	CO 00319	V	37
650.00	664.00	7.00	CO 7468	ISO	56
670.00	684.00	7.00	CO 7469	ISO	56

内径 d ₀	外径 D	太さ W	寸法コード	適合規格	掲載 ページ
683.00	703.00	10.00	CO 00320	V	37
732.50	752.50	10.00	CO 00321	V	37
782.00	802.00	10.00	CO 00322	V	37
836.50	856.50	10.00	CO 00323	V	37
940.50	960.50	10.00	CO 00324	V	37
1044.00	1064.00	10.00	CO 00325	V	37

※上記表中では、下記にて表記しております。
 ・旧JASO→JASO ・ISO相当→ISO

NOK取扱製品一覧

シール製品



オイルシール

- オイルシール
- パッキン
- Oリング
- ソフトメタル
- シールワッシャー
- メカニカルシール
- リップシール
- セグメントシール
- ブラシシール
- スタティックメタルパッキン アクチシール
- カルレッツ
- 磁性流体シール

工業用ゴム・樹脂製品



ポリウレタンゴム“アイアンラバー”製品

- 工業用ゴム製品
- アイアンラバー製品
- アイアンラバーベルト
- アイアンラバー交通安全用品
- エンジニアリングプラスチック製品
- 合成ゴム“ノックスタイト”
- 工業用有機化学品“ケミノックス”
- フェノール樹脂成形材料

防振・防音製品



防振ゴム

- 防振・防音製品

フルードパワー機器



アキュムレータ

- アキュムレータ
- 住宅設備関連機器

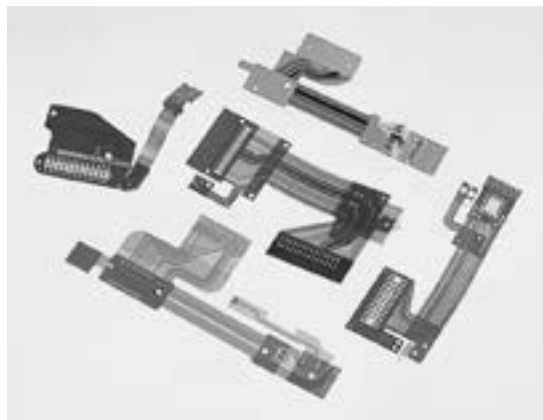
プラント機器



- 金属ベローズ製品
- カップリング

溶接ベローズ

エレクトロニクス製品



- フレキシブルサーキット (FPC)
- 精密ゴム・樹脂部品

フレキシブルサーキット

工業用機能部品・特殊部品



- 高分子中空糸膜モジュール
- ソレノイド
- アクチュエータ
- 特殊潤滑剤
- グライトパン
- 撥水撥油剤“ノックスバリアー”
- コンプレッサバルブ
- リコイルスタータ

特殊潤滑剤

OA機器部品



- OA機器部品

OA機器部品

付表

軸の公差と寸法差

単位: 0.001mm

軸の公差と寸法差 (JIS B 0401)

呼び寸法の区分 (mm)	IT 5		IT 6		IT 7		IT 8		IT 9		IT 10		IT 11																					
	m5	k5	j5	h5	r6	p6	n6	m6	k6	j6	h6	g6	f6	IT	h10	IT	h11																	
	上の寸法差 下の寸法差		上の寸法差 下の寸法差		上の寸法差 下の寸法差		上の寸法差 下の寸法差		上の寸法差 下の寸法差		上の寸法差 下の寸法差		上の寸法差 下の寸法差		上の寸法差 下の寸法差		上の寸法差 下の寸法差																	
1以上 3以下	+6	+4	0	0	+16	+12	+10	+8	+6	0	-2	-6	10	14	+24	+21	+18	+15	+7	0	-3	-6	-14	25	0	-14	-20	40	0	60	0			
3を越え 6	+9	+6	0	0	+23	+20	+16	+12	+9	0	-4	-10	12	18	+31	+27	+24	+20	—	+9	0	-4	-10	20	30	0	-20	-30	70	-140	0	75	0	
6	+12	+7	0	0	+28	+24	+19	+15	+10	0	-5	-13	15	22	+38	+34	+30	+25	+21	+16	0	-5	-13	25	36	0	-25	-40	100	-170	0	90	0	
10	+15	+9	0	0	+34	+29	+23	+18	+12	0	-6	-16	18	27	+46	+41	+36	+30	+25	+19	+12	0	-6	-16	32	43	0	-32	-50	150	-150	0	110	0
14	+17	+11	0	0	+41	+35	+28	+21	+15	0	-7	-20	21	33	+56	+49	+43	+36	+29	+23	+13	0	-7	-20	40	52	0	-40	-65	110	-160	0	130	0
18	+20	+13	0	0	+50	+42	+33	+25	+18	0	-9	-25	25	39	+68	+59	+51	+42	+34	+27	+15	0	-9	-25	50	62	0	-50	-80	120	-200	0	160	0
24	+24	+15	0	0	+62	+51	+39	+30	+21	0	-10	-30	30	46	+83	+71	+62	+50	+41	+32	+18	0	-10	-30	60	74	0	-60	-100	140	-264	0	190	0
30	+28	+17	0	0	+76	+63	+45	+35	+25	0	-12	-36	35	54	+106	+86	+72	+58	+48	+38	+20	0	-12	-36	72	87	0	-72	-120	170	-220	0	220	0
40	+34	+22	0	0	+93	+77	+55	+43	+31	0	-14	-43	40	63	+140	+105	+83	+67	+55	+43	+22	0	-14	-43	85	100	0	-85	-145	210	-280	0	250	0
50	+41	+27	0	0	+109	+88	+66	+52	+40	0	-15	-50	46	72	+176	+126	+96	+77	+63	+50	+25	0	-15	-50	100	115	0	-100	-170	260	-380	0	290	0
65	+50	+32	0	0	+130	+98	+73	+56	+43	0	-16	-54	52	81	+222	+150	+108	+86	+72	+56	+26	0	-17	-56	110	130	0	-110	-190	300	-430	0	320	0
80	+62	+41	0	0	+155	+114	+84	+63	+49	0	-17	-62	57	89	+265	+171	+126	+94	+78	+61	+29	0	-18	-62	125	140	0	-125	-210	400	-500	0	360	0
100	+76	+51	0	0	+193	+141	+104	+78	+59	0	-18	-70	63	97	+315	+195	+141	+103	+86	+68	+31	0	-20	-68	135	155	0	-135	-230	450	-595	0	400	0
120	+93	+61	0	0	+232	+171	+127	+94	+71	0	-19	-80	68	108	+352	+214	+155	+114	+88	+68	+40	0	-20	-80	148	170	0	-148	-260	500	-635	0	450	0
140	+111	+75	0	0	+281	+208	+156	+114	+84	0	-20	-90	74	120	+400	+254	+186	+136	+103	+80	+45	0	-20	-90	160	185	0	-160	-280	550	-715	0	500	0
160	+132	+93	0	0	+342	+251	+191	+141	+104	0	-21	-100	81	132	+458	+303	+223	+163	+121	+94	+56	0	-21	-100	170	200	0	-170	-300	600	-780	0	550	0
180	+157	+113	0	0	+417	+306	+236	+176	+131	0	-22	-110	88	140	+528	+363	+273	+203	+151	+114	+68	0	-22	-110	180	220	0	-180	-320	650	-830	0	600	0
200	+186	+137	0	0	+501	+370	+281	+211	+156	0	-23	-120	94	148	+618	+433	+323	+243	+181	+136	+80	0	-23	-120	190	240	0	-190	-340	700	-915	0	650	0
225	+219	+163	0	0	+603	+452	+343	+263	+198	0	-24	-130	102	156	+729	+513	+383	+293	+221	+166	+96	0	-24	-130	200	250	0	-200	-360	750	-975	0	700	0
250	+257	+195	0	0	+717	+546	+417	+327	+252	0	-25	-140	110	165	+849	+603	+453	+353	+271	+206	+126	0	-25	-140	210	260	0	-210	-380	800	-1000	0	750	0
280	+300	+233	0	0	+846	+645	+495	+395	+305	0	-26	-150	118	173	+981	+701	+531	+411	+319	+244	+154	0	-26	-150	220	270	0	-220	-400	850	-1050	0	800	0
315	+349	+275	0	0	+993	+762	+593	+473	+363	0	-27	-160	126	180	+1137	+827	+627	+497	+387	+307	+207	0	-27	-160	230	280	0	-230	-420	900	-1100	0	850	0
355	+405	+323	0	0	+1161	+900	+691	+551	+431	0	-28	-170	134	188	+1329	+959	+729	+579	+459	+359	+259	0	-28	-170	240	290	0	-240	-440	950	-1150	0	900	0
400	+468	+379	0	0	+1365	+1054	+815	+645	+505	0	-29	-180	142	196	+1545	+1115	+845	+665	+515	+405	+295	0	-29	-180	250	300	0	-250	-460	1000	-1200	0	950	0
450	+539	+443	0	0	+1605	+1244	+955	+765	+605	0	-30	-190	150	204	+1795	+1315	+1005	+795	+625	+495	+375	0	-30	-190	260	310	0	-260	-480	1050	-1250	0	1000	0
500	+627	+523	0	0	+1893	+1472	+1143	+923	+733	0	-31	-200	158	212	+2097	+1557	+1207	+957	+767	+607	+477	0	-31	-200	270	320	0	-270	-500	1100	-1300	0	1050	0

穴の公差と寸法差

単位: 0.001mm

穴の公差と寸法差 (JIS B 0401)

単位: 0.001mm

呼び寸法の区分 (mm)	IT 6	上の寸法差 下の寸法差			IT 7	U7	T7	S7	R7	P7	M7	K7	J7	H7	G7	F7	E7	IT 8	上の寸法差 下の寸法差		IT 9	H9	上の寸法差 下の寸法差		IT 10	H10	上の寸法差 下の寸法差		IT 12	上の寸法差 下の寸法差		H12
		M6	K6	J6															H6	G6			F6	F8			E8	E9		D9	C9	
1以上 3以下	6	- 2 + 0	2 + 6	6 + 8	12 + 12	- 18	- 14	- 10	- 6	- 4	- 2	0 + 3	10 + 12	+ 16 + 24	14	+ 14 + 20	+ 28 + 34	25	+ 25 + 39	+ 45 + 85	40	+ 40	+ 60 + 100	+ 180	100	+ 60 + 100	+ 140	+ 100				
3を超え 6	8	- 1 + 2	4 + 8	8 + 12	18 + 18	- 19	- 15	- 11	- 8	- 4	0 + 3	5 + 12	16 + 22	+ 32	18	+ 18 + 28	+ 38 + 48	30	+ 30 + 50	+ 60 + 100	48	+ 48	+ 78 + 118	+ 188	120	+ 30 + 70	+ 140	+ 120				
6	9	- 3 + 2	5 + 9	14 + 22	+ 22	- 22	- 17	- 13	- 9	- 4	0 + 5	8 + 15	20 + 28	+ 40	22	+ 22 + 35	+ 47 + 62	36	+ 36 + 61	+ 76 + 116	58	+ 58	+ 98 + 138	+ 208	150	+ 40 + 80	+ 150	+ 150				
10	11	- 4 + 2	6 + 11	17 + 27	+ 18	- 26	- 21	- 16	- 11	- 5	0 + 6	10 + 18	24 + 34	+ 50	27	+ 27 + 43	+ 59 + 77	43	+ 43 + 75	+ 93 + 138	70	+ 70	+ 120 + 165	+ 220	180	+ 50 + 95	+ 150	+ 180				
14	13	- 4 + 2	8 + 13	20 + 33	+ 21	- 33	- 27	- 20	- 14	- 7	0 + 6	12 + 21	28 + 41	+ 61	33	+ 33 + 53	+ 73 + 98	52	+ 52 + 92	+ 117 + 162	84	+ 84	+ 149 + 194	+ 244	210	+ 65 + 110	+ 160	+ 210				
24	16	- 4 + 2	10 + 16	25 + 41	+ 25	- 33	- 27	- 20	- 14	- 7	0 + 7	14 + 25	34 + 50	+ 75	39	+ 39 + 64	+ 89 + 119	62	+ 62 + 112	+ 142 + 192	100	+ 62	+ 100 + 140	+ 200	250	+ 80 + 280	+ 350	+ 250				
40	19	- 6 + 4	13 + 19	29 + 49	+ 30	- 40	- 33	- 25	- 17	- 8	0 + 9	18 + 30	40 + 60	+ 90	46	+ 46 + 76	+ 106 + 146	74	+ 74 + 134	+ 174 + 224	120	+ 74	+ 120 + 160	+ 220	300	+ 146 + 320	+ 400	+ 300				
50	22	- 8 + 6	16 + 22	34 + 58	+ 35	- 46	- 39	- 31	- 23	- 15	0 + 11	21 + 36	50 + 75	+ 100	54	+ 54 + 90	+ 126 + 174	87	+ 87 + 159	+ 207 + 277	140	+ 87	+ 140 + 190	+ 260	350	+ 270 + 360	+ 450	+ 350				
100	25	- 10 + 8	20 + 30	45 + 85	+ 40	- 50	- 43	- 35	- 27	- 19	0 + 12	26 + 46	60 + 90	+ 120	63	+ 63 + 106	+ 146 + 208	100	+ 100 + 185	+ 245 + 310	160	+ 100	+ 160 + 220	+ 300	400	+ 320 + 420	+ 500	+ 400				
140	29	- 12 + 10	24 + 36	54 + 96	+ 46	- 56	- 49	- 41	- 33	- 25	0 + 13	30 + 52	80 + 120	+ 160	72	+ 72 + 122	+ 172 + 242	115	+ 115 + 215	+ 285 + 375	185	+ 115	+ 185 + 265	+ 365	460	+ 340 + 460	+ 580	+ 460				
160	32	- 14 + 12	28 + 40	63 + 105	+ 50	- 60	- 53	- 45	- 37	- 29	0 + 14	36 + 60	90 + 135	+ 180	81	+ 81 + 137	+ 197 + 277	130	+ 130 + 240	+ 320 + 400	210	+ 130	+ 210 + 300	+ 420	520	+ 360 + 500	+ 640	+ 520				
180	36	- 16 + 14	32 + 44	72 + 120	+ 54	- 66	- 59	- 51	- 43	- 35	0 + 16	42 + 72	120 + 180	+ 240	89	+ 89 + 151	+ 211 + 291	140	+ 140 + 265	+ 350 + 460	230	+ 140	+ 230 + 330	+ 460	570	+ 400 + 540	+ 680	+ 570				
200	40	- 18 + 16	36 + 48	81 + 129	+ 58	- 72	- 65	- 57	- 49	- 41	0 + 17	48 + 84	150 + 225	+ 300	97	+ 97 + 165	+ 232 + 327	155	+ 155 + 290	+ 385 + 495	250	+ 155	+ 250 + 360	+ 510	630	+ 480 + 630	+ 780	+ 630				
225	44	- 20 + 18	40 + 52	90 + 138	+ 62	- 78	- 71	- 63	- 55	- 47	0 + 18	54 + 96	180 + 270	+ 360	97	+ 97 + 165	+ 232 + 327	155	+ 155 + 290	+ 385 + 495	250	+ 155	+ 250 + 360	+ 510	630	+ 480 + 630	+ 780	+ 630				
250	48	- 22 + 20	44 + 56	99 + 147	+ 66	- 84	- 77	- 69	- 61	- 53	0 + 19	60 + 108	210 + 315	+ 420	97	+ 97 + 165	+ 232 + 327	155	+ 155 + 290	+ 385 + 495	250	+ 155	+ 250 + 360	+ 510	630	+ 480 + 630	+ 780	+ 630				
280	52	- 24 + 22	48 + 60	108 + 156	+ 70	- 90	- 83	- 75	- 67	- 59	0 + 20	66 + 132	240 + 360	+ 540	97	+ 97 + 165	+ 232 + 327	155	+ 155 + 290	+ 385 + 495	250	+ 155	+ 250 + 360	+ 510	630	+ 480 + 630	+ 780	+ 630				
315	57	- 26 + 24	52 + 64	117 + 165	+ 74	- 96	- 89	- 81	- 73	- 65	0 + 21	72 + 144	270 + 405	+ 630	97	+ 97 + 165	+ 232 + 327	155	+ 155 + 290	+ 385 + 495	250	+ 155	+ 250 + 360	+ 510	630	+ 480 + 630	+ 780	+ 630				
355	63	- 28 + 26	56 + 68	126 + 174	+ 78	- 102	- 95	- 87	- 79	- 71	0 + 22	78 + 156	300 + 450	+ 720	97	+ 97 + 165	+ 232 + 327	155	+ 155 + 290	+ 385 + 495	250	+ 155	+ 250 + 360	+ 510	630	+ 480 + 630	+ 780	+ 630				
400	70	- 30 + 28	60 + 72	135 + 183	+ 82	- 108	- 101	- 93	- 85	- 77	0 + 23	84 + 168	330 + 500	+ 810	97	+ 97 + 165	+ 232 + 327	155	+ 155 + 290	+ 385 + 495	250	+ 155	+ 250 + 360	+ 510	630	+ 480 + 630	+ 780	+ 630				
450	76	- 32 + 30	64 + 76	144 + 192	+ 86	- 114	- 107	- 99	- 91	- 83	0 + 24	90 + 180	360 + 540	+ 900	97	+ 97 + 165	+ 232 + 327	155	+ 155 + 290	+ 385 + 495	250	+ 155	+ 250 + 360	+ 510	630	+ 480 + 630	+ 780	+ 630				
500	84	- 34 + 32	68 + 80	153 + 201	+ 90	- 120	- 113	- 105	- 97	- 89	0 + 25	96 + 192	390 + 585	+ 990	97	+ 97 + 165	+ 232 + 327	155	+ 155 + 290	+ 385 + 495	250	+ 155	+ 250 + 360	+ 510	630	+ 480 + 630	+ 780	+ 630				

付表

■主なSI単位換算表 太線で囲んである単位がSIによる単位です。

	N	dyn	kgf
力	1	1×10^5	1.01972×10^{-1}
	1×10^{-5}	1	1.01972×10^{-6}
	9.80665	9.80665×10^5	1

	Pa·s	cp	P
粘度	1	1×10^3	1×10
	1×10^{-3}	1	1×10^{-2}
	1×10^{-1}	1×10^2	1

注：1P=1dyn·s/cm²=1g/cm·s, 1Pa·s=1N·s/m², 1cP=1mPa·s

	Pa	kPa	MPa	bar	kgf/cm ²	atm	mmH ₂ O	mmHgまたはTorr
圧力	1	1×10^{-3}	1×10^{-6}	1×10^{-5}	1.01972×10^{-5}	9.86923×10^{-6}	1.01972×10^{-1}	7.50062×10^3
	1×10^3	1	1×10^{-3}	1×10^{-2}	1.01972×10^{-2}	9.86923×10^{-3}	1.01972×10^2	7.50062
	1×10^6	1×10^3	1	1×10	1.01972×10	9.86923	1.01972×10^5	7.50062×10^3
	1×10^5	1×10^2	1×10^{-1}	1	1.01972	9.86923×10^{-1}	1.01972×10^4	7.50062×10^2
	9.80665×10^4	9.80665×10	9.80665×10^{-2}	9.80665×10^{-1}	1	9.67841×10^{-1}	1×10^4	7.35559×10^2
	1.01325×10^5	1.01325×10^2	1.01325×10^{-1}	1.01325	1.03323	1	1.03323×10^4	7.60000×10^2
	9.80665	9.80665×10^{-3}	9.80665×10^{-6}	9.80665×10^{-5}	1×10^{-4}	9.67841×10^{-5}	1	7.35559×10^{-2}
	1.33322×10^2	1.33322×10^{-1}	1.33322×10^{-4}	1.33322×10^{-3}	1.35951×10^{-3}	1.31579×10^{-3}	1.35951×10	1

注：1Pa=1N/m²

	PaまたはN/m ²	MPaまたはN/mm ²	kgf	kgf/cm ²
応力	1	1×10^{-6}	1.01972×10^{-7}	1.01972×10^{-5}
	1×10^6	1	1.01972×10^{-1}	1.01972×10
	9.80665×10^6	9.80665	1	1×10^2
	9.80665×10^4	9.80665×10^{-2}	1×10^{-2}	1

注：1Pa=1N/m², 1MPa=1N/mm²

	m ² /s	cSt	St
動粘度	1	1×10^6	1×10^4
	1×10^{-6}	1	1×10^2
	1×10^{-4}	1×10^2	1

注：1St=1cm²/s, 1cSt=1mm²/s

	J	kW·h	kgf·m	kcal
仕事エネルギー熱量	1	2.7778×10^{-7}	1.0197×10^{-1}	2.3889×10^{-4}
	3.6×10^6	1	3.6710×10^5	8.6000×10^2
	9.8067	2.7241×10^{-6}	1	2.3427×10^{-3}
	4.1861×10^3	1.1628×10^{-3}	4.2686×10^2	1

	W	kgf·m/s	PS	kcal/h
仕事率(工率・動力)熱流	1	1.0197×10^{-1}	1.3596×10^{-3}	8.6000×10^{-1}
	9.8067	1	1.3333×10^{-2}	8.4337
	7.355×10^2	7.5×10	1	6.3253×10^2
	1.1628	1.1857×10^{-1}	1.5810×10^{-3}	1



エヌ オー ケー

NOK株式会社

「お客様相談室」

お問い合わせは、お気軽に「お客様相談室」へ。

●URL <https://www.nok.co.jp>

 **0120-416099**

受付時間/月～金曜日の9時～11時30分及び13時～16時
但し祝祭日、年末年始、春季、夏季の休業日を除きます。

東京支店	〒108-0073 東京都港区三田3-4-10	リーラヒジリザカ	東京(03)6453-8490
名古屋支店	〒460-0022 愛知県名古屋市中区金山1-14-18	A-PLACE金山	名古屋(052)331-2200
大阪第一支店	〒550-0011 大阪府大阪市西区阿波座1-3-15	関電不動産西本町ビル	大阪(06)6575-9660
大阪第二支店	〒550-0011 大阪府大阪市西区阿波座1-3-15	関電不動産西本町ビル	大阪(06)6575-9660

仙台支店	(022)267-2441	神奈川第一支店	(046)236-1015	小松営業課	(0761)23-1415
水戸支店	(029)226-8011	神奈川第二支店	(046)236-1021	広島支店	(082)263-8240
宇都宮支店	(028)632-1421	富士支店	(0545)32-8877	福岡支店	(092)472-1555
熊谷支店	(048)527-5611	浜松支店	(053)453-5101		
東京電子支店	(03)6381-7745	安城第一支店	(0566)71-3111		
松本支店	(0263)38-1166	安城第二支店	(0566)71-3111		

※内容については改良のため、予告なく変更することがありますのでご了承ください。

本カタログに記載されている使用範囲、性能データおよび数値は選定の目安となるもので、
実際の使用に際しては、未知の要素、状況による制約から一般的な仕様があてはまらない事もあります。
各製品の使用にあたっては、適合性を確認した後ご使用ください。
当社が提供するもの以外のデータの正確性は保証いたしません。