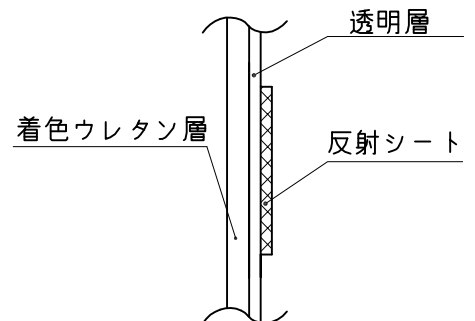
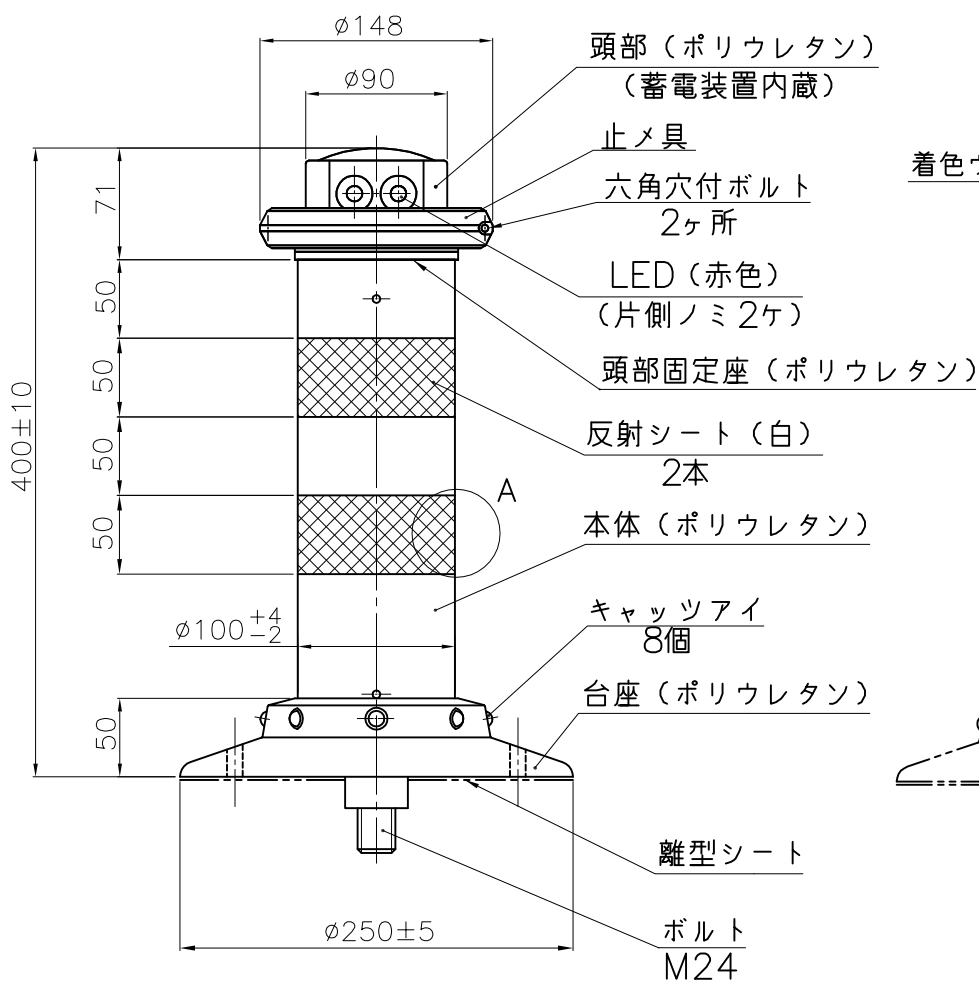
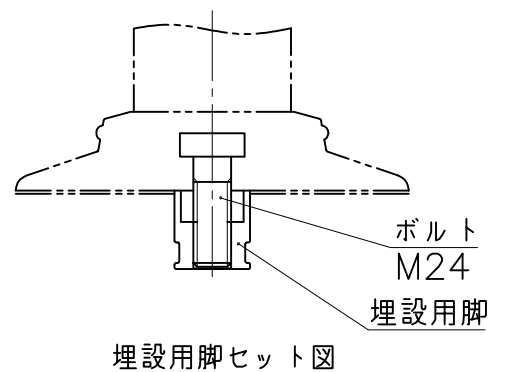


埋設用脚



A部詳細断面図



NOK株式会社

品名	ソーラー式発光ポストコーンPHJタイプ		
型式	図面番号	色	
PHJ-40-250-R	FP0081A0	橙	
PHJ-40-250-M	FP0081A2	緑	