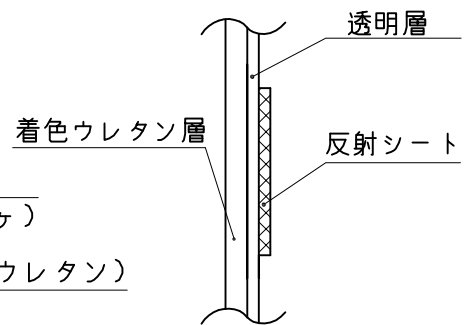
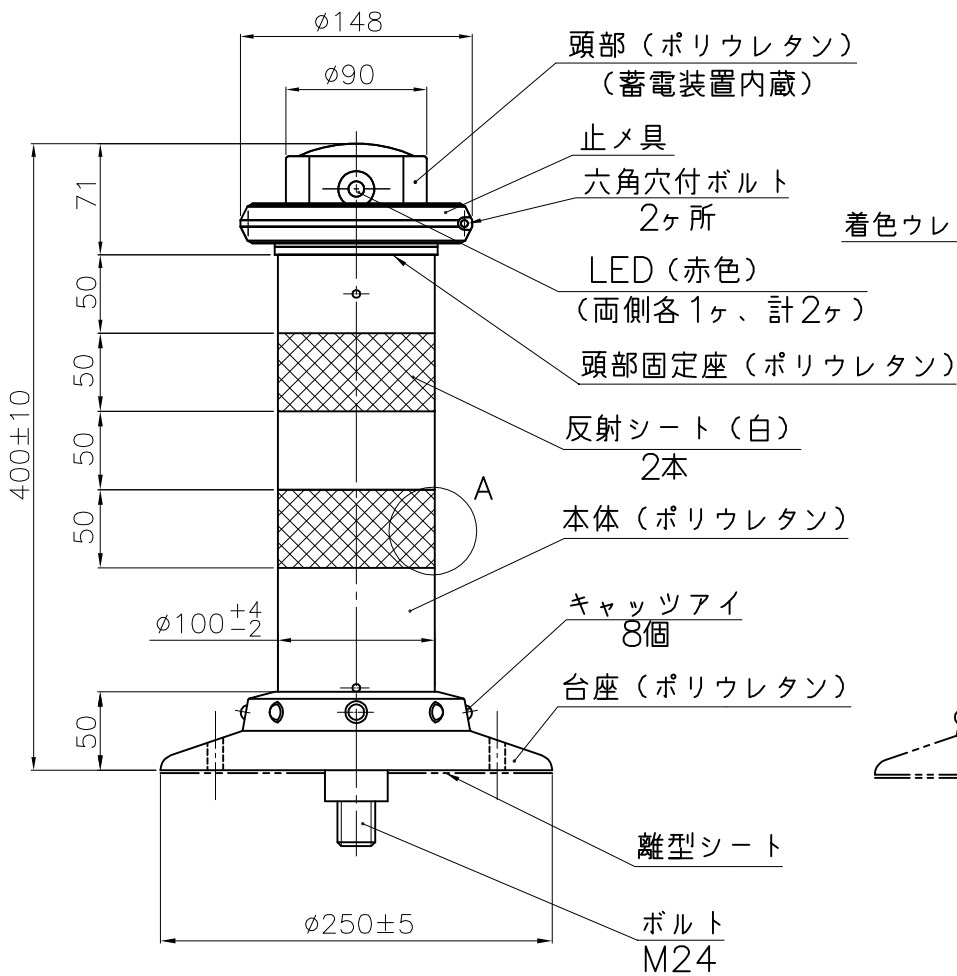
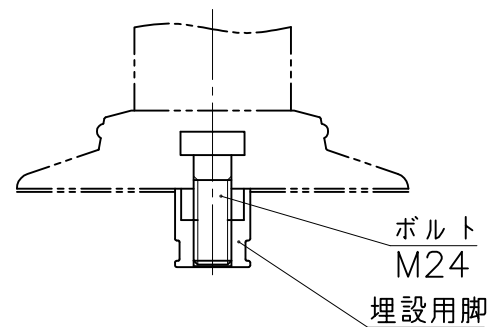


埋設用脚



A部詳細断面図



埋設用脚セット図

NOK株式会社

品名	ソーラー式発光ポストコーンPHIタイプ		
型式	図面番号	色	
PHI-40-250-R	FP0081E0	橙	
PHI-40-250-M	FP0081E2	緑	