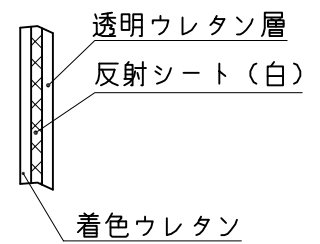
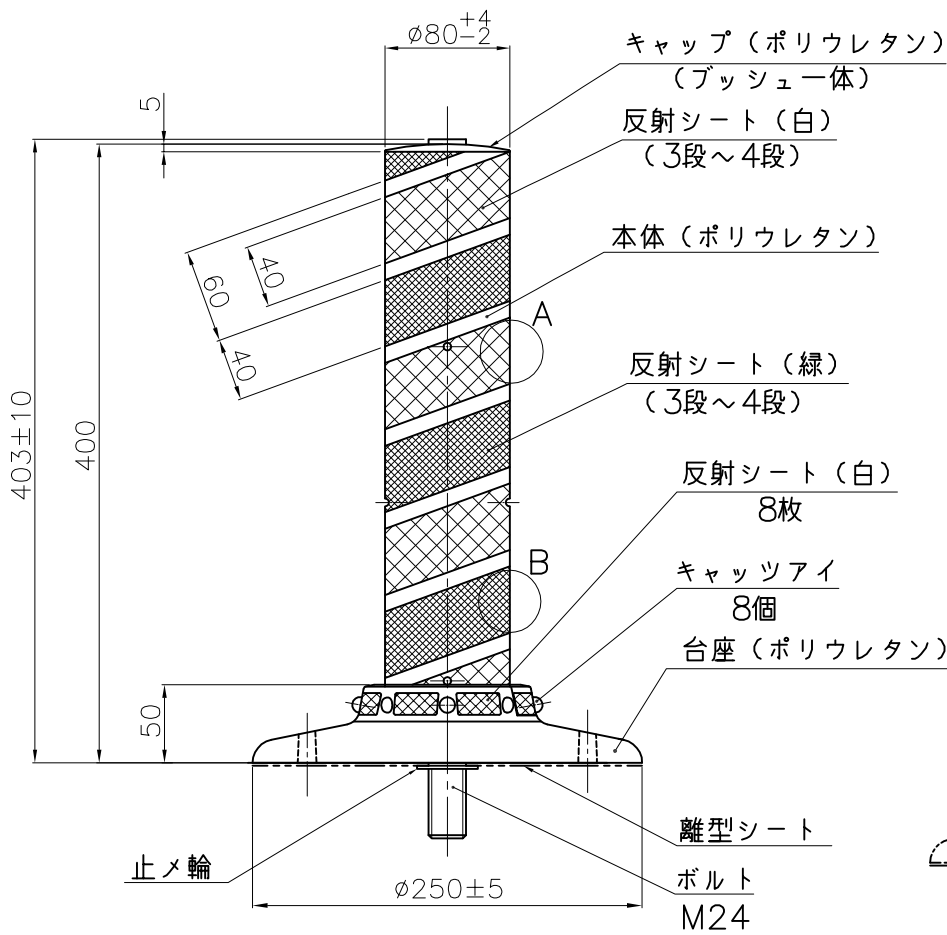
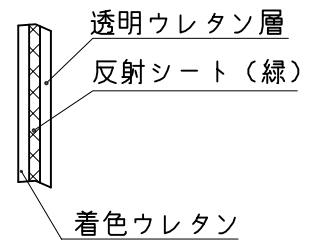


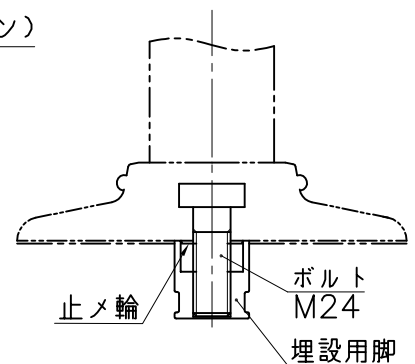
埋設用脚



A部詳細図



B部詳細図



埋設用脚セット図

NOK株式会社

品名	ポストコーンLCTRタイプ		
型式	図面番号	色	
LCTR-40-250-M	FP1431E2	緑	