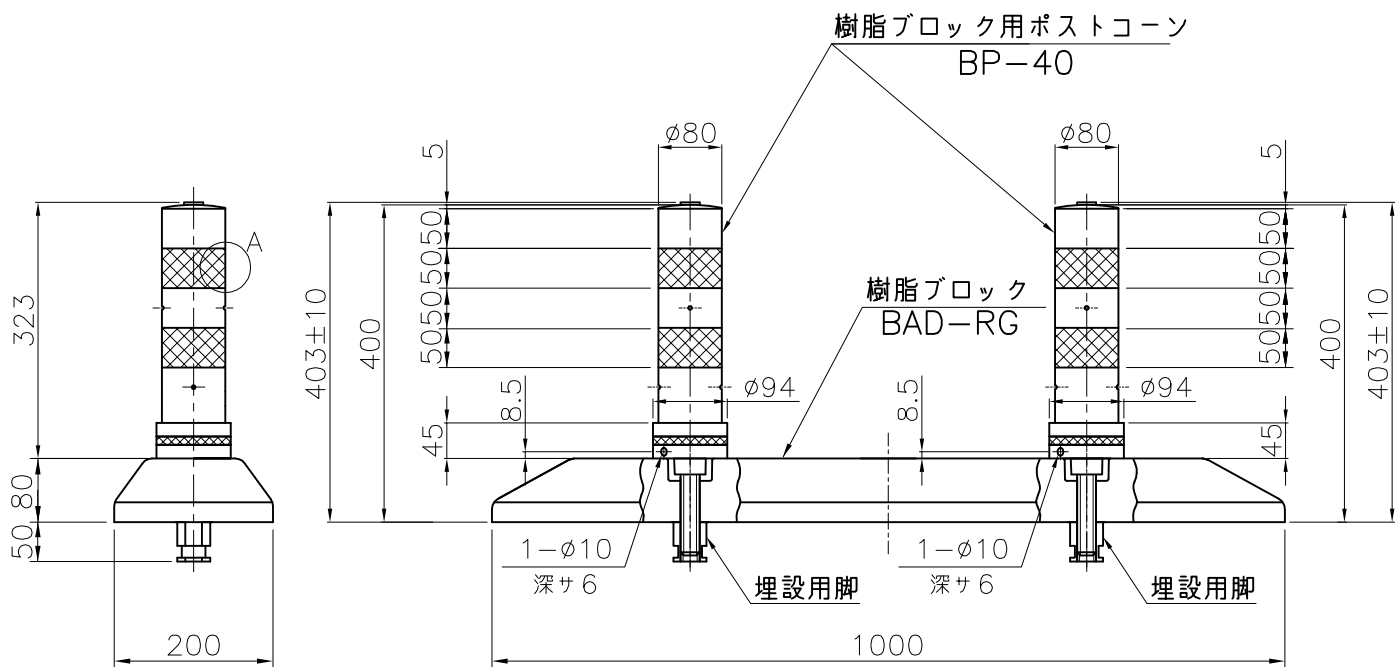
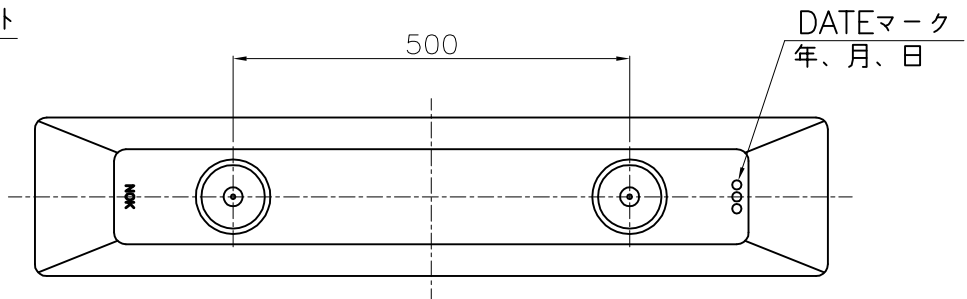


A部詳細断面図



NOK株式会社

品名 再生樹脂ブロック付ポストコーン

型式

図面番号

※色

BAD-RG-40-40-R

FP0360E0

橙

BAD-RG-40-40-M

FP0360E2

緑

※色ハポストコーン色ヲ示ス