

再生プラスチック製 中央分離帯ブロック

製品構造図
CAD・PDFデータ対応
http://www.nok.co.jp



- 1.軽量化を図ったブロックです。
- 2.JIS認証品です。
JQ0610001 SP (JIS A 9401: 2007)
- 3.グリーン購入法の特典調達物品です。

BAC

着脱式

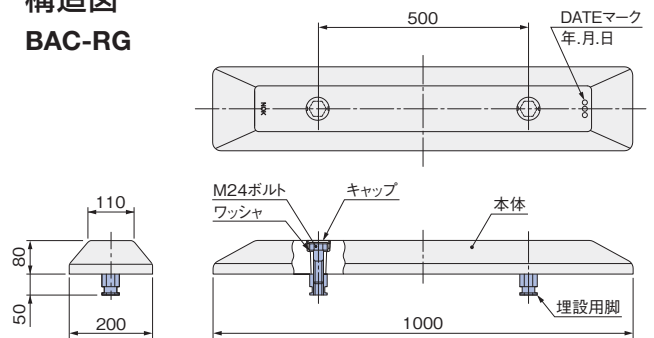
仕様

種類	型式	コードNo.	色	価格	重量 (kg)
本体(鉸なし)	BAC-RG	FP0360C4	白	12,500円	7.4

セット内容: ブロック本体 1個, ボルト 2個, ワッシャ 2個, 埋設用脚 2個, 本体キャップ 2個

- 標準付属品は取付済です。
- 接着剤の使用量は560g(目安)です。

構造図 BAC-RG



※特殊仕様については、別途ご相談ください。

BBC (道路鉸付き)

着脱式

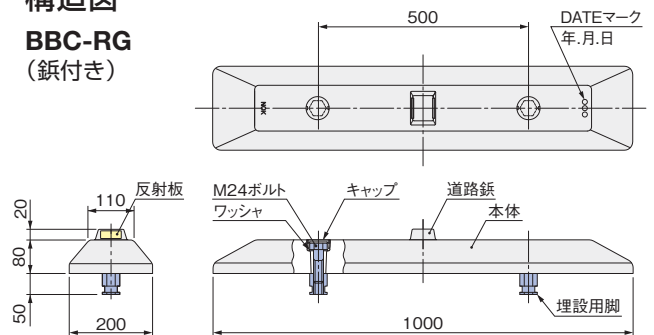
仕様

種類	型式	コードNo.	色	価格	重量 (kg)
本体(鉸付き)	BBC-RG	FP0361C4	白	13,100円	7.4

セット内容: ブロック本体 1個, ボルト 2個, ワッシャ 2個, 埋設用脚 2個, 本体キャップ 2個

- 標準付属品は取付済です。
- 接着剤の使用量は560g(目安)です。

構造図 BBC-RG (鉸付き)



※特殊仕様については、別途ご相談ください。

オプション

仕様

名称	コードNo.	価格	備考
ブロック本体	FP1360A0	10,900円	本体のみ
鉸付きブロック本体	FP1361A0	12,500円	道路鉸、反射板、ビス付
ボルト、ワッシャ (セット品)	FP1350B2	1,400円	ボルト 2個 ワッシャ 2個(2組)
埋設用脚	FP1350C0	2,000円	埋設用脚 2個
本体キャップ	FP1360E0	800円	本体用キャップ 2個
埋設用脚保護キャップ	FP1350D0	480円	埋設用脚保護キャップ 2個

- ご注文の際は、個数をご指定ください。通常の場合は、ブロック本体1本につき各2個ずつ必要になります。

補修用部品構造図

