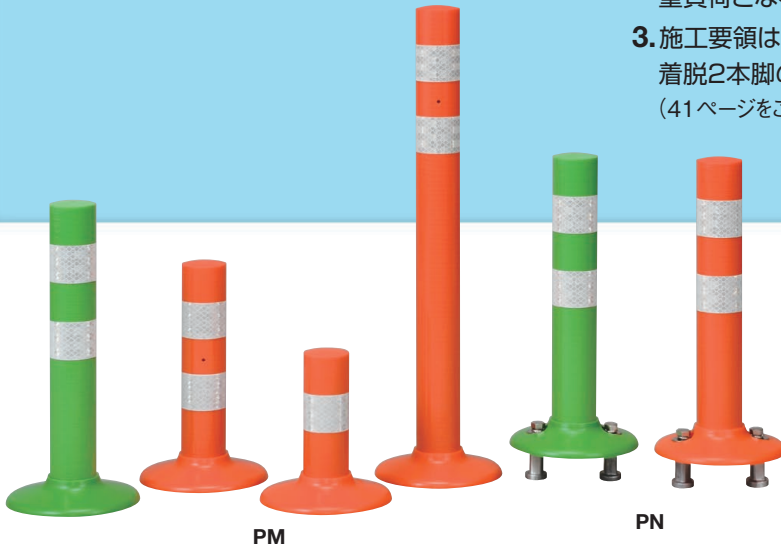


ポストコーン ミニタイプ

1. ポストコーンの小型品です。
2. 中央分離帯上や路側帯上に適しています。
重負荷となるような使用方法は避けてください。
3. 施工要領は固定式と着脱2本脚があります。
着脱2本脚の施工要領は、着脱3本脚ポストコーンと同様です。
(41ページをご参照ください。)

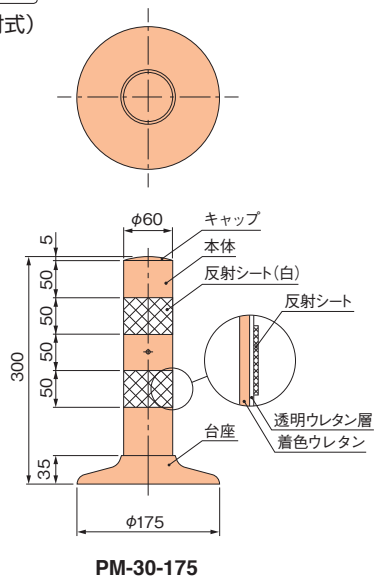


※反射シート保護構造ではありません。

構造図

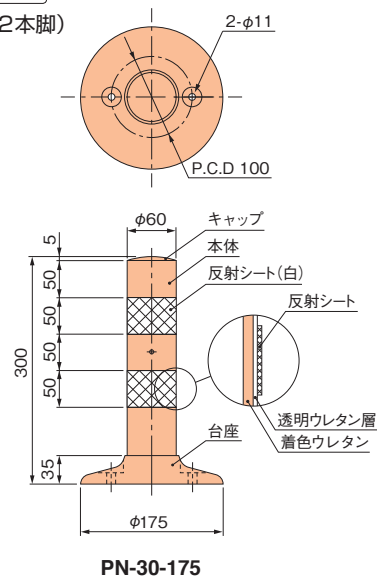
PM

固定式
(貼付式)

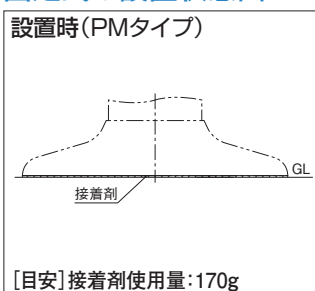


PN

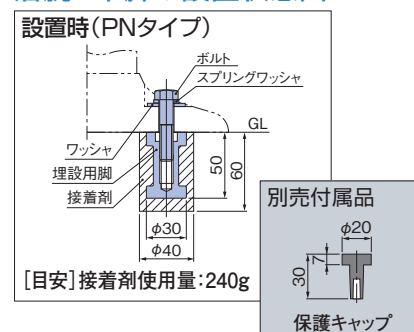
着脱2本脚
(着脱式2本脚)



固定式の設置状態図



着脱2本脚の設置状態図

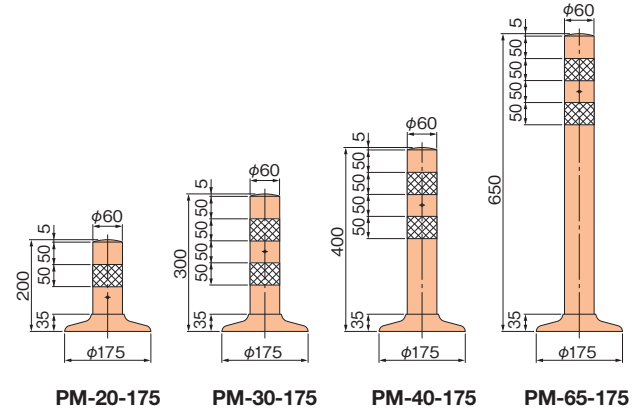


仕様

型式	コードNo.	色	高さ寸法 (mm)	価格	重量 (kg)
PM-20-175-R	FP0051A0	橙	200	9,000円	0.5
PM-20-175-M	FP0051A2	緑			
PM-30-175-R	FP0052A0	橙	300	9,500円	0.6
PM-30-175-M	FP0052A2	緑			
PM-40-175-R	FP0053A0	橙	400	10,000円	0.7
PM-40-175-M	FP0053A2	緑			
PM-65-175-R	FP0054A0	橙	650	16,500円	0.9
PM-65-175-M	FP0054A2	緑			

■は在庫を用意しています。

■接着剤の使用量は170g(目安)です。



仕様

型式	コードNo.	色	高さ寸法 (mm)	価格	重量 (kg)
PN-20-175-R	FP0051B0	橙	200	11,000円	0.7
PN-20-175-M	FP0051B2	緑			
PN-30-175-R	FP0052B0	橙	300	11,500円	0.8
PN-30-175-M	FP0052B2	緑			
PN-40-175-R	FP0053B0	橙	400	12,000円	0.9
PN-40-175-M	FP0053B2	緑			
PN-65-175-R	FP0054B0	橙	650	18,500円	1.1
PN-65-175-M	FP0054B2	緑			
標準付属品 埋設用脚	FP1051A0	—	外径φ30, 高さ50 (2個)		
標準付属品 ボルト・ワッシャ・ スプリングワッシャ	FP1051I1	—	ボルトM10×1.25P (2個) ワッシャ・スプリングワッシャ (2個)		
保護キャップ(別売)	FP1051D1	黒	ポリウレタンゴム (2個)		

●埋設用脚、ボルト、ワッシャ類は標準付属品です。

●標準付属品は同梱包です。

●重量は部品を含んだ重量です。

■接着剤の使用量は240g(目安)です。

