

ポストコーン 全面反射タイプ ルミポスト(カラーバリエーション)

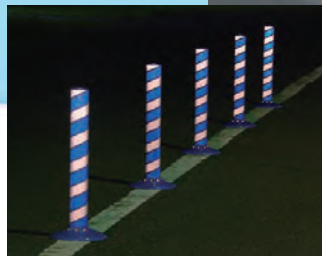
製品構造図
CAD・PDFデータ対応
http://www.nok.co.jp

反射シート保護構造

1. 視認性を向上させたルミポストにカラーバリエーションを追加しました。
2. 人の気持ちを落ち着かせると言われる青色をラインアップしました。
3. 施工要領はスタンダードタイプと同じです。(41ページをご参照ください。)



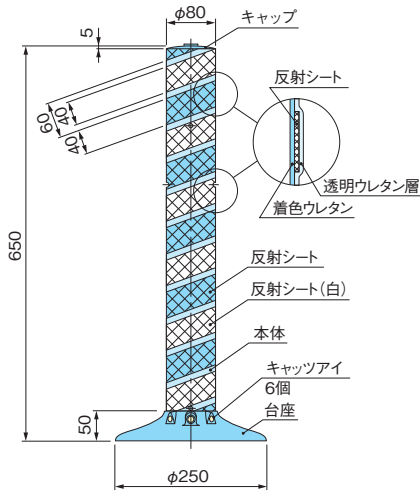
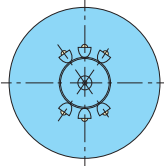
LCTR



構造図

LATR

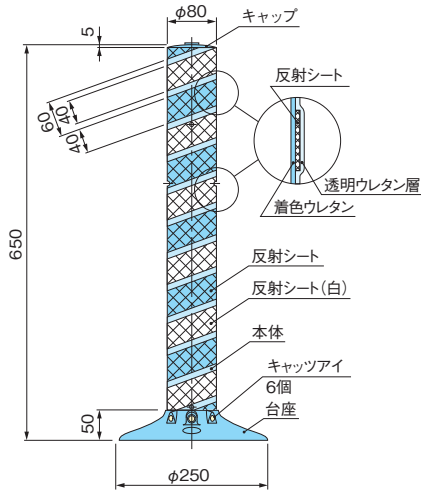
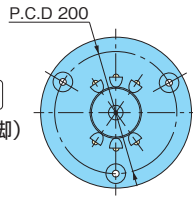
固定式
(貼付式)



LATR-65-250

LBTR

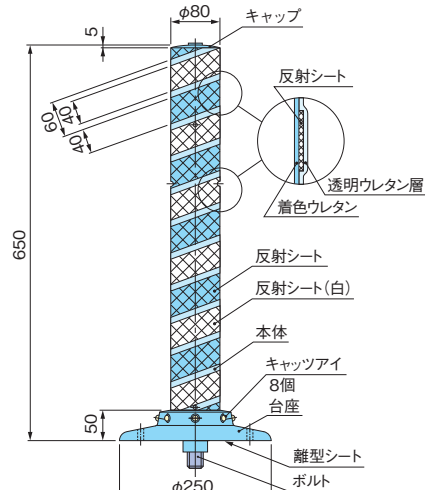
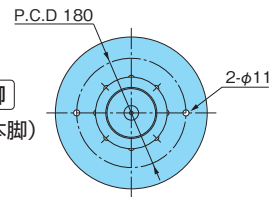
着脱3本脚
(着脱式3本脚)



LBTR-65-250

LCTR

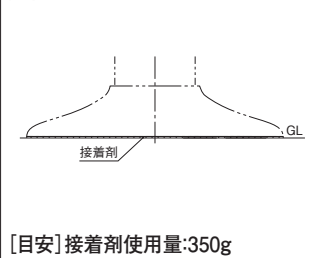
着脱1本脚
(可変式1本脚)



LCTR-65-250

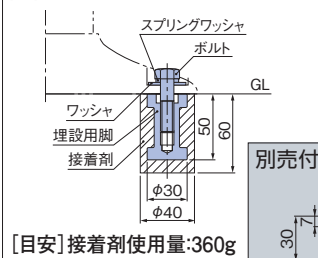
固定式の設置状態図

設置時

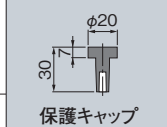


着脱3本脚の設置状態図

設置時

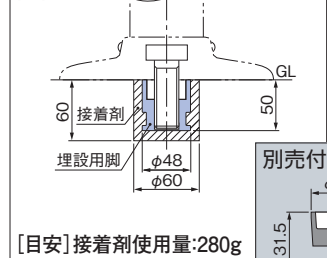


別売付属品



着脱1本脚の設置状態図

設置時



別売付属品



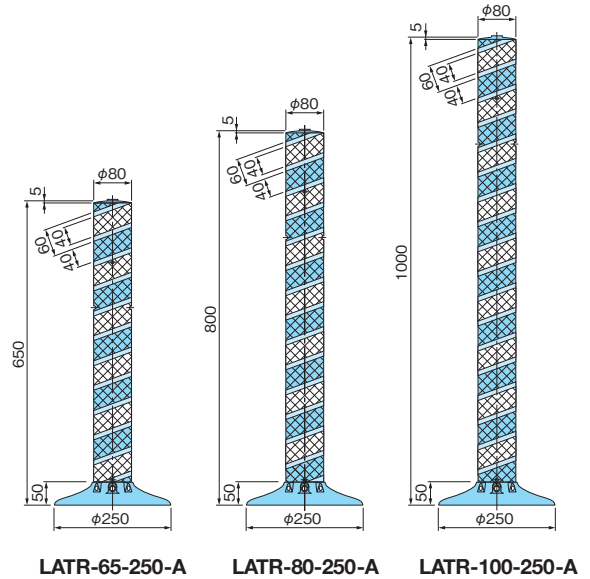
LATR

固定式 (貼付式)

仕様

型式	コードNo.	色	高さ寸法 (mm)	価格	重量 (kg)
LATR-65-250-A	FP1402E3	青	650	21,300円	2.1
LATR-80-250-A	FP1403E3	青	800	23,800円	2.5
LATR-100-250-A	FP01404E3	青	1000	25,300円	3.1

■接着剤の使用量は350g(目安)です。



LATR-65-250-A

LATR-80-250-A

LATR-100-250-A

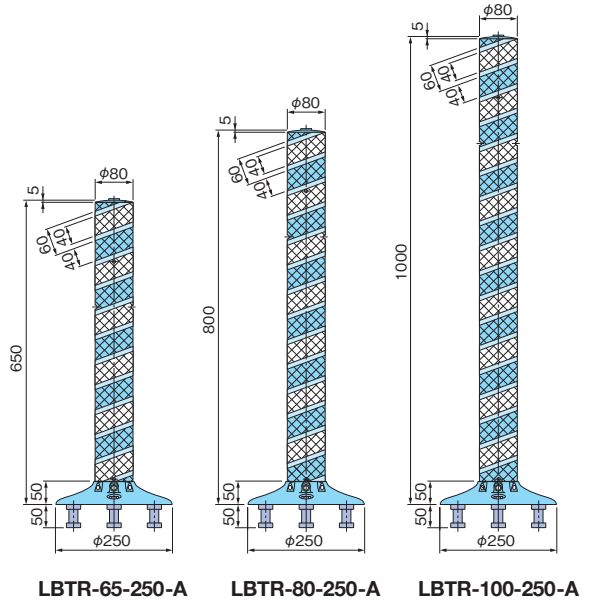
LBTR

着脱3本脚 (着脱式3本脚)

仕様

型式	コードNo.	色	高さ寸法 (mm)	価格	重量 (kg)
LBTR-65-250-A	FP1402F3	青	650	22,500円	2.4
LBTR-80-250-A	FP1403F3	青	800	25,000円	2.8
LBTR-100-250-A	FP01404F3	青	1000	26,500円	3.4
標準付属品	埋設用脚	FP1001A0	—	外径φ30, 高さ50 (3個)	
標準付属品	ボルト・ワッシャ・スプリングワッシャ	FP1001I1	—	ボルトM10×1.25P (3個) ワッシャ・スプリングワッシャ (3個)	
標準付属品	保護キャップ(別売)	FP1001D1	黒	ポリウレタンゴム (3個)	

- 埋設用脚、ボルト、ワッシャ類は標準付属品です。
- 標準付属品は同梱包です。
- 重量は部品を含んだ重量です。
- 接着剤の使用量は360g(目安)です。



LBTR-65-250-A

LBTR-80-250-A

LBTR-100-250-A

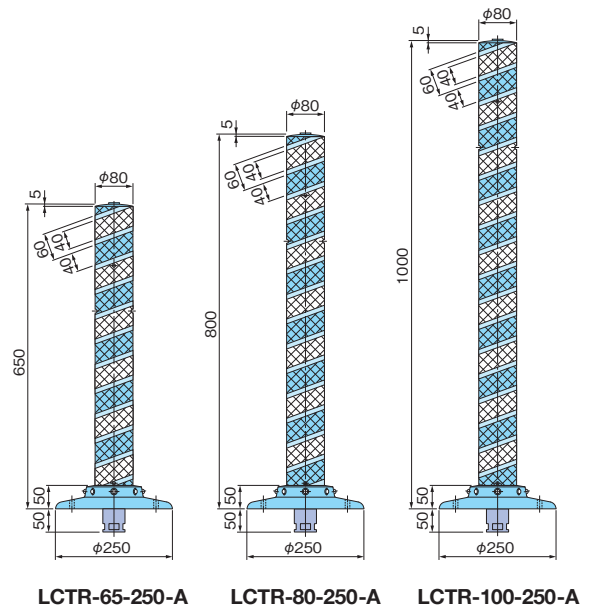
LCTR

着脱1本脚 (可変式1本脚)

仕様

型式	コードNo.	色	高さ寸法 (mm)	価格	重量 (kg)
LCTR-65-250-A	FP1432E3	青	650	23,000円	2.5
LCTR-80-250-A	FP1433E3	青	800	26,000円	2.9
LCTR-100-250-A	FP01434E3	青	1000	28,000円	3.8
埋設用脚(標準付属品)	FP1012A0	—	—	外径φ48, 高さ50	
保護キャップ(別売)	FP1031D1	黒	—	ポリウレタンゴム	

- 標準付属品は取付済です。
- 重量は埋設用脚を含んだ重量です。
- 接着剤の使用量は280g(目安)です。
- 埋設用脚が路面より露出しないためのスペーサーもご用意できます。(施工時、穿孔穴深さは70mmになり、接着剤の使用量は320g(目安)です。)



LCTR-65-250-A

LCTR-80-250-A

LCTR-100-250-A

- 共通仕様
- 高さは800mm(青は1000mm)までが製作可能範囲です。
 - 見る方向により反射シートに見える段数が変わります。
 - 反射シートとキャッツアイの位置は、製品により異なります。
 - 施工用の接着剤は添付されていません。