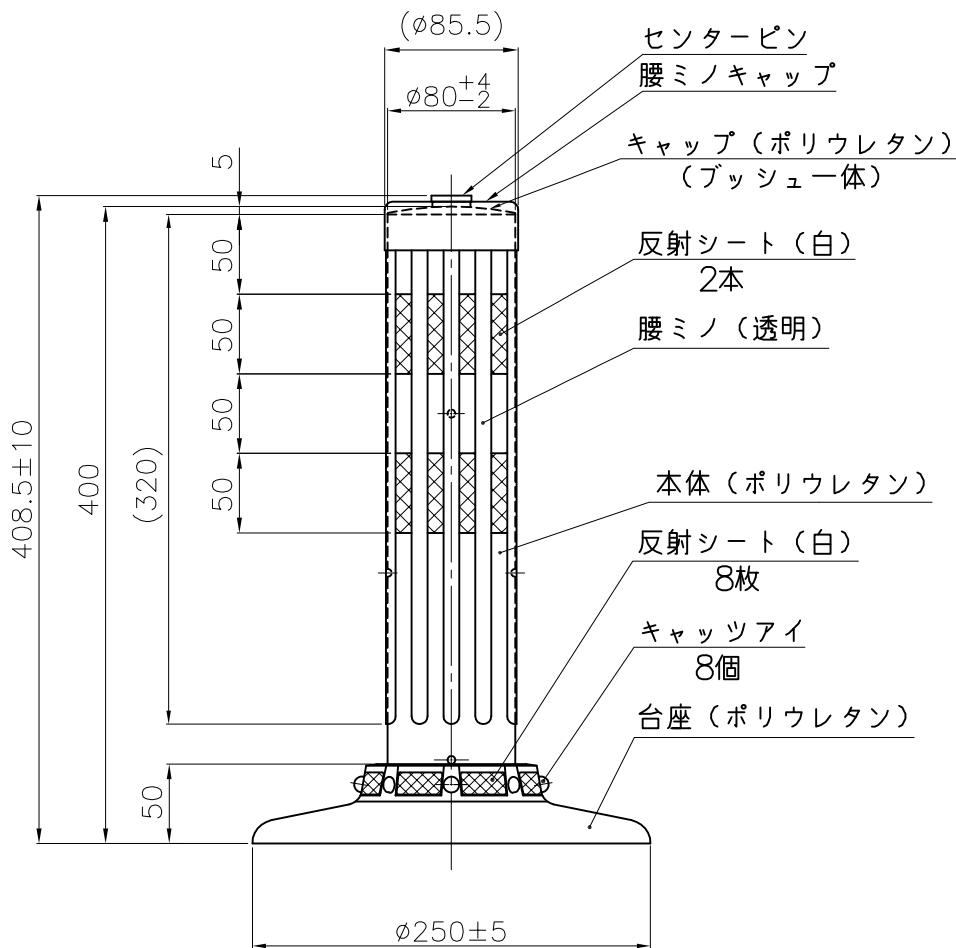


本体反射シート部詳細図



NOK株式会社

| 品名 | ポストコーンPATKタイプ | | |
|---------------|---------------|---|--|
| 型式 | 図面番号 | 色 | |
| PATK-40-250-R | FP1801B0 | 橙 | |
| PATK-40-250-M | FP1801B2 | 緑 | |